

**BIOEKO
SYSTEMS**

BIOEKO SYSTEMS*

21-040 Świdnik, ul. Ratajczaka 3/3

tel/fax: (0-81) 751-31-52

NIP: 712-149-66-76 REGON: 431169930

OPIS PRZEDMIOTU ZAMÓWIENIA

Specyfikacje techniczne wykonania i odbioru robót

Budowa kanalizacji sanitarnej w m. Busówno i Busówno Kolonia,
gm. Wierzbica

Opracował:

mgr inż. Marcin Podlaszewski

mgr inż. Marcin Podlaszewski
uprawnienia budowlane do projektowania
i kierowania robotami budowlanymi
w branży sanitarnej bez ograniczeń
Nr ewid. LUB/0062/PWOS/14

Wierzbica, wrzesień 2015r

ST-0 WYMAGANIA OGÓLNE

1. WSTĘP

1.1. Przedmiot SST

Przedmiotem niniejszych specyfikacji technicznych wykonania i odbioru robót budowlanych (SST) są wymagania dotyczące wykonania i odbioru robót podczas **budowy kanalizacji sanitarnej w m. Busówno i Busówno Kolonia, gmina Wierzbica.**

1.2. Zakres stosowania SST

Specyfikacje techniczne wykonania i odbioru robót budowlanych (SST) stanowią obowiązującą dokument przetargowy i kontraktowy przy zleceniu robót wymienionych w pkt 1

1.3. Zakres robót objętych SST

ST-0 WYMAGANIA OGÓLNE..... 2

ST-2 SIEĆ PRZEWODÓW KANALIZACJI SANITARNEJ GRAWITACYJNEJ I TŁOCZNEJ..... 18

1.4. Określenia podstawowe

Użyte w SST wymienione poniżej określenia należy rozumieć w każdym przypadku następująco:

1.4.1. Droga tymczasowa (montażowa) - droga specjalnie przygotowana, przeznaczona do ruchu pojazdów obsługujących zadanie budowlane na czas jego wykonania, przewidziana do usunięcia po jego zakończeniu.

1.4.2. Dziennik budowy – zeszyt z ponumerowanymi stronami, opatrzony pieczęcią organu wydającego, wydany zgodnie z obowiązującymi przepisami, stanowiący urzędowy dokument przebiegu robót budowlanych, służący do notowania zdarzeń i okoliczności zachodzących w toku wykonywania robót, rejestrowania dokonywanych odbiorów robót, przekazywania poleceń i innej korespondencji technicznej pomiędzy uczestnikami procesu budowlanego.

1.4.3. Inżynier/Kierownik projektu – osoba wymieniona w danych kontraktowych (wyznaczona przez Zamawiającego, o której wyznaczeniu poinformowany jest Wykonawca), odpowiedzialna za nadzorowanie robót i administrowanie kontraktem.

1.4.4. Kierownik budowy - osoba wyznaczona przez Wykonawcę, upoważniona do kierowania robotami i do występowania w jego imieniu w sprawach realizacji kontraktu.

1.4.5. Książka obmiarów - akceptowany przez Inżyniera/Kierownika projektu zeszyt z ponumerowanymi stronami, służący do wpisywania przez Wykonawcę obmiaru dokonywanych robót w formie wyliczeń, szkiców i ew. dodatkowych załączników. Wpisy w książce obmiarów podlegają potwierdzeniu przez Inżyniera/Kierownika projektu.

1.4.6. Laboratorium - drogowe lub inne laboratorium badawcze, zaakceptowane przez Zamawiającego, niezbędne do przeprowadzenia wszelkich badań i prób związanych z oceną jakości materiałów oraz robót.

1.4.7. Materiały - wszelkie tworzywa niezbędne do wykonania robót, zgodne z dokumentacją projektową i specyfikacjami technicznymi wykonania i odbioru robót budowlanych, zaakceptowane przez Inżyniera/Kierownika projektu.

1.4.8. Niweleta - wysokościowe i geometryczne rozwinięcie na płaszczyźnie pionowego przekroju w osi drogi lub obiektu mostowego.

1.4.9. Objazd tymczasowy - droga specjalnie przygotowana i odpowiednio utrzymana do przeprowadzenia ruchu publicznego na okres budowy.

1.4.10. Odpowiednia (bliska) zgodność - zgodność wykonywanych robót z dopuszczonymi tolerancjami, a jeśli przedział tolerancji nie został określony - z przeciętnymi tolerancjami, przyjmowanymi zwyczajowo dla danego rodzaju robót budowlanych.

1.4.11. Polecenie Inżyniera/Kierownika projektu - wszelkie polecenia przekazane Wykonawcy przez Inżyniera/Kierownika projektu, w formie pisemnej, dotyczące sposobu realizacji robót lub innych spraw związanych z prowadzeniem budowy.

1.4.12. Projektant - uprawniona osoba prawna lub fizyczna będąca autorem dokumentacji projektowej.

1.4.13. Przedsięwzięcie budowlane - kompleksowa realizacja nowego połączenia drogowego lub całkowita modernizacja/przebudowa (zmiana parametrów geometrycznych trasy w planie i przekroju podłużnym) istniejącego połączenia.

1.4.14. Przepust – budowla o przekroju poprzecznym zamkniętym, przeznaczona do przeprowadzenia cieku, szlaku wędrówek zwierząt dziko żyjących lub urządzeń technicznych przez korpus drogowy.

1.4.15. Przeszkoda naturalna - element środowiska naturalnego, stanowiący utrudnienie w realizacji zadania budowlanego, na przykład dolina, bagno, rzeka, szlak wędrówek dzikich zwierząt itp.

1.4.16. Przeszkoda sztuczna - dzieło ludzkie, stanowiące utrudnienie w realizacji zadania budowlanego, na przykład droga, kolej, rurociąg, kanał, ciąg pieszy lub rowerowy itp.

1.4.17. Przetargowa dokumentacja projektowa - część dokumentacji projektowej, która wskazuje lokalizację, charakterystykę i wymiary obiektu będącego przedmiotem robót.

1.4.18. Rekultywacja - roboty mające na celu uporządkowanie i przywrócenie pierwotnych funkcji terenom naruszonym w czasie realizacji zadania budowlanego.

1.4.19. Ślepy kosztorys - wykaz robót z podaniem ich ilości (przedmiarem) w kolejności technologicznej ich wykonania.

1.4.20. Teren budowy - teren udostępniony przez Zamawiającego dla wykonania na nim robót oraz inne miejsca wymienione w kontrakcie jako tworzące część terenu budowy.

1.4.21. Zadanie budowlane - część przedsięwzięcia budowlanego, stanowiąca odrębną całość konstrukcyjną lub technologiczną, zdolną do samodzielnego pełnienia funkcji techniczno-użytkowych. Zadanie może polegać na wykonywaniu robót związanych z budową, modernizacją/ przebudową, utrzymaniem oraz ochroną budowli drogowej lub jej elementu.

1.4.22. Specyfikacje techniczne wykonania i odbioru robót budowlanych jako zbiór poszczególnych szczegółowych specyfikacji (SST).

1.5. Ogólne wymagania dotyczące robót

Wykonawca jest odpowiedzialny za jakość wykonanych robót, bezpieczeństwo wszelkich czynności na terenie budowy, metody użyte przy budowie oraz za ich zgodność z dokumentacją projektową, SST i poleceniami Inżyniera/Kierownika projektu.

1.5.1. Przekazanie terenu budowy

Zamawiający w terminie określonym w dokumentach kontraktowych przekazuje Wykonawcy teren budowy wraz ze wszystkimi wymaganymi uzgodnieniami prawnymi i administracyjnymi, lokalizację i współrzędne punktów głównych trasy oraz reperów, dziennik budowy oraz dokumentację projektową i specyfikacje techniczne wykonania i odbioru robót budowlanych.

Na Wykonawcy spoczywa odpowiedzialność za ochronę przekazanych mu punktów pomiarowych do chwili przejęcia robót przez Zamawiającego. Uszkodzone lub zniszczone znaki geodezyjne Wykonawca odtworzy i utrwali na własny koszt.

1.5.2. Dokumentacja projektowa

Zakres dokumentacji projektowej określa *Rozporządzenie Ministra Infrastruktury z dnia 2 września 2004 r. w sprawie szczegółowego zakresu i formy dokumentacji projektowej, specyfikacji technicznych wykonania i odbioru robót budowlanych oraz programu funkcjonalno – użytkowego.*

1.5.3. Zgodność robót z dokumentacją projektową i SST

Dokumentacja projektowa, SST i wszystkie dodatkowe dokumenty przekazane Wykonawcy przez Inżyniera/Kierownika projektu stanowią część umowy, a wymagania określone w choćby jednym z nich są obowiązujące dla Wykonawcy tak jakby zawarte były w całej dokumentacji.

W przypadku rozbieżności w ustaleniach poszczególnych dokumentów obowiązuje kolejność ich ważności wymieniona w "Warunkach Kontraktowych" (umowie).

Wykonawca nie może wykorzystywać błędów lub opuszczeń w dokumentach kontraktowych, a o ich wykryciu winien natychmiast powiadomić Inżyniera/Kierownika projektu, który podejmie decyzję o wprowadzeniu odpowiednich zmian i poprawek.

W przypadku rozbieżności, wymiary podane na piśmie są ważniejsze od wymiarów określonych na podstawie odczytu ze skali rysunku.

Wszystkie wykonane roboty i dostarczone materiały będą zgodne z dokumentacją projektową i SST.

Dane określone w dokumentacji projektowej i w SST będą uważane za wartości docelowe. Cechy materiałów i elementów budowli muszą wykazywać zgodność z określonymi wymaganiami, a rozrzuty tych cech nie mogą przekraczać dopuszczalnego przedziału tolerancji.

W przypadku, gdy materiały lub roboty nie będą w pełni zgodne z dokumentacją projektową lub SST, to takie materiały zostaną zastąpione innymi, a elementy budowli rozebrane i wykonane ponownie na koszt Wykonawcy.

1.5.4. Zabezpieczenie terenu budowy

a) Roboty modernizacyjne/ przebudowa i remontowe („pod ruchem”)

Wykonawca jest zobowiązany do utrzymania ruchu publicznego oraz utrzymania istniejących obiektów (jezdnie, ścieżki rowerowe, ciągi piesze, znaki drogowe, bariery ochronne, urządzenia odwodnienia itp.) na terenie budowy, w okresie trwania realizacji kontraktu, aż do zakończenia i przejęcia robót przez Zamawiającego.

Przed przystąpieniem do robót Wykonawca przedstawi Inżynierowi/Kierownikowi projektu do zatwierdzenia, uzgodniony z odpowiednim zarządem drogi i organem zarządzającym ruchem, projekt organizacji ruchu i zabezpieczenia robót w okresie trwania budowy. W zależności od potrzeb i postępu robót projekt organizacji ruchu powinien być na bieżąco aktualizowany przez Wykonawcę. Każda zmiana, w stosunku do zatwierdzonego projektu organizacji ruchu, wymaga każdorazowo ponownego zatwierdzenia projektu.

W czasie wykonywania robót Wykonawca dostarczy, zainstaluje i będzie obsługiwał wszystkie tymczasowe urządzenia zabezpieczające takie jak: zapory, światła ostrzegawcze, sygnały, itp., zapewniając w ten sposób bezpieczeństwo pojazdów i pieszych.

Wykonawca zapewni stałe warunki widoczności w dzień i w nocy tych zapór i znaków, dla których jest to nieodzowne ze względów bezpieczeństwa.

Wszystkie znaki, zapory i inne urządzenia zabezpieczające będą akceptowane przez Inżyniera/Kierownika projektu.

Fakt przystąpienia do robót Wykonawca obwieści publicznie przed ich rozpoczęciem w sposób uzgodniony z Inżynierem/Kierownikiem projektu oraz przez umieszczenie, w miejscach i ilościach określonych przez Inżyniera/Kierownika projektu, tablic informacyjnych, których treść będzie zatwierdzona przez Inżyniera/Kierownika projektu. Tablice informacyjne będą utrzymywane przez Wykonawcę w dobrym stanie przez cały okres realizacji robót.

Koszt zabezpieczenia terenu budowy nie podlega odrębnej zapłacie i przyjmuje się, że jest włączony w cenę kontraktową.

Wykonawca poniesie wszelkie wydatki związane ze wszelkimi szkodami, stratami, roszczeniami i wydatkami, łącznie z kosztami sądowymi i opłatami, wynikającymi z zakłócania ruchu.

b) Roboty o charakterze inwestycyjnym

Wykonawca jest zobowiązany do zabezpieczenia terenu budowy w okresie trwania realizacji kontraktu aż przejęcia robót przez Zamawiającego.

Wykonawca dostarczy, zainstaluje i będzie utrzymywać tymczasowe urządzenia zabezpieczające, w tym: ogrodzenia, poręcze, oświetlenie, sygnały i znaki ostrzegawcze oraz wszelkie inne środki niezbędne do ochrony robót, wygody społeczności i innych.

W miejscach przylegających do dróg otwartych dla ruchu, Wykonawca ogrodzi lub wyraźnie oznakuje teren budowy, w sposób uzgodniony z Inżynierem/Kierownikiem projektu.

Wjazdy i wyjazdy z terenu budowy przeznaczone dla pojazdów i maszyn pracujących przy realizacji robót, Wykonawca odpowiednio oznakuje w sposób uzgodniony z Inżynierem/Kierownikiem projektu.

Fakt przystąpienia do robót Wykonawca obwieści publicznie przed ich rozpoczęciem w sposób uzgodniony z Inżynierem/Kierownikiem projektu oraz przez umieszczenie, w miejscach i ilościach określonych przez Inżyniera/Kierownika projektu, tablic informacyjnych, których treść będzie zatwierdzona przez Inżyniera/Kierownika projektu. Tablice informacyjne będą utrzymywane przez Wykonawcę w dobrym stanie przez cały okres realizacji robót.

Koszt zabezpieczenia terenu budowy nie podlega odrębnej zapłacie i przyjmuje się, że jest włączony w cenę kontraktową.

1.5.5. Ochrona środowiska w czasie wykonywania robót

Wykonawca ma obowiązek znać i stosować w czasie prowadzenia robót wszelkie przepisy dotyczące ochrony środowiska naturalnego.

W okresie trwania budowy i wykańczania robót Wykonawca będzie:

- a) utrzymywać teren budowy i wykopy w stanie bez wody stojącej,
- b) podejmować wszelkie uzasadnione kroki mające na celu stosowanie się do przepisów i norm dotyczących ochrony środowiska na terenie i wokół terenu budowy oraz będzie unikać uszkodzeń lub uciążliwości dla osób lub dóbr publicznych i innych, a wynikających z nadmiernego hałasu, wibracji, zanieczyszczenia lub innych przyczyn powstałych w następstwie jego sposobu działania.

Stosując się do tych wymagań będzie miał szczególny wzgląd na:

- 1) lokalizację baz, warsztatów, magazynów, składowisk, ukopów i dróg dojazdowych,
- 2) środki ostrożności i zabezpieczenia przed:
 - a) zanieczyszczeniem zbiorników i cieków wodnych pyłami lub substancjami toksycznymi,
 - b) zanieczyszczeniem powietrza pyłami i gazami,
 - c) możliwością powstania pożaru.

1.5.6. Ochrona przeciwpożarowa

Wykonawca będzie przestrzegać przepisy ochrony przeciwpożarowej.

Wykonawca będzie utrzymywać, wymagany na podstawie odpowiednich przepisów sprawny sprzęt przeciwpożarowy, na terenie baz produkcyjnych, w pomieszczeniach biurowych, mieszkalnych, magazynach oraz w maszynach i pojazdach.

Materiały łatwopalne będą składowane w sposób zgodny z odpowiednimi przepisami i zabezpieczone przed dostępem osób trzecich.

Wykonawca będzie odpowiedzialny za wszelkie straty spowodowane pożarem wywołanym jako rezultat realizacji robót albo przez personel Wykonawcy.

1.5.7. Materiały szkodliwe dla otoczenia

Materiały, które w sposób trwały są szkodliwe dla otoczenia, nie będą dopuszczone do użycia.

Nie dopuszcza się użycia materiałów wywołujących szkodliwe promieniowanie o stężeniu większym od dopuszczalnego, określonego odpowiednimi przepisami.

Wszelkie materiały odpadowe użyte do robót będą miały atest producenta wydany przez uprawnioną jednostkę, jednoznacznie określającą brak szkodliwego oddziaływania tych materiałów na środowisko.

Materiały, które są szkodliwe dla otoczenia tylko w czasie robót, a po zakończeniu robót ich szkodliwość zanika (np. materiały pyłaste) mogą być użyte pod warunkiem przestrzegania wymagań technologicznych wbudowania. Jeżeli wymagają tego odpowiednie przepisy Wykonawca powinien otrzymać zgodę na użycie tych materiałów od właściwych organów administracji państwowej.

Jeżeli Wykonawca użył materiałów szkodliwych dla otoczenia zgodnie ze specyfikacjami, a ich użycie spowodowało jakiegokolwiek zagrożenie środowiska, to konsekwencje tego poniesie Zamawiający.

1.5.8. Ochrona własności publicznej i prywatnej

Wykonawca odpowiada za ochronę instalacji na powierzchni ziemi i za urządzenia podziemne, takie jak rurociągi, kable itp. oraz uzyska od odpowiednich władz będących właścicielami tych urządzeń potwierdzenie informacji dostarczonych mu przez Zamawiającego w ramach planu ich lokalizacji. Wykonawca zapewni właściwe oznaczenie i zabezpieczenie przed uszkodzeniem tych instalacji i urządzeń w czasie trwania budowy.

Wykonawca zobowiązany jest umieścić w swoim harmonogramie rezerwę czasową dla wszelkiego rodzaju robót, które mają być wykonane w zakresie przełożenia instalacji i urządzeń podziemnych na terenie budowy i powiadomi Inżyniera/Kierownika projektu i władze lokalne o zamiarze rozpoczęcia robót. O fakcie przypadkowego uszkodzenia tych instalacji Wykonawca bezzwłocznie powiadomi Inżyniera/Kierownika projektu i zainteresowane władze oraz będzie z nimi współpracował dostarczając wszelkiej pomocy potrzebnej przy dokonywaniu napraw. Wykonawca będzie odpowiadać za wszelkie spowodowane przez jego działania uszkodzenia instalacji na powierzchni ziemi i urządzeń podziemnych wykazanych w dokumentach dostarczonych mu przez Zamawiającego.

Jeżeli teren budowy przylega do terenów z zabudową, Wykonawca będzie realizować roboty w sposób powodujący minimalne niedogodności dla mieszkańców. Wykonawca odpowiada za wszelkie uszkodzenia zabudowy w sąsiedztwie budowy, spowodowane jego działalnością.

Wykonawca poniesie wszelkie wydatki związane ze wszelkimi szkodami, stratami, roszczeniami i wydatkami, łącznie z kosztami sądowymi i opłatami, wynikającymi z uszkodzeń i ich następstw: instalacji na powierzchni ziemi i urządzeń podziemnych a także zabudowy w sąsiedztwie budowy.

Inżynier/Kierownik projektu będzie na bieżąco informowany o wszystkich umowach zawartych pomiędzy Wykonawcą a właścicielami nieruchomości i dotyczących korzystania z własności i dróg wewnętrznych. Jednakże, ani Inżynier/Kierownik projektu ani Zamawiający nie będzie ingerował w takie porozumienia, o ile nie będą one sprzeczne z postanowieniami zawartymi w warunkach umowy.

1.5.9. Ograniczenie obciążeń osi pojazdów

Wykonawca będzie stosować się do ustawowych ograniczeń nacisków osi na drogach publicznych przy transporcie materiałów i wyposażenia na i z terenu robót. Wykonawca uzyska wszelkie niezbędne zezwolenia i uzgodnienia od właściwych władz co do przewozu nietypowych wagowo ładunków (ponadnormatywnych) i o każdym takim przewozie będzie powiadamiał Inżyniera/Kierownika projektu. Inżynier/Kierownik projektu może polecić, aby pojazdy nie spełniające tych warunków zostały usunięte z terenu budowy. Pojazdy powodujące nadmierne obciążenie osiowe nie będą dopuszczone na świeżo ukończony fragment budowy w obrębie terenu budowy i Wykonawca będzie odpowiadał za naprawę wszelkich robót w ten sposób uszkodzonych, zgodnie z poleceniami Inżyniera/Kierownika projektu.

1.5.10. Bezpieczeństwo i higiena pracy

Podczas realizacji robót Wykonawca będzie przestrzegać przepisów dotyczących bezpieczeństwa i higieny pracy.

W szczególności Wykonawca ma obowiązek zadbać, aby personel nie wykonywał pracy w warunkach niebezpiecznych, szkodliwych dla zdrowia oraz nie spełniających odpowiednich wymagań sanitarnych.

Wykonawca zapewni i będzie utrzymywał wszelkie urządzenia zabezpieczające, socjalne oraz sprzęt i odpowiednią odzież dla ochrony życia i zdrowia osób zatrudnionych na budowie oraz dla zapewnienia bezpieczeństwa publicznego.

Uznaje się, że wszelkie koszty związane z wypełnieniem wymagań określonych powyżej nie podlegają odrębnej zapłacie i są uwzględnione w cenie kontraktowej.

1.5.11. Ochrona i utrzymanie robót

Wykonawca będzie odpowiadał za ochronę robót i za wszelkie materiały i urządzenia używane do robót od daty rozpoczęcia do daty wydania potwierdzenia zakończenia robót przez Inżyniera/Kierownika projektu.

Wykonawca będzie utrzymywać roboty do czasu przejścia ich przez Zamawiającego. Utrzymanie powinno być prowadzone w taki sposób, aby budowla drogowa lub jej elementy były w zadowalającym stanie przez cały czas, do momentu przejścia przez Zamawiającego. Jeśli Wykonawca w jakimkolwiek czasie zaniedba utrzymanie, to na polecenie Inżyniera/Kierownika projektu powinien rozpocząć roboty utrzymaniowe nie później niż w 24 godziny po otrzymaniu tego polecenia.

1.5.12. Stosowanie się do prawa i innych przepisów

Wykonawca zobowiązany jest znać wszystkie zarządzenia wydane przez władze centralne i miejscowe oraz inne przepisy, regulaminy i wytyczne, które są w jakikolwiek sposób związane z wykonywanymi robotami i będzie w pełni odpowiedzialny za przestrzeganie tych postanowień podczas prowadzenia robót.

Wykonawca będzie przestrzegać praw patentowych i będzie w pełni odpowiedzialny za wypełnienie wszelkich wymagań prawnych odnośnie znaków firmowych, nazw lub innych chronionych praw w odniesieniu do sprzętu, materiałów lub urządzeń użytych lub związanych z wykonywaniem robót i w sposób ciągły będzie informować Inżyniera/Kierownika projektu o swoich działaniach, przedstawiając kopie zezwoleń i inne odnośne dokumenty. Wszelkie straty, koszty postępowania, obciążenia i wydatki wynikłe z lub związane z naruszeniem jakichkolwiek praw patentowych pokryje Wykonawca.

1.5.13. Równoważność norm i zbiorów przepisów prawnych

Gdziekolwiek w dokumentach kontraktowych powołane są konkretne normy i przepisy, które spełniać mają materiały, sprzęt i inne towary oraz wykonane i zbadane roboty, będą obowiązywać postanowienia najnowszego wydania lub poprawionego wydania powołanych norm i przepisów o ile w warunkach kontraktu nie postanowiono inaczej. W przypadku gdy powołane normy i przepisy są państwowe lub odnoszą się do konkretnego kraju lub regionu, mogą być również stosowane inne odpowiednie normy zapewniające równy lub wyższy poziom wykonania niż powołane normy lub przepisy, pod warunkiem ich sprawdzenia i pisemnego zatwierdzenia przez Inżyniera/Kierownika projektu. Różnice pomiędzy powołanymi normami a ich proponowanymi zamiennikami muszą być dokładnie opisane przez Wykonawcę i przedłożone Inżynierowi/Kierownikowi projektu do zatwierdzenia.

1.5.14. Wykopaliska

Wszelkie wykopaliska, monety, przedmioty wartościowe, budowle oraz inne pozostałości o znaczeniu geologicznym lub archeologicznym odkryte na terenie budowy będą uważane za własność Zamawiającego. Wykonawca zobowiązany jest powiadomić Inżyniera/Kierownika projektu i postępować zgodnie z jego poleceniami. Jeżeli w wyniku tych

poleceń Wykonawca poniesie koszty i/lub wystąpią opóźnienia w robotach, Inżynier/Kierownik projektu po uzgodnieniu z Zamawiającym i Wykonawcą ustali wydłużenie czasu wykonania robót i/lub wysokość kwoty, o którą należy zwiększyć cenę kontraktową.

Na czas prowadzenia robót ziemnych Wykonawca na własny koszt zapewni nadzór archeologiczny.

2. MATERIAŁY

2.1. Źródła uzyskania materiałów

Co najmniej na trzy tygodnie przed zaplanowanym wykorzystaniem jakichkolwiek materiałów przeznaczonych do robót, Wykonawca przedstawi Inżynierowi/Kierownikowi projektu do zatwierdzenia, szczegółowe informacje dotyczące proponowanego źródła wytwarzania, zamawiania lub wydobywania tych materiałów jak również odpowiednie: aprobaty techniczne, świadectwa zgodności, inne dokumenty wymagane prawem oraz świadectwa badań laboratoryjnych i próbki materiałów.

Zatwierdzenie partii materiałów z danego źródła nie oznacza automatycznie, że wszelkie materiały z danego źródła uzyskają zatwierdzenie.

Wykonawca zobowiązany jest do prowadzenia badań w celu wykazania, że materiały uzyskane z dopuszczonego źródła w sposób ciągły spełniają wymagania SST w czasie realizacji robót.

2.2. Pozyskiwanie materiałów miejscowych

Wykonawca odpowiada za uzyskanie pozwoleń od właścicieli i odnośnych władz na pozyskanie materiałów ze źródeł miejscowych włączając w to źródła wskazane przez Zamawiającego i jest zobowiązany dostarczyć Inżynierowi/Kierownikowi projektu wymagane dokumenty przed rozpoczęciem eksploatacji źródła.

Wykonawca przedstawi Inżynierowi/Kierownikowi projektu do zatwierdzenia dokumentację zawierającą raporty z badań terenowych i laboratoryjnych oraz proponowaną przez siebie metodę wydobywania i selekcji, uwzględniając aktualne decyzje o eksploatacji, organów administracji państwowej i samorządowej.

Wykonawca ponosi odpowiedzialność za spełnienie wymagań ilościowych i jakościowych materiałów pochodzących ze źródeł miejscowych.

Wykonawca ponosi wszystkie koszty, z tytułu wydobywania materiałów, dzierżawy i inne jakie okażą się potrzebne w związku z dostarczeniem materiałów do robót.

Humus i nadkład czasowo zdjęte z terenu wykopów, dokopów i miejsc pozyskania materiałów miejscowych będą formowane w hałdy i wykorzystane przy zasypce i rekultywacji terenu po ukończeniu robót.

Wszystkie odpowiednie materiały pozyskane z wykopów na terenie budowy lub z innych miejsc wskazanych w dokumentach umowy będą wykorzystane do robót lub odwiezione na odkład odpowiednio do wymagań umowy lub wskazań Inżyniera/Kierownika projektu.

Wykonawca nie będzie prowadzić żadnych wykopów w obrębie terenu budowy poza tymi, które zostały wyszczególnione w dokumentach umowy, chyba, że uzyska na to pisemną zgodę Inżyniera/Kierownika projektu.

Eksploatacja źródeł materiałów będzie zgodna z wszelkimi regulacjami prawnymi obowiązującymi na danym obszarze.

2.3. Materiały nie odpowiadające wymaganiom

Materiały nie odpowiadające wymaganiom zostaną przez Wykonawcę wywiezione z terenu budowy i złożone w miejscu wskazanym przez Inżyniera/Kierownika projektu. Jeśli Inżynier/Kierownik projektu zezwoli Wykonawcy na użycie tych materiałów do innych robót, niż te dla których zostały zakupione, to koszt tych materiałów zostanie odpowiednio przewartościowany (skorygowany) przez Inżyniera/Kierownika projektu.

Każdy rodzaj robót, w którym znajdują się nie zbadane i nie zaakceptowane materiały, Wykonawca wykonuje na własne ryzyko, licząc się z jego nieprzyjęciem, usunięciem i niezaplaceniem

2.4. Wariantowe stosowanie materiałów

Jeśli dokumentacja projektowa lub SST przewidują możliwość wariantowego zastosowania rodzaju materiału w wykonywanych robotach, Wykonawca powiadomi Inżyniera/Kierownika projektu o swoim zamiarze co najmniej 3 tygodnie przed użyciem tego materiału, albo w okresie dłuższym, jeśli będzie to potrzebne z uwagi na wykonanie badań wymaganych przez Inżyniera/Kierownika projektu. Wybrany i zaakceptowany rodzaj materiału nie może być później zmieniany bez zgody Inżyniera/Kierownika projektu.

2.5. Przechowywanie i składowanie materiałów

Wykonawca zapewni, aby tymczasowo składowane materiały, do czasu gdy będą one użyte do robót, były zabezpieczone przed zanieczyszczeniami, zachowały swoją jakość i właściwości i były dostępne do kontroli przez Inżyniera/Kierownika projektu.

Miejsca czasowego składowania materiałów będą zlokalizowane w obrębie terenu budowy w miejscach uzgodnionych z Inżynierem/Kierownikiem projektu lub poza terenem budowy w miejscach zorganizowanych przez Wykonawcę i zaakceptowanych przez Inżyniera/Kierownika projektu.

3. Sprzęt

Wykonawca jest zobowiązany do używania jedynie takiego sprzętu, który nie spowoduje niekorzystnego wpływu na jakość wykonywanych robót. Sprzęt używany do robót powinien odpowiadać pod względem typów i ilości wskazaniom zawartym w SST, PZJ lub projekcie organizacji robót, zaakceptowanym przez Inżyniera/Kierownika projektu; w przypadku braku ustaleń w wymienionych wyżej dokumentach, sprzęt powinien być uzgodniony i zaakceptowany przez Inżyniera/Kierownika projektu.

Liczba i wydajność sprzętu powinny gwarantować przeprowadzenie robót, zgodnie z zasadami określonymi w dokumentacji projektowej, SST i wskazaniach Inżyniera/Kierownika projektu.

Sprzęt będący własnością Wykonawcy lub wynajęty do wykonania robót ma być utrzymywany w dobrym stanie i gotowości do pracy. Powinien być zgodny z normami ochrony środowiska i przepisami dotyczącymi jego użytkowania.

Wykonawca dostarczy Inżynierowi/Kierownikowi projektu kopie dokumentów potwierdzających dopuszczenie sprzętu do użytkowania i badań okresowych, tam gdzie jest to wymagane przepisami.

Wykonawca będzie konserwować sprzęt jak również naprawiać lub wymieniać sprzęt niesprawny.

Jeżeli dokumentacja projektowa lub SST przewidują możliwość wariantowego użycia sprzętu przy wykonywanych robotach, Wykonawca powiadomi Inżyniera/Kierownika projektu o swoim zamiarze wyboru i uzyska jego akceptację przed użyciem sprzętu. Wybrany sprzęt, po akceptacji Inżyniera/Kierownika projektu, nie może być później zmieniany bez jego zgody. Jakikolwiek sprzęt, maszyny, urządzenia i narzędzia nie gwarantujące zachowania warunków umowy, zostaną przez Inżyniera/Kierownika projektu zdyskwalifikowane i nie dopuszczone do robót.

4. Transport

Wykonawca jest zobowiązany do stosowania jedynie takich środków transportu, które nie wpłyną niekorzystnie na jakość wykonywanych robót i właściwości przewożonych materiałów.

Liczba środków transportu powinna zapewniać prowadzenie robót zgodnie z zasadami określonymi w dokumentacji projektowej, SST i wskazaniach Inżyniera/Kierownika projektu, w terminie przewidzianym umową.

Przy ruchu na drogach publicznych pojazdy będą spełniać wymagania dotyczące przepisów ruchu drogowego w odniesieniu do dopuszczalnych nacisków na oś i innych parametrów technicznych. Środki transportu nie spełniające tych warunków mogą być dopuszczone przez Inżyniera/Kierownika projektu, pod warunkiem przywrócenia stanu pierwotnego użytkowanych odcinków dróg na koszt Wykonawcy.

Wykonawca będzie usuwać na bieżąco, na własny koszt, wszelkie zanieczyszczenia, uszkodzenia spowodowane jego pojazdami na drogach publicznych oraz dojazdach do terenu budowy.

5. Wykonanie robót

Wykonawca jest odpowiedzialny za prowadzenie robót zgodnie z warunkami umowy oraz za jakość zastosowanych materiałów i wykonywanych robót, za ich zgodność z dokumentacją projektową, wymaganiami SST, Planem Zapewnienia Jakości - PZJ, projektem organizacji robót opracowanym przez Wykonawcę oraz poleceniami Inżyniera/Kierownika projektu.

Wykonawca jest odpowiedzialny za stosowane metody wykonywania robót.

Wykonawca jest odpowiedzialny za dokładne wytyczenie w planie i wyznaczenie wysokości wszystkich elementów robót zgodnie z wymiarami i rzędnymi określonymi w dokumentacji projektowej lub przekazanymi na piśmie przez Inżyniera/Kierownika projektu.

Błędy popełnione przez Wykonawcę w wytyczeniu i wyznaczaniu robót zostaną, usunięte przez Wykonawcę na własny koszt, z wyjątkiem, kiedy dany błąd okaże się skutkiem błędu zawartego w danych dostarczonych Wykonawcy na piśmie przez Inżyniera/Kierownika projektu.

Sprawdzenie wytyczenia robót lub wyznaczenia wysokości przez Inżyniera/Kierownika projektu nie zwalnia Wykonawcy od odpowiedzialności za ich dokładność.

Decyzje Inżyniera/Kierownika projektu dotyczące akceptacji lub odrzucenia materiałów i elementów robót będą oparte na wymaganiach określonych w dokumentach umowy, dokumentacji projektowej i w SST, a także w normach i wytycznych. Przy podejmowaniu decyzji Inżynier/Kierownik projektu uwzględni wyniki badań materiałów i robót, rozrzuty normalnie występujące przy produkcji i przy badaniach materiałów, doświadczenia z przeszłości, wyniki badań naukowych oraz inne czynniki wpływające na rozważaną kwestię.

Polecenia Inżyniera/Kierownika projektu powinny być wykonywane przez Wykonawcę w czasie określonym przez Inżyniera/Kierownika projektu, pod groźbą zatrzymania robót. Skutki finansowe z tego tytułu poniesie Wykonawca.

6. Kontrola jakości robót

6.1. Zasady kontroli jakości robót

Celem kontroli robót będzie takie sterowanie ich przygotowaniem i wykonaniem, aby osiągnąć założoną jakość robót.

Wykonawca jest odpowiedzialny za pełną kontrolę robót i jakości materiałów. Wykonawca zapewni odpowiedni system kontroli, włączając personel, laboratorium, sprzęt, zaopatrzenie i wszystkie urządzenia niezbędne do pobierania próbek i badań materiałów oraz robót.

Przed zatwierdzeniem systemu kontroli Inżynier/Kierownik projektu może zażądać od Wykonawcy przeprowadzenia badań w celu zademonstrowania, że poziom ich wykonywania jest zadowalający.

Wykonawca będzie przeprowadzać pomiary i badania materiałów oraz robót z częstotliwością zapewniającą stwierdzenie, że roboty wykonano zgodnie z wymaganiami zawartymi w dokumentacji projektowej i SST

Minimalne wymagania co do zakresu badań i ich częstotliwość są określone w SST, normach i wytycznych. W przypadku, gdy nie zostały one tam określone, Inżynier/Kierownik projektu ustali jaki zakres kontroli jest konieczny, aby zapewnić wykonanie robót zgodnie z umową.

Wykonawca dostarczy Inżynierowi/Kierownikowi projektu świadectwa, że wszystkie stosowane urządzenia i sprzęt badawczy posiadają ważną legalizację, zostały prawidłowo wykalibrowane i odpowiadają wymaganiom norm określających procedury badań.

Inżynier/Kierownik projektu będzie mieć nieograniczony dostęp do pomieszczeń laboratoryjnych, w celu ich inspekcji.

Inżynier/Kierownik projektu będzie przekazywać Wykonawcy pisemne informacje o jakichkolwiek niedociągnięciach dotyczących urządzeń laboratoryjnych, sprzętu, zaopatrzenia laboratorium, pracy personelu lub metod badawczych. Jeżeli niedociągnięcia te będą tak poważne, że mogą wpłynąć ujemnie na wyniki badań, Inżynier/Kierownik projektu natychmiast wstrzyma użycie do robót badanych materiałów i dopuści je do użycia dopiero wtedy, gdy niedociągnięcia w pracy laboratorium Wykonawcy zostaną usunięte i stwierdzona zostanie odpowiednia jakość tych materiałów.

Wszystkie koszty związane z organizowaniem i prowadzeniem badań materiałów ponosi Wykonawca.

6.2. Pobieranie próbek

Próbki będą pobierane losowo. Zaleca się stosowanie statystycznych metod pobierania próbek, opartych na zasadzie, że wszystkie jednostkowe elementy produkcji mogą być z jednakowym prawdopodobieństwem wytypowane do badań.

Inżynier/Kierownik projektu będzie mieć zapewnioną możliwość udziału w pobieraniu próbek. Pojemniki do pobierania próbek będą dostarczone przez Wykonawcę i zatwierdzone przez Inżyniera/Kierownika projektu. Próbki dostarczone przez Wykonawcę do badań wykonywanych przez Inżyniera/Kierownika projektu będą odpowiednio opisane i oznakowane, w sposób zaakceptowany przez Inżyniera/Kierownika projektu.

Na zlecenie Inżyniera/Kierownika projektu Wykonawca będzie przeprowadzać dodatkowe badania tych materiałów, które budzą wątpliwości co do jakości, o ile kwestionowane materiały nie zostaną przez Wykonawcę usunięte lub ulepszone z własnej woli. Koszty tych dodatkowych badań pokrywa Wykonawca tylko w przypadku stwierdzenia usterek; w przeciwnym przypadku koszty te pokrywa Zamawiający.

6.3. Badania i pomiary

Wszystkie badania i pomiary będą przeprowadzone zgodnie z wymaganiami norm. W przypadku, gdy normy nie obejmują jakiegokolwiek badania wymaganego w SST, stosować można wytyczne krajowe, albo inne procedury, zaakceptowane przez Inżyniera/Kierownika projektu.

Przed przystąpieniem do pomiarów lub badań, Wykonawca powiadomi Inżyniera/Kierownika projektu o rodzaju, miejscu i terminie pomiaru lub badania. Po wykonaniu pomiaru lub badania, Wykonawca przedstawi na piśmie ich wyniki do akceptacji Inżyniera/Kierownika projektu.

6.4. Dokumenty budowy

(1) Dziennik budowy

Dziennik budowy jest wymaganym dokumentem prawnym obowiązującym Zamawiającego i Wykonawcę w okresie od przekazania Wykonawcy terenu budowy do końca okresu gwarancyjnego. Odpowiedzialność za prowadzenie dziennika budowy zgodnie z obowiązującymi przepisami [2] spoczywa na Wykonawcy.

Zapisy w dzienniku budowy będą dokonywane na bieżąco i będą dotyczyć przebiegu robót, stanu bezpieczeństwa ludzi i mienia oraz technicznej i gospodarczej strony budowy.

Każdy zapis w dzienniku budowy będzie opatrzony datą jego dokonania, podpisem osoby, która dokonała zapisu, z podaniem jej imienia i nazwiska oraz stanowiska służbowego. Zapisy będą czytelne, dokonane trwałą techniką, w porządku chronologicznym, bezpośrednio jeden pod drugim, bez przerw.

Załączone do dziennika budowy protokoły i inne dokumenty będą oznaczone kolejnym numerem załącznika i opatrzone datą i podpisem Wykonawcy i Inżyniera/Kierownika projektu.

Do dziennika budowy należy wpisywać w szczególności:

- datę przekazania Wykonawcy terenu budowy,
- datę przekazania przez Zamawiającego dokumentacji projektowej,
- datę uzgodnienia przez Inżyniera/Kierownika projektu programu zapewnienia jakości i harmonogramów robót,
- terminy rozpoczęcia i zakończenia poszczególnych elementów robót,
- przebieg robót, trudności i przeszkody w ich prowadzeniu, okresy i przyczyny przerw w robotach,
- uwagi i polecenia uczestników procesu budowlanego,
- daty zarządzenia wstrzymania robót, z podaniem powodu,
- zgłoszenia i daty odbiorów i przejęć robót,
- wyjaśnienia, uwagi i propozycje Wykonawcy,
- stan pogody i temperaturę powietrza w okresie wykonywania robót podlegających ograniczeniom lub wymaganiom szczególnym w związku z warunkami klimatycznymi,
- zgodność rzeczywistych warunków geotechnicznych z ich opisem w dokumentacji projektowej,
- dane dotyczące czynności geodezyjnych (pomiarowych) dokonywanych przed i w trakcie wykonywania robót,
- dane dotyczące sposobu wykonywania zabezpieczenia robót,
- dane dotyczące jakości materiałów, pobierania próbek oraz wyniki przeprowadzonych badań z podaniem, kto je przeprowadzał,
- wyniki prób poszczególnych elementów budowli z podaniem, kto je przeprowadzał,
- inne istotne informacje o przebiegu robót.

Propozycje, uwagi i wyjaśnienia Wykonawcy, wpisane do dziennika budowy będą przedłożone Inżynierowi/Kierownikowi projektu do ustosunkowania się.

Decyzje Inżyniera/Kierownika projektu wpisane do dziennika budowy Wykonawca podpisuje z zaznaczeniem ich przyjęcia lub zajęciem stanowiska.

Wpis projektanta do dziennika budowy obliguje Inżyniera/Kierownika projektu do ustosunkowania się. Projektant nie jest jednak stroną umowy i nie ma uprawnień do wydawania poleceń Wykonawcy robót.

(2) Książka obmiarów

Książka obmiarów stanowi dokument pozwalający na rozliczenie faktycznego postępu każdego z elementów robót. Obmiary wykonanych robót przeprowadza się w sposób ciągły w przyjętych jednostkach i wpisuje do książki obmiarów.

(3) Dokumenty laboratoryjne

Dzienniki laboratoryjne, deklaracje zgodności lub certyfikaty zgodności materiałów, orzeczenia o jakości materiałów, recepty robocze i kontrolne wyniki badań Wykonawcy będą gromadzone w formie uzgodnionej w programie zapewnienia jakości. Dokumenty te stanowią załączniki do odbioru i przejęcia robót. Winny być udostępnione na każde życzenie Inżyniera/Kierownika projektu.

(4) Pozostałe dokumenty budowy

Do dokumentów budowy zalicza się, oprócz wymienionych w punktach (1) - (3) następujące dokumenty:

- pozwolenie na realizację zadania budowlanego,
- protokoły przekazania terenu budowy,
- umowy cywilno-prawne z osobami trzecimi i inne umowy cywilno-prawne,
- protokoły odbioru robót,
- protokoły z narad i ustaleń,

- korespondencję na budowie.

(5) Przechowywanie dokumentów budowy

Dokumenty budowy będą przechowywane na terenie budowy w miejscu odpowiednio zabezpieczonym.

Zaginięcie któregokolwiek z dokumentów budowy spowoduje jego natychmiastowe odtworzenie w formie przewidzianej prawem.

Wszelkie dokumenty budowy będą zawsze dostępne dla Inżyniera/Kierownika projektu i przedstawiane do wglądu na życzenie Zamawiającego.

7. Obmiar robót

7.1. Ogólne zasady obmiaru robót

Obmiar robót będzie prowadzony według wymagań określonych w Warunkach Kontraktowych lub w innych okolicznościach określonych przez strony Umowy.

Obmiar robót będzie określać faktyczny zakres wykonywanych robót zgodnie z dokumentacją projektową i SST, w jednostkach ustalonych w porozumieniu z Inżynierem/Kierownikiem Projektu.

Obmiaru robót dokonuje Wykonawca po pisemnym powiadomieniu Inżyniera/Kierownika projektu o zakresie obmierzanych robót i terminie obmiaru, co najmniej na 3 dni przed tym terminem.

Roboty pomiarowe do obmiaru oraz nieodzowne obliczenia będą wykonane w sposób zrozumiały i jednoznaczny, a pomiary i wyniki obmiaru będą wpisane do książki obmiarów.

Wyniki obmiarów winny zostać zaokrąglone do dwóch miejsc po przecinku.

Wymiary w miarę potrzeb będą uzupełnione odpowiednimi szkicami umieszczonymi na karcie książki obmiarów. W razie braku miejsca, szkice mogą być dołączone w formie oddzielnego załącznika do książki obmiarów, którego wzór zostanie zaakceptowany przez Inżyniera/Kierownika Projektu. Jakikolwiek błąd lub przeoczenie (opuszczenie) w Wykazie cen, dokumentacji projektowej lub gdzie indziej w SST nie zwalnia Wykonawcy od obowiązku ukończenia wszystkich robót. Błędne dane zostaną poprawione wg instrukcji Inżyniera/Kierownika projektu na piśmie.

7.2. Zasady określania ilości robót i materiałów

Długości i odległości pomiędzy wyszczególnionymi punktami skrajnymi będą obmierzone poziomo wzdłuż linii osiowej.

Jeśli SST właściwe dla danych robót nie wymagają tego inaczej, objętości będą wyliczone w m³ jako długość pomnożona przez średni przekrój.

Ilości, które mają być obmierzone wagowo, będą ważone w tonach lub kilogramach zgodnie z wymaganiami SST.

7.3. Urządzenia i sprzęt pomiarowy

Wszystkie urządzenia i sprzęt pomiarowy, stosowany w czasie obmiaru robót będą zaakceptowane przez Inżyniera/Kierownika projektu.

Urządzenia i sprzęt pomiarowy zostaną dostarczone przez Wykonawcę. Jeżeli urządzenia te lub sprzęt wymagają badań atestujących to Wykonawca będzie posiadać ważne świadectwa legalizacji.

Wszystkie urządzenia pomiarowe będą przez Wykonawcę utrzymywane w dobrym stanie, w całym okresie trwania robót.

7.4. Czas przeprowadzenia obmiaru

Obmiary będą przeprowadzone zgodnie z Warunkami Kontraktowymi.

Obmiar robót zanikających przeprowadza się w czasie ich wykonywania.

Obmiar robót podlegających zakryciu przeprowadza się przed ich zakryciem.

Roboty pomiarowe do obmiaru oraz nieodzowne obliczenia będą wykonane w sposób zrozumiały i jednoznaczny.

Wymiary skomplikowanych powierzchni lub objętości będą uzupełnione odpowiednimi szkicami umieszczonymi na karcie książki obmiarów. W razie braku miejsca szkice mogą być dołączone w formie oddzielnego załącznika do książki obmiarów, którego wzór zostanie uzgodniony z Inżynierem/Kierownikiem projektu.

8. Odbiór robót

8.1. Rodzaje odbiorów robót

W zależności od ustaleń odpowiednich SST, roboty podlegają następującym etapom odbioru:

- odbiorowi robót zanikających i ulegających zakryciu,
- odbiorowi częściowemu,
- odbiorowi ostatecznemu,
- odbiorowi po okresie rękojmi.

8.2. Odbiór robót zanikających i ulegających zakryciu

Odbiór robót zanikających i ulegających zakryciu polega na finalnej ocenie ilości i jakości wykonywanych robót, które w dalszym procesie realizacji ulegną zakryciu.

Odbiór robót zanikających i ulegających zakryciu będzie dokonany w czasie umożliwiającym wykonanie ewentualnych korekt i poprawek bez hamowania ogólnego postępu robót.

Odbioru robót dokonuje Inżynier/Kierownik projektu.

Gotowość danej części robót do odbioru zgłasza Wykonawca wpisem do dziennika budowy i jednoczesnym powiadomieniem Inżyniera/Kierownika projektu. Odbiór będzie przeprowadzony niezwłocznie, nie później jednak niż w ciągu 3 dni od daty zgłoszenia wpisem do dziennika budowy i powiadomienia o tym fakcie Inżyniera/Kierownika projektu.

Jakość i ilość robót ulegających zakryciu ocenia Inżynier/Kierownik projektu na podstawie dokumentów zawierających komplet wyników badań laboratoryjnych i w oparciu o przeprowadzone pomiary, w konfrontacji z dokumentacją projektową, SST i uprzednimi ustaleniami.

8.3. Odbiór częściowy

Odbiór częściowy polega na ocenie ilości i jakości wykonanych części robót. Odbioru częściowego robót dokonuje się wg zasad jak przy odbiorze ostatecznym robót. Odbioru robót dokonuje Inżynier/Kierownik projektu.

8.4. Odbiór ostateczny robót

8.4.1. Zasady odbioru ostatecznego robót

Odbiór ostateczny polega na finalnej ocenie rzeczywistego wykonania robót w odniesieniu do ich zakresu, ilości, jakości i wartości.

Całkowite zakończenie robót oraz gotowość do odbioru ostatecznego będzie stwierdzona przez Wykonawcę wpisem do dziennika budowy z bezzwłocznym powiadomieniem na piśmie o tym fakcie Inżyniera/Kierownika projektu.

Odbiór ostateczny robót nastąpi w terminie ustalonym w dokumentach umowy, licząc od dnia potwierdzenia przez Inżyniera/Kierownika projektu zakończenia robót i przyjęcia dokumentów, o których mowa w punkcie 8.4.2.

Odbioru ostatecznego robót dokona komisja wyznaczona przez Zamawiającego w obecności Inżyniera/Kierownika projektu i Wykonawcy. Komisja odbierająca roboty dokona ich oceny jakościowej na podstawie przedłożonych dokumentów, wyników badań i pomiarów, ocenie wizualnej oraz zgodności wykonania robót z dokumentacją projektową i SST.

W toku odbioru ostatecznego robót komisja zapozna się z realizacją ustaleń przyjętych w trakcie odbiorów robót zanikających i ulegających zakryciu, zwłaszcza w zakresie wykonania robót uzupełniających i robót poprawkowych.

W przypadkach niewykonania wyznaczonych robót poprawkowych lub robót uzupełniających w warstwie ścieralnej lub robotach wykończeniowych, komisja przerwie swoje czynności i ustali nowy termin odbioru ostatecznego.

W przypadku stwierdzenia przez komisję, że jakość wykonywanych robót w poszczególnych asortymentach nieznacznie odbiega od wymaganej dokumentacją projektową i SST z uwzględnieniem tolerancji i nie ma większego wpływu na cechy eksploatacyjne obiektu i bezpieczeństwo ruchu, komisja dokona potrąceń, oceniając pomniejszoną wartość wykonywanych robót w stosunku do wymagań przyjętych w dokumentach umowy.

Dokonany odbiór ostateczny stanowi podstawę do przejęcia robót przez Zamawiającego.

8.4.2. Dokumenty do odbioru ostatecznego

Podstawowym dokumentem do dokonania odbioru ostatecznego robót jest protokół odbioru ostatecznego robót sporządzony wg wzoru ustalonego przez Zamawiającego.

Do odbioru ostatecznego Wykonawca jest zobowiązany przygotować następujące dokumenty:

- dokumentację projektową podstawową z naniesionymi zmianami oraz dodatkową, jeśli została sporządzona w trakcie realizacji umowy,
- szczegółowe specyfikacje techniczne wykonania i odbioru robót budowlanych (podstawowe z dokumentów umowy i ew. uzupełniające lub zamiennie),
- recepty i ustalenia technologiczne,
- dzienniki budowy i książki obmiarów (oryginały),
- deklaracje zgodności lub certyfikaty zgodności wbudowanych materiałów zgodnie z SST
- opinię technologiczną sporządzoną na podstawie wszystkich wyników badań i pomiarów załączonych do dokumentów odbioru, wykonanych zgodnie z SST i PZJ,
- rysunki (dokumentacje) na wykonanie robót towarzyszących (np. na przełożenie linii telefonicznej, energetycznej, gazowej, oświetlenia itp.) oraz protokoły odbioru i przekazania tych robót właścicielom urządzeń,
- geodezyjną inwentaryzację powykonawczą robót i sieci uzbrojenia terenu,
- kopię mapy zasadniczej powstałej w wyniku geodezyjnej inwentaryzacji powykonawczej.

W przypadku, gdy wg komisji, roboty pod względem przygotowania dokumentacyjnego nie będą gotowe do odbioru ostatecznego, komisja w porozumieniu z Wykonawcą wyznaczy ponowny termin odbioru ostatecznego robót.

Wszystkie zarządzone przez komisję roboty poprawkowe lub uzupełniające będą zestawione wg wzoru ustalonego przez Zamawiającego.

Termin wykonania robót poprawkowych i robót uzupełniających wyznaczy komisja.

8.5. Odbiór po okresie rękojmi

Odbiór po okresie rękojmi polega na ocenie wykonanych robót związanych z usunięciem wad stwierdzonych przy odbiorze ostatecznym i zaistniałych w okresie rękojmi.

Odbiór po okresie rękojmi będzie dokonany na podstawie oceny wizualnej obiektu z uwzględnieniem zasad opisanych w punkcie 8.4 „Odbiór ostateczny robót”.

9. Podstawa płatności

9.1. Ustalenia ogólne

Wszelkie płatności realizowane będą zgodnie z rozdziałem 14 Warunków Kontraktu.

Podstawą płatności jest cena ryczałtowa skalkulowana przez Wykonawcę za Element Robót ustalony w Wykazie cen.

Ceny ryczałtowe uwzględniać będą wszystkie czynności, wymagania, sprawdzenia i badania określone dla tego elementu w SST i w dokumentacji projektowej.

Elementy Robót opisują w sposób skrócony zakres Robót objętych Umową. Ten sposób przedstawienia zakresu Robót nie powtarza dokładności opisu i wymagań technicznych podanych w Dokumentacji projektowej i Specyfikacjach technicznych wykonania i odbioru robót budowlanych. Przyjmuje się, że dany Element opisany w Wykazie Cen w sposób skrócony odpowiada swoim zakresem pełnemu opisowi prac podanemu we wszystkich dokumentach Umowy.

Przyjmuje się, że Elementy Robót pokrywają wszystkie potrzeby i zobowiązania wymagające wypełnienia warunków Umowie.

Ceny ryczałtowe podane przez Oferenta muszą pokrywać wszystkie koszty wykonania Robót i koszty związane z:

- wypełnieniem obowiązków wynikających z Kontraktu i wszystkich innych zobowiązań i wymagań związanych z prowadzeniem Robót wyspecyfikowanych w Umowie lub wynikających z Kontraktu.
- kosztami analiz laboratoryjnych i kosztami związanymi
- kosztami dostawy, magazynowania, zabezpieczenia, ubezpieczenia materiałów i urządzeń oraz wszelkimi kosztami związanymi,
- sprzętem, jego dostawą, utrzymaniem, zasilaniem, zużyciem mediów dla potrzeb wykonania Robót objętych Umową,
- wszelkimi pracami i materiałami pomocniczymi
- kosztami ogólnymi, zyskiem, podatkami itd.

Roboty opisane w każdym Elemencie Robót winny być wykonywane w sposób kompletny opisany w Specyfikacji technicznej wykonania i odbioru robót budowlanych, z zachowaniem jakości i zgodnie z wymaganiami kontraktu. W taki sposób Roboty będą odbierane. Cena ryczałtowa podana dla każdego Elementu Robót pokrywa wszystkie wymogi kompletnego wykonania prac.

W przypadku błędu w ustaleniu wartości Kontraktu przyjmuje się, że wartością wiążącą Oferenta pozostaje cena Elementu Robót.

Wszystkie podatki (z wyłączeniem podatku VAT, cła, opłat importowych, itp.) wynikające z Kontraktu będą wliczone w ceny ryczałtowe.

Przyjmuje się, że ceny ryczałtowe Elementów Robót obejmują wszystkie potrzeby i zobowiązania wynikające z Umowy, a w szczególności:

- koszty uzyskania gwarancji bankowych
- koszty uzyskania wymaganych ubezpieczeń
- koszty organizacji, utrzymania, zabezpieczenia Tereny Budowy, zaplecza, ochrony, ochrony p.poż, zabezpieczenia BHP, utrzymania tablic informacyjnych itp.

Zakłada się, że Wykonawca znając zakres Robot uwzględni w cenach ryczałtowych wszystkie elementy, których wykonanie jest konieczne do wypełnienia Umowy.

9.2. Warunki umowy i wymagania ogólne ST-O

Koszt dostosowania się do wymagań warunków umowy i wymagań ogólnych zawartych w ST-O obejmuje wszystkie warunki określone w ww. dokumentach, a nie wyszczególnione w kosztorysie.

9.3. Objazdy, przejazdy i organizacja ruchu

Koszt wybudowania objazdów/przejazdów i organizacji ruchu obejmuje:

- opracowanie oraz uzgodnienie z Inżynierem/Kierownikiem projektu i odpowiednimi instytucjami projektu organizacji ruchu na czas trwania budowy, wraz z dostarczeniem kopii projektu Inżynierowi/Kierownikowi projektu i wprowadzaniem dalszych zmian i uzgodnień wynikających z postępu robót,

- ustawienie tymczasowego oznakowania i oświetlenia zgodnie z wymaganiami bezpieczeństwa ruchu,
- opłaty/dzierżawy terenu,
- przygotowanie terenu,
- konstrukcję tymczasowej nawierzchni, ramp, chodników, krawężników, barier, oznakowań i drenażu,
- tymczasową przebudowę urządzeń obcych.

Koszt utrzymania objazdów/przejazdów i organizacji ruchu obejmuje:

- oczyszczanie, przestawienie, przykrycie i usunięcie tymczasowych oznakowań pionowych, poziomych, barier i świateł,
 - utrzymanie płynności ruchu publicznego.
- Koszt likwidacji objazdów/przejazdów i organizacji ruchu obejmuje:
- usunięcie wbudowanych materiałów i oznakowania,
 - doprowadzenie terenu do stanu pierwotnego.

10. Przepisy związane

1. Ustawa z dnia 7 lipca 1994 r. - Prawo budowlane (Dz. U. Nr 89, poz. 414 z późniejszymi zmianami).
2. Zarządzenie Ministra Infrastruktury z dnia 19 listopada 2001 r. w sprawie dziennika budowy, montażu i rozbiórki oraz tablicy informacyjnej (Dz. U. Nr 138, poz. 1555).
3. Ustawa z dnia 21 marca 1985 r. o drogach publicznych (Dz. U. Nr 14, poz. 60 z późniejszymi zmianami).

ST-2 SIEĆ PRZEWODÓW KANALIZACJI SANITARNEJ GRAWITACYJNEJ I TŁOCZNEJ

1. WSTĘP

1.1 Przedmiot specyfikacji

Przedmiotem niniejszych specyfikacji technicznych wykonania i odbioru robót budowlanych (SST) są wymagania dotyczące wykonania i odbioru robót podczas **budowy kanalizacji sanitarnej w m. Busówno i Busówno Kolonia, gmina Wierzbica.**

Sieć kanalizacyjną zaprojektowano w systemie grawitacyjnym z dwoma lokalnymi sieciowymi przepompowniami ścieków PS-1 i PS-2.

W początkowym odcinku przebiegu sieci kanalizacyjnej w m. Busówno (od strony wjazdu od m. Cyców) - 3 posesje indywidualne, z uwagi na ich zaniżone położenie, włączono do układu kanalizacyjnego przy pomocy przepompowni przydomowych Pd1 , Pd2 i Pd3.

CHARAKTERYSTYKA INWESTYCJI

Przewody grawitacyjne
PVC "S" ϕ 200 L=6904,0m
PVC "S" ϕ 160 L=1485,0m

Przyłącza grawitacyjne
PVC "N" ϕ 160 L=224,0m

Studzienki połączeniowe z tw. sztucznego ϕ 400 mm - 298 kpl.

Studnie rozprężne żelbet. ϕ 1200 mm - 2 szt.

Rurociągi tłoczne
PE 110, długość L= 501,0 m
PE 63, długość L= 650,0 m

Przepompownie sieciowe PS1 i PS2 w zbiornikach z polimerobetonu o śr. 1,5m i głębokości 4,7 i 4,3m z pompami zatapialnymi (po 2 szt.)

Wymiana orurowania, osprzętu, sterowania i pomp tłocznych w istn. zbiornikach przepompowni nr 1 i nr 2 w m. Wierzbica (2 przepompownie)

Przydomowe przepompownie ścieków wyposażone 1szt. pomp tłocznych rozdrabniających w zbiornikach z PE o śr. 800mm i wys. 2,5m.

Szczegółowe dane dot. przepompowni wg dokumentacji projektowej.

Dla przepompowni ujętych niniejszym opracowaniem wykonać należy system monitoringu realizowany za pośrednictwem technologii GPRS. Szczegółowe wytyczne w dok. projektowej.

Specyfikacja niniejsza obejmuje następujące roboty wg klasyfikacji sprawie Wspólnego Słownika Zamówień (CPV):

45100000-8 Przygotowanie terenu pod budowę.

45111200-0 Roboty w zakresie przygotowania terenu pod budowę i roboty ziemne.

45231300-8 Roboty budowlane w zakresie budowy wodociągów i rurociągów do odprowadzania ścieków.

45232400-6 Roboty budowlane w zakresie rurociągów ściekowych

45232440-8 Roboty budowlane w zakresie budowy rurociągów do odprowadzania ścieków

45233140-2 Roboty drogowe

1.2 Cel opracowania specyfikacji

Szczegółowa specyfikacja stosowana jest jako dokument przetargowy i kontraktowy przy zleceniu i realizacji robót wyszczególnionych w pkt 1.1.

Zakres robót objętych specyfikacją

Ustalenia zawarte w niniejszej specyfikacji dotyczą zasad prowadzenia robót związanych z wykonaniem sieci kanalizacji sanitarnej jak w pkt.1.1. i obejmują:

- wymagania wykonawcze,
- wymagania materiałowe,
- technologię montażu,
- transport i rozładunek,
- składowanie materiałów,
- nadzór i odbiory

1.3 Określenia podstawowe

Wszystkie określenia i nazwy użyte w niniejszej specyfikacji są zgodne lub równoważne z Polskimi Normami, a w przypadku ich braku z normami branżowymi, warunkami technicznymi wykonania i odbioru wymienionymi indywidualnie, przy każdej pozycji dodatkowo.

Roboty są zaprojektowane i muszą być wykonane zgodnie z wymaganiami obowiązujących przepisów, norm i instrukcji. Nie wyszczególnienie jakichkolwiek obowiązujących aktów prawnych nie zwalnia wykonawcy od ich stosowania.

1.4 Ogólne wymagania dotyczące robót

Roboty budowlano - montażowe zrealizowane będą zgodnie z przepisami obligatoryjnymi i normami.

Ponadto roboty wykonane będą;

- zgodnie z "Warunkami technicznymi wykonania i odbioru robót budowlano - montażowych" tom 2 (Instalacje sanitarne i przemysłowe),
- zgodnie z Warunkami Wykonania i Odbioru Cobrti Instal,
- przy przestrzeganiu przepisów wg Rozporządzenia Ministra Infrastruktury z dnia 6 lutego 2003r. w sprawie bezpieczeństwa i higieny pracy przy wykonywaniu robót budowlano montażowych (Dz. U. Nr 47/03 poz. 401), zgodnie z Rozporządzenia Ministra Gospodarki Przestrzennej i Budownictwa z dnia 14 grudnia 1994r. w sprawie warunków technicznych jakim powinny odpowiadać budynki (Dz. U. Nr 10 z 1995r.) z późniejszymi zmianami z dnia 4 kwietnia 1996r. (Dz. U. Nr 45 z 1996 r.) i z dnia 30 września 1997r. (Dz. U. Nr 132 z 1997r.),

2. MATERIAŁY

2.1 Ogólne wymagania dotyczące materiałów

Wszystkie materiały nowe użyte do wykonania obiektu muszą spełniać wymagania norm, posiadać certyfikaty, świadectwa dopuszczania lub inne dokumenty świadczące o ich możliwości zastosowania do wykonania projektowanych robót. Wykonawca powinien wykonać przedmiot umowy z materiałów własnych, z zastosowaniem preferencji krajowych. Materiały i urządzenia powinny odpowiadać co do jakości wymogom wyrobów dopuszczanych do obrotu i stosowania w budownictwie, określonych w art. 10 Ustawy Prawo Budowlane.

2.2. Materiały do wykonania robót

Montaż rur nowoprojektowanych:

- rury kanalizacyjne kielichowe PVC-U SN8 SDR34: PVC Ø160 x 4,7mm oraz PVC

Ø200 x 5,9mm (wg charakterystyki w pkt. 1.1)

- rury kanalizacyjne kielichowe PVC-U SN4 SDR41: PVC Ø160 x 4,0mm (wg charakterystyki w pkt. 1.1)
- rury kanalizacyjne PE100 SDR17 PN10 o średnicy PE110x6,6mm, PE63x3,8mm (wg pkt. 1.1.)
- studzienki kanalizacyjne z tworzywa sztucznego dn400mm z włazem żeliwnym (wg charakterystyki w pkt. 1.1)
- studnie rozprężne z kręgów betonowych dn 1,2m z włazem żeliwnym (wg charakterystyki w pkt. 1.1)
- przepompownia PS1-PS2 (wg charakterystyki w pkt. 1.1)
- wyposażenie przepompowni w Wierzbicy nr 1 i nr 2 (wg dok. proj.)
- przydomowe przepompownie ścieków z pompami rozdrabniającymi (wg charakterystyki w pkt. 1.1)
- kształtki i armatura wg projektu technicznego oraz przedmiaru robót

3. SPRZĘT

3.1. Ogólne wymagania dotyczące sprzętu

Sprzęt wykorzystany do wykonania obiektu musi odpowiadać wymaganiom określonym w obowiązujących w Polsce przepisach o ruchu drogowym dozorcze technicznym i innych związanych, jak również spełniać wymagania technologiczne wykonania i montażu elementów.

3.2. Sprzęt użyty do wykonania

W zależności od potrzeb, wykonawca zapewni następujący sprzęt do wykonywania robót:

- Koparkę podsiębierną o poj. łyżki min. 0,25 m³
- Spycharkę gąsienicową
- Ubijak spalinowy 200 kg
- Spalinowa zagęszczarka wibracyjna do gruntu
- Maszyna do wierceń poziomych
- żuraw samochodowy do 4t
- samochód samowyładowczy do 5t
- ciągnik kołowy (75KM)
- zgrzewarka do rur PE
- prościarka do rur PE
- agregat prądotwórczy
- sprężarka
- piła spalinowa z tarczą do cięcia nawierzchni
- frezarka drogowa
- rozkładarka mas bitumicznych
- walec statyczny samojezdny
- walec statyczny samojezdny ogumiony

4.0 TRANSPORT

4.1 Ogólne wymagania dotyczące transportu

Środki transportowe użyte do transportu materiałów muszą spełniać wymagania wynikające z obowiązujących w Polsce przepisów o ruchu drogowym i innych związanych jak również zapewnić bezpieczeństwo użytkownikom dróg oraz pracownikom na terenie budowy. Ponadto muszą zapewniać dostarczenie materiałów gwarantujących utrzymanie wymaganej jakości.

4.2 Środki transportowe

- Samochód samowyładowczy do 5t,
- samochód dostawczy do 0,9 t,
- samochód skrzyniowy do 5t,

5.0. WYKONANIE ROBÓT

5.1. Ogólne zasady wykonania robót

5.1.1. Roboty montażowe powinny być wykonane zgodnie z obowiązującymi normami, warunkami technicznymi wykonania robót i przepisami obowiązującymi w Polsce, a w szczególności wymienionymi w pkt 1.5.

5.1.2. Przed rozpoczęciem robót Inwestor przekaze wykonawcy:

- projekt budowlany z pozwoleniem na budowę
- dziennik budowy
- plac budowy
- miejsce pod zaplecze

5.1.3. Wykonawca w miejscu widocznym na wysokości nie mniejszej niż 2,0m powinien umieścić tablicę informacyjną określającą:
rodzaj budowy, jej adres i numer telefonu

- numer pozwolenia na budowę oraz adres i numer telefonu właściwego organu
- nadzoru budowlanego
- nazwę, adres i numer telefonu wykonawcy robót
- imiona i nazwiska oraz numery telefonów:
 - Kierownika budowy
 - Inspektora nadzoru
 - Projektanta
 - Numery telefonów alarmowych

5.2 Zakres wykonywania robót

5.2.1 Roboty ziemne

5.2.1.1. Założenia ogólne

Przed rozpoczęciem robót ziemnych wykonawca zobowiązany jest do potwierdzenia aktualności uzbrojenia podziemnego u wszystkich możliwych użytkowników, tj. energii elektrycznej, telekomunikacji, melioracji oraz wodociągów i gazociągów.

Uprawniona służba geodezyjna powinna wytyczyć w terenie projektowany przebieg kolektora oraz istniejące uzbrojenie podziemne. Roboty ziemne należy rozpocząć po ręcznym odkryciu uzbrojenia podziemnego.

W projekcie przyjęto następujące szerokości wykopów umocnionych:

- rurociągi tłoczne PE110-63 : 1,00 m
- rurociągi grawitacyjne PVC160 i PVC200 : 1,00 m

Kategoria występujących gruntów I-II.

Projektowana technologia robót ziemnych:

a) rurociągi grawitacyjne i tłoczne:

odwiezienie na odkład stały do 3km nadwyżki gruntu pochodzącego z wykopów pod kolektory grawitacyjne i rurociągi tłoczne,

wykopy mechaniczne koparką podsiębierną 90% wykopów pod kolektory grawitacyjne i tłoczne, 10% robót ręcznych,

wykopy dla przyłączy grawitacyjnych wykonywane mechanicznie 70%, ręcznie 30%,

wszystkie wykopy o ścianach pionowych z umocnieniem pełnym od głębokości powyżej 1,0m, pełne, warstwowe zagęszczanie wbudowywanego gruntu zgodnie z technologią zalecaną przez producenta rur kanalizacyjnych.

ZASADY WYKONYWANIA WYKOPÓW:

- wykopy należy rozpocząć od najniższego punktu, aby zapewnić grawitacyjny odpływ wody z wykopu w dół po jego dnie,
- spód wykopu wykonywanego ręcznie należy pozostawić na poziomie wyższym od projektowanego o około 5 cm, a w gruntach nawodnionych - o około 20 cm wyższym,
- przy wykopie wykonywanym mechanicznie należy pozostawić warstwę gruntu, ponad projektowaną rzędną dna wykopu, o grubość co najmniej 20 cm, niezależnie od rodzaju gruntu, nie wybraną warstwę gruntu należy usunąć z dna wykopu sposobem ręcznym,
- z dna wykopu należy usunąć kamienie i grudy, dno wyrównać, a następnie przystąpić do wykonywania podłoża, zgodnie z dokumentacją projektową,
- w trakcie wykonywania robót ziemnych nie wolno dopuścić do naruszenia (rozluźnienia, rozmoczenia lub zamrożenia) rodzimego podłoża w dnie wykopu; w tym celu prace ziemne należy prowadzić starannie, możliwie szybko, nie trzymając zbyt długo otwartego wykopu.
- grunty naruszone należy usunąć z dna wykopu, zastępując je wykonaniem podłoża wzmocnionego w postaci zagęszczonej ławy piaskowej o grubości (po zagęszczeniu) co najmniej 10 cm; ten sam rodzaj podłoża należy wykonać w sytuacji, kiedy doszło do przegłębienia dna wykopu, tj. wybrania gruntu poniżej projektowanego posadowienia rurociągu,
- podłoże wraz z warstwą wyrównawczą należy profilować w miarę układania kolejnych odcinków rurociągu,
- przewód po ułożeniu powinien ściśle przylegać do podłoża na całej swojej długości na co najmniej $\frac{1}{4}$ swego obwodu, tzn. należy bardzo starannie zagęścić grunt,
- niedopuszczalne jest podkładanie pod rury kawałków drewna, kamieni lub gruzu w celu uzyskania odpowiedniego spadku rurociągu lub wyrównywania kierunku ułożenia przewodów,
- do budowy przewodu należy stosować tylko elementy nie wykazujące uszkodzeń na ich powierzchniach (np. wgnieceń, pęknięć, rys),
- wierzchnią warstwę gruntu rodzimego (w obrębie zagospodarowanych ogrodów na posesjach) należy złożyć na oddzielnej hałdzie celem powtórnego wykorzystania przy rekultywacji pasa robót po zakończonej budowie.

Wypełnienie wykopu należy wykonywać w dwóch etapach:

- I etap: wypełnienie wykopu w strefie ochronnej rury, czyli tzw. obsypka rurociągu;
- II etap: wypełnienie wykopu nad strefę ochronną rury, czyli tzw. zasypka rurociągu.

ZASADY WYKONYWANIA OBSYPKI RUROCIĄGU:

- obsypkę wykonywać z gruntu mineralnego, sypkiego (zwykle piasku lub żwiru), którego wielkość ziaren, w bezpośredniej bliskości rury, nie powinna przekraczać 10% nominalnej średnicy rury lecz nigdy nie może być większa niż 60mm,
- materiał obsypki nie może być zmrożony ani też zawierać ostrych kamieni lub innego łamanego materiału,
- w celu zapewnienia całkowitej stabilności rurociągu, konieczne jest zadbanie o to, aby materiał obsypki szczelnie wypełniał przestrzeń nad rurą, do ubijania warstw obsypki nad rurą można użyć ubijaków drewnianych,
- obsypkę wykonywać warstwami, równoległe po obu stronach rur, każdą warstwę zagęszczając, grubość warstw nie powinna przekraczać $\frac{1}{3}$ średnicy rury lub nie powinna być większa niż 30 cm,
- jednocześnie z wykonywaniem poszczególnych warstw obsypki należy usuwać umocnienie wykopu, zwracając uwagę na staranne wypełnienie wykopu i zagęszczenie przestrzeni zajmowanej uprzednio przez umocnienie wykopu.
- obsypkę należy prowadzić aż do uzyskania górnego poziomu strefy ochronnej

rurociągu, tj. warstwy o grubości po zagęszczeniu, co najmniej 30 cm ponad wierzch rury,

- niedopuszczalne jest wykonywanie obsypki przez bezpośrednie spuszczenie mas ziemnych na rurociąg z samochodów wywrotek.

ZASADY ZAGĘSZCZANIA GRUNTU:

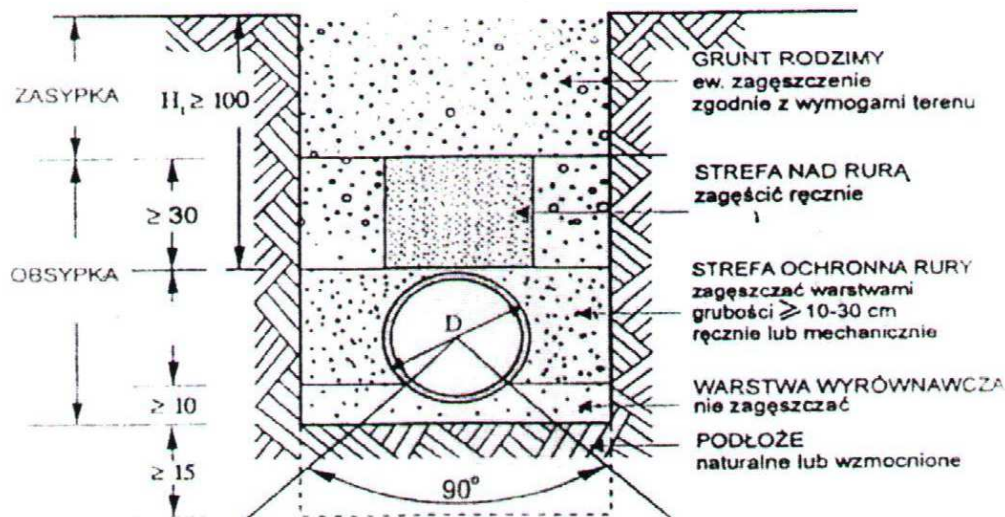
- przy ręcznym zagęszczaniu (przez ubijanie lub udeptywanie) maksymalna grubość warstw obsypki nie powinna być większa niż 10-15cm; przy zagęszczeniu mechanicznym - maksymalna grubość warstw nie powinna przekraczać wartości podanych w poniższej tabeli nr I,
- zaleca się stosowanie sprzętu do zagęszczania, który może pracować po obu stronach przewodu,
- należy pamiętać o dokładnym zagęszczeniu gruntu w tzw. pachach rurociągu,
- podbijanie należy wykonywać przy użyciu ubijaków drewnianych, stosowanie ubijaków metalowych dopuszczalne jest w odległości co najmniej 10 cm od rurociągu,
- pierwsze warstwy aż do osi rury powinny być zagęszczone bardzo ostrożnie, aby uniknąć uniesienia się rury, po wykonaniu obsypki do ½ wysokości rury, wszelkie ubijanie warstw powinno być wykonywane w kierunku od ścian wykopu do rurociągu,
- mechaniczne zagęszczanie nad rurą można rozpocząć dopiero, gdy nad jej wierzchołkiem została wykonana warstwa ochronna o grubości minimalnej podanej w tabeli nr I.

ZASADY WYKONYWANIA ZASYPKI WYKOPU:

- do wykonywania wypełnienia wykopu nad strefę ochronną rurociągu można przystąpić do dokonaniu kontroli stopnia zagęszczenia obsypki,
- wykopy w pasie jezdni drogowej należy wypełniać w całości piaskiem dowiezionym, średnioziarnistym wg PN-B-11113 jak dla drogowych warstw odsączających, dopuszcza się stosowanie piasku miejscowego po uprzednim, pisemnym uzgodnieniu z inspektorem nadzoru,
- stopień zagęszczenia zasypki piaskowej w pasie drogowym należy uzgodnić z właściwym organem zarządzającym drogą,
- zabronione jest wbudowanie w zasypkę wykopu w pasie pobocza jezdni drogowej gruntów plastycznych,
- rozbiórka szalowania wykopu powinna postępować równolegle z zasypką, przy zachowaniu szczególnej ostrożności, ze względu na możliwość obsunięcia się ścian wykopu.

WYPEŁNIENIE WYKOPU

rys. nr 1.



ZAGĘSZCZENIE GRUNTU

tabela nr 1

Rodzaj sprzętu	Ciężar [kg]	Max grubość warstwy (przed zagęszczeniem)		Min. Grubość warstwy ochronnej nad rurą [*] [m]	Ilość cykli przejazdów przy zagęszczeniu do	
		Żwir, piasek	łły, gliny, mułek		85% zmodyfikowanej wartości Proctora	90% zmodyfikowanej wartości Proctora
Gęste udeptywanie	-	0,1	-	-	1	3
Ręczne ubijanie	min. 15	0,15	0,10	0,30	1	3
Ubijak wibracyjny	50-100	0,30	0,20-0,25	0,50	1	2
Wibrator płytowy o rozdzielnej płycie wibracyjnej [**]	50-100	0,20	-	0,50	1	4
Wibrator płytowy (płaszczowy)	50-100	50-100	-	0,50	1	4
	100-200	100-200	-	0,40	1	4
	400-600	400-600	0,20	0,80	1	4

* zanim użyty zostanie sprzęt do zagęszczania gruntu

** do jednoczesnego zagęszczania po obu stronach przewodu

Ustalenia dodatkowe w zakresie robót ziemnych.

Całość robót ziemnych prowadzić zgodnie z normą PN-B-1073 6:1999 Roboty ziemne - Wykopy otwarte dla przewodów wodociągowych i kanalizacyjnych - Warunki techniczne wykonania, wg której obowiązują następujące, podstawowe warunki:

Stopień zagęszczenia zasyпки:

- w pasach dróg powiatowych, wojewódzkich, zasypkę należy zagęścić zgodnie z warunkami odbudowy nawierzchni wydanymi przez dysponentów tych dróg, lub zgodnie z PN-S-02205 „Drogi samochodowe. Roboty ziemne, wymagania i badania”, tj.: zasypkę zagęścić do uzyskania wskaźnika zagęszczenia $I_s=0,97$ a 20 cm zasyпки poniżej poziomu spodu podbudowy pod jezdnią do wskaźnika zagęszczenia $I_s=1,00$.
- w pasach dróg gminnych o nawierzchni asfaltowej (wskaźnikowej) zasypkę należy zagęścić do uzyskania wskaźników j.w.
- w pasach dróg gminnych gruntowych stopień zagęszczenia zasyпки winien być identyczny ze stopniem zagęszczenia drogi gruntowej przed rozkopaniem.

a) Przed przystąpieniem do robót wykopowych należy:

- ustalić miejsce placu budowy,
- ustalić miejsce składowania humusu oraz urobku,
- ustalić miejsce poboru energii elektrycznej,
- ustalić miejsce odprowadzenia wód gruntowych z wykopu,
- ustalić sposób zabezpieczenia wykopu przed zalaniem wodą opadową,
- wytyczyć oś wykopu (przewodu) oraz ustalić repery,
- zabezpieczyć teren wykopu zgodnie z projektem organizacji ruchu.

b) W obrębie klina odłamu ścian wykopu niedopuszczalna jest komunikacja, jeśli nie jest zastosowana odpowiednia obudowa. Odległość b w metrach, krawędzi wykopu, mierzona w planie od przyległej krawędzi jezdni, nie powinna być mniejsza niż obliczona z wzoru:

$$b > \frac{H}{\operatorname{tg}\Phi_u} + 0,5 \quad (1)$$

w którym:

H - głębokość wykopu liczona od rzędnej terenu do rzędnej dna wykopu, w metrach,
 Φ_u - kąt stoku naturalnego (tarcia wewnętrznego gruntu), w stopniach, zależny od rodzaju gruntu.

W specjalnych warunkach należy stosować środki techniczne zmniejszające rozmiary klina odłamu (zastrzyki, wprowadzenie ścianki w grunt rodzimy), co powinno być uwzględnione w projekcie.

c) Odległość a , w metrach, krawędzi dna wykopu od pionowej ściany fundamentu budowli posadowionej powyżej dna wykopu i sąsiadującej z nim. Jeżeli nie są zastosowane zgodnie z projektem specjalne zabezpieczenia, nie powinna być mniejsza niż obliczona z wzoru

$$a > \frac{H - h + 0,3}{\operatorname{tg}\Phi_u} + 0,5 \quad (2)$$

w którym:

H i Φ_u - jak we wzorze (1),

h - głębokość fundamentu budowli sąsiadującej, liczona od rzędnej terenu do rzędnej posadowienia fundamentu budowli, w metrach.

d) Zabezpieczenie sąsiadującej z wykopem budowli przed możliwością zsuwu gruntu spod fundamentów powinno przebiegać następująco:

- przed przystąpieniem do robót ziemnych należy ocenić, czy nie występują spękania

ścian i w przypadku ich stwierdzenia założyć na nich plomby szklane, a w szczególnych przypadkach osadzić w fundamentach stalowe trzpienie oraz wykonać dokumentację fotograficzną obiektów,

- wykonując roboty ziemne należy pozostawić obudowę wykopu lub zbudować mur oporowy, optymalnie zagęścić zasyp i wykonać jego stabilizację lub wykonać zabezpieczenie w inny równorzędny sposób.

e) Wydobyty grunt powinien być składowany z jednej strony wykopu, z pozostawieniem między krawędzią wykopu a stopą odkładu wolnego pasa terenu szerokości co najmniej 1 m dla komunikacji, kąt nachylenia skarpy odkładu wydobytego gruntu nie powinien być większy niż kąt Φ_u jego stoku naturalnego, obudowa wykopu powinna przenieść napór spowodowany obciążeniem terenu gruntem składowanym w zasięgu klina odłamu ściany.

f) Drabiny do wyjścia (zejścia) z wykopu powinny być wykonane z chwilą osiągnięcia głębokości większej niż 1 m od poziomu terenu, w odległościach nie przekraczających 20 m.

g) Wykopy powinny być zabezpieczone przed zalaniem wodą opadową odpowiednio wyprofilowanym terenem i wysuniętą górną krawędzią obudowy 15 cm ponad teren.

h) Wykopy o ścianach pionowych bez obudowy można wykonywać tylko w gruntach suchych, gdy nie występują wody gruntowe, teren nie jest obciążony nasypem przy krawędziach wykopu w pasie o szerokości równej co najmniej głębokości wykopu H.

Dopuszczalne głębokości wykopów w gruntach określonych wg PN-86/B-02480 wynoszą:

- w gruntach skalistych litych - 4,0 m,
- w gruntach bardzo spoistych zwartych - 2,0 m,
- w pozostałych gruntach - 1,0 m.

Rodzaj podłoża zależy od rodzaju gruntu w wykopie i materiału układanego przewodu. Stosuje się podłoża naturalne tj. nienaruszony rodzimy grunt sypki i podłoża wzmocnione takie jak: piaskowe, żwirowo-piaskowe, tłuczniowo-piaskowe, betonowe, mieszane, zgodnie z określonym w projekcie.

i) Przed przystąpieniem do montażu przewodów kanalizacyjnych należy sprawdzić czy roboty zasadnicze i towarzyszące zostały wykonane zgodnie z projektem.

Kontroli podlega:

- zabezpieczenie terenu wokół wykopów z wolnym pasem wzdłuż wykopu,
- obudowa wykopów,
- kąt nachylenia skarp,
- zabezpieczenie krzyżujących się z wykopem urządzeń podziemnych,
- zejścia do wykopów,
- podłoże,
- drenaż,
- ścianka szczelna.

Kontrolę robót wykopowych należy wykonywać zgodnie z PN-B-10725:1997 i PN-EN 1610:2002 „Budowa i badania przewodów kanalizacyjnych”.

j) Przejścia poprzeczne pod asfaltowymi drogami gminnymi, drogą powiatową i wojewódzką wykonywane będą przewiertami bez naruszania konstrukcji jezdni.

Przed przystąpieniem do układania i montażu rury oczyścić starannie od wewnątrz każdy odcinek ułożonego w wykopie przewodu pozostawiony do następnego dnia zabezpieczyć przez zamknięcie korkiem.

Przewidzieć mostki dojazdowe oraz kładki dla pieszych a także oznakowania dla poruszających się pojazdów

Po zasypaniu wykopów teren doprowadzić do stanu pierwotnego.

W czasie wykonywania robót należy przestrzegać właściwych przepisów wynikających z PN i zasad BHP. Prowadzenie prac ziemnych powinno być zgodne z „Warunkami technicznymi wykonania i odbioru robót budowlano-montażowych” tom I część I – rozdział 3 oraz zaleceniami producenta rur.

5.2.1.2. Roboty montażowe

5.2.1.2.1 Warunki ogólne układania rur kanałowych

- Technologia budowy sieci musi gwarantować utrzymanie trasy, spadków i głębokości posadowienia kanałów zgodnie z Dokumentacją Projektową.
- Rury kanalizacyjne należy układać w suchym wykopie, na wyrównanym podłożu, z zachowaniem warunku nienaruszalności struktury gruntu rodzimego, zgodnie z zaprojektowanym spadkiem.
- Do budowy kanałów w wykopie otwartym można przystąpić po częściowym odbiorze technicznym wykopu i podłoża na odcinku co najmniej 30m.
- W celu zachowania prawidłowego postępu robót montażowych należy przestrzegać budowy kanału od najniższego punktu w kierunku przeciwnym do spadku.
- Materiały użyte do budowy kanałów powinny być zgodne z ST i Dokumentacją Projektową.
- Rury przed opuszczeniem do wykopu, należy oczyścić z ziemi oraz sprawdzić czy nie uległy uszkodzeniu w trakcie transportu i składowania.
- Do wykopu rury należy opuszczać ręcznie lub za pomocą pasów nośnych. Niedopuszczalne jest zrzucenie rur do wykopu.
- Rury kielichowe należy układać kielichami w stronę przeciwną niż kierunek przepływu ścieków.
- Każda rura PVC po ułożeniu zgodnie z osią i niweletą powinna przylegać na całej swej długości na co najmniej 1/4 obwodu.
- W miejscach łączenia rur (pod kielichami), w podłożu należy wykonać niecki montażowe o szerokości odpowiadającej 2-3-krotnej szerokości złącza ;
- Należy sprawdzić prawidłowość ułożenia rury (oś i spadek) za pomocą ław celowniczych, ławy mierniczej, pionu i uprzednio umieszczonych na dnie wykopu reperów pomocniczych.
- Odchyłka osi ułożonego przewodu od osi projektowanej nie może przekraczać ± 2 cm.
- Spadek dna rury powinien być jednostajny, a odchyłka rzędnych od przewidzianych w Dokumentacji Projektowej nie może przekraczać ± 1 cm.
- Po zakończeniu prac montażowych w danym dniu należy otwarty koniec ułożonego przewodu zabezpieczyć przed zamuleniem wodą gruntową lub opadową, przez zatkanie wlotu odpowiednio dopasowaną pokrywą (deklem).
- Po sprawdzeniu prawidłowości ułożenia rur i badaniu szczelności należy rury zasypać do takiej wysokości, aby grunt nad kanałem uniemożliwił spłynięcie ich po ewentualnym zalaniu.

5.2.1.2.2. Rury kanałowe z PVC

Rury z PVC można układać przy temperaturze powietrza od 0° do +30°C.

Przy układaniu pojedynczych rur na dnie wykopu, z uprzednio przygotowanym podłożem należy:

- wstępnie rozmieścić rury na dnie wykopu,
- wykonać złącza, przy czym rura kielichowa (do której jest wciskany bosy koniec następnej rury) winna być uprzednio obsypana warstwą ochronną 30cm ponad wierzch rury z wyłączeniem odcinków połączenia rur. Osie łączonych odcinków rur muszą się znajdować na jednej prostej, co należy uregulować odpowiednimi podkładami pod odcinkiem wciskowym.

Rury z PVC należy łączyć za pomocą kielichowych połączeń wciskowych uszczelnionych specjalnie wyprofilowanym pierścieniem gumowym.

W celu prawidłowego przeprowadzenia montażu przewodu należy właściwie przygotować rury, wykonując odpowiednio wszystkie czynności przygotowawcze, takie jak:

- przycinanie rur,
- ukosowanie bosych końców rur i oznaczenie głębokości złącza,
- oczyszczenie kielicha i bosego końca,

- pokrycie smarem sfazowanej powierzchni bosego końca rury.

Przed wykonaniem połączenia kielichowego wciskowego należy zukosować pilnikiem bosi koniec rury pod kątem 15°. Wymiary wykonanego skosu powinny być takie, aby powierzchnia połowy grubości ścianki rury była nadal prostopadła do osi rury. Na bosym końcu rury należy przy połączeniu kielichowym wciskowym zaznaczyć głębokość złącza.

Złącza kielichowe należy wykonać wciskając bosi zukosowany koniec rury nasmarowany smarem silikonowym do kielicha, w którym musi znajdować się fabrycznie osadzony pierścień uszczelniający. Do wciskania bosego końca rury należy używać wciskarek. Jeżeli używa się łomu jako dźwigni, to między narzędziem a końcem rury należy umieścić deskę dla ochrony.

Połączenia kielichowe przed zasypaniem należy owinąć folią z tworzywa sztucznego w celu zabezpieczenia przed ścieraniem uszczelki w czasie pracy przewodu.

5.2.1.2.3. Przewody tłoczne z PE – materiał i montaż

Do budowy kolektorów tłocznych należy stosować rury i kształtki wskazane w dokumentacji projektowej lub ST posiadające atest producenta.

Kolektory tłoczne wykonać należy z rur i kształtek z polietylenu dużej gęstości PEHD wytwarzanego metodą nisko, lub średniociśnieniową.

Rurociągi tłoczne wykonać należy z rur PE 100 SDR 17 PN10 o średnicach podanych w projekcie technicznym.

Parametry rur z PE 100 zestawiono w tabeli jn.

RURY POLIETYLENOWE PE 100							
		SDR17 (PN10)		SDR13.6(PN12,5)		SDR11 (PN16)	
Średnica zew. [mm]	Odchyłka [mm]	Grubość ścianki [mm]	Odchyłka [mm]	Grubość ścianki [mm]	Odchyłka [mm]	Grubość ścianki [mm]	Odchyłka [mm]
16	+0.3	-	-	-	-	2,3	+0,5
20	+0,3	-	-	-	-	2,3	+0,5
25	+0,3	2,3	+0,5	2,3	+0,5	2,3	+0,5
32	+0,3	2,3	+0,5	2,4	+0,5	2,9	+0,5
40	+0,4	2,4	+0,5	3,0	+0,5	3,7	+0,6
50	+0,5	3,0	+0,5	3,7	+0,6	4,6	+0,7
63	+0,6	3,8	+0,6	4,7	+0,7	5,8	+0,8
75	+0,7	4,5	+0,7	5,5	+0,8	6,8	+0,9
90	+0,9	5,4	+0,8	6,6	+0,9	8,2	+1,1
110	+1,0	6,6	+0,9	8,1	+1,1	10,0	+1,2
125	+1,2	7,4	+1,0	9,2	+1,2	11,4	+1,4
140	+1,3	8,3	+1,1	10,3	+1,3	12,7	+1,5
160	+1,5	9,5	+1,2	11,8	+1,4	14,6	+1,7
180	+1,7	10,7	+1,3	13,3	+1,6	16,4	+1,9
200	+1,8	11,9	+1,4	14,7	+1,7	18,2	+2,1
225	+2,1	13,4	+1,6	16,6	+1,9	20,5	+2,3
250	+2,3	14,8	+1,7	18,4	+2,1	22,7	+2,5
280	+2,6	16,6	+1,9	20,6	+2,3	25,4	+2,8

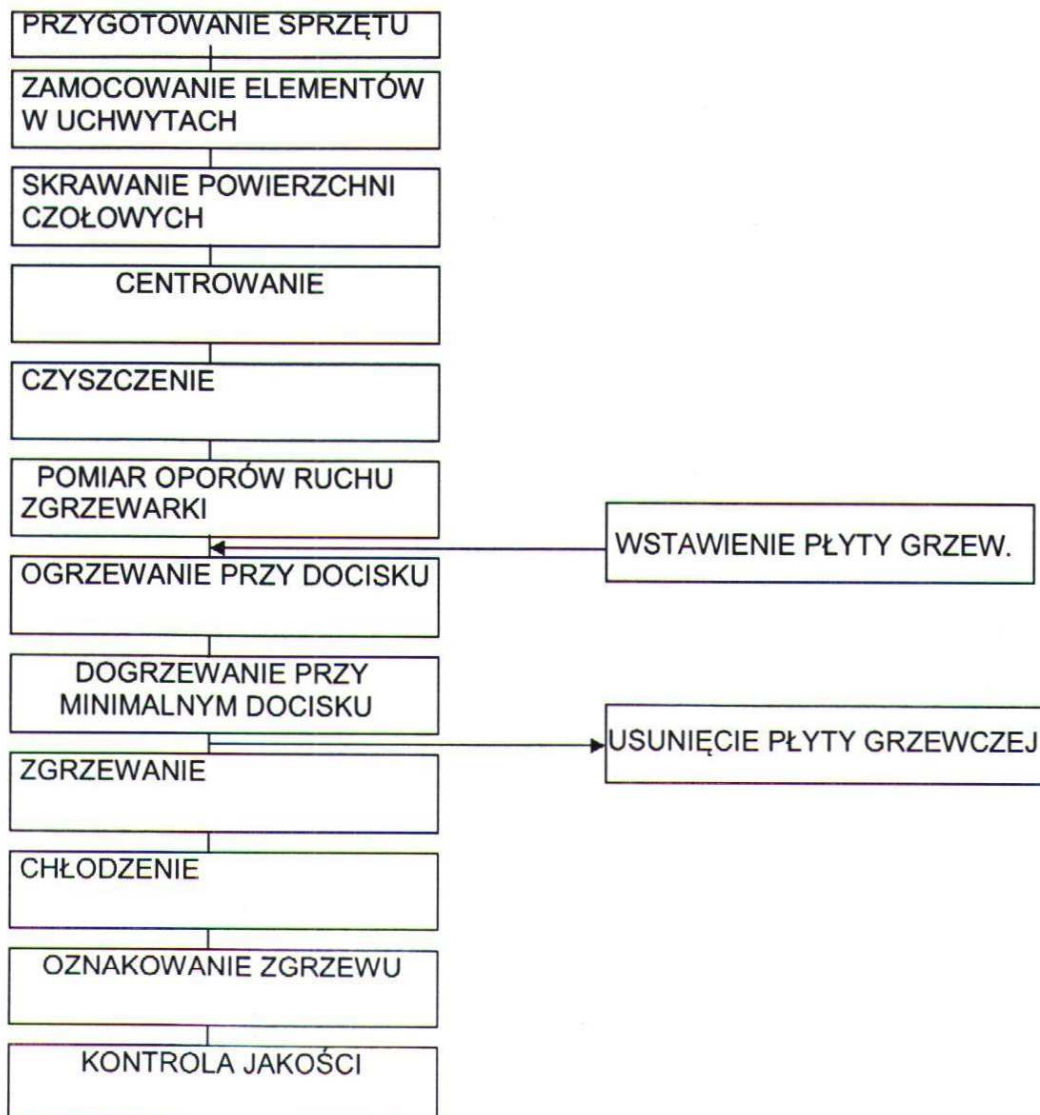
315	+2.9	18,7	+2.1	23,2	+2.6	28,6	+3,1
355	+3.2	21,1	+2,4	26.1	+2,9	32,2	+3,5

Rury i kształtki polietylenowe rurociągów tłocznych łączone są metodą zgrzewania czołowego. Połączenia zgrzewane powinny być wykonywane w oparciu o pisemne procedury, uwzględniające zalecenia producentów rur i kształtek polietylenowych oraz producentów urządzeń.

Wykonawca kanalizacji z rur polietylenowych powinien stosować metody łączenia określone w dokumentacji technicznej zatwierdzonej przez użytkownika sieci.

Zgrzewanie czołowe polega na ogrzaniu i uplastycznieniu czołowych powierzchni łączonych elementów w styku z płytą grzewczą ogrzaną do wymaganej temperatury 210°C, a następnie po odsunięciu płyty - wzajemnym połączeniu z sobą przy odpowiedniej sile docisku. Zgrzewanie czołowe nie może być wykonywane w temperaturze otoczenia poniżej 273°K (0°C), jak również w czasie mgły - niezależnie od temperatury otoczenia. W przypadku niekorzystnych warunków atmosferycznych (wiatr, opady, niska temperatura) miejsce zgrzewania powinno być chronione namiotem. Zgrzewanie czołowe powinno być stosowane do łączenia rur o średnicach >63 mm. Chłodzenie złącza powinno się odbywać w sposób naturalny. Zabronione jest jego przyspieszanie poprzez polewanie wodą, wentylowanie, itp.

Zasada zgrzewania czołowego rur



a) Przygotowanie elementów do zgrzewania

Rury polietylenowe dostarczone w zwojach lub nawinięte na bębny, po rozwinięciu charakteryzują się owalizacją przekroju poprzecznego. Z tego względu końcówki rur przeznaczonych do zgrzewania powinny być doprowadzone do kształtu kołowego. Należy pamiętać o takim usytuowaniu rur w uchwytach, aby ich końcówki przed zlikwidowaniem owalizacji przylegały do siebie odpowiednimi osiami elipsy.

Końcówki elementów przeznaczonych do zgrzewania czołowego nie mogą być zanieczyszczone lub uszkodzone mechanicznie. Powinny być umocowane w zgrzewarce współosiowo, z zapewnieniem możliwości wzdłużnego przemieszczania jednego z elementów.

Bezpośrednio przed zgrzewaniem końcówki elementów powinny być obcięte lub zeskrwane w celu usunięcia warstwy utlenionej. Po przygotowaniu do zgrzewania wielkość szczeliny pomiędzy łączonymi elementami, po ich dociśnięciu do siebie, nie powinna przekraczać:

0,3 mm dla	$D \leq 225 \text{ mm}$
0,5 mm dla	$225 \text{ mm} < D \leq 400 \text{ mm}$
1,0 mm dla	$D > 400 \text{ mm}$

Przesunięcie powierzchni zewnętrznych łączonych elementów nie powinno przekraczać 0,1 grubości ścianki.

W celu zapobieżenia nadmiernemu chłodzeniu zgrzewanych elementów przeciwległa końcówka rurociągu, do którego zgrzewana jest rura lub kształtka, powinna być zamknięta.

b) Sprzęt do zgrzewania czołowego

Przykładowo, zestaw do zgrzewania czołowego obejmuje:

- urządzenie mocujące,
- układ hydrauliczny lub pneumatyczny docisku łączonych elementów, umożliwiający pomiar ciśnienia docisku,
- urządzenia do skrawania warstwy utlenionej z końcówek elementów,
- płytę grzewczą z regulatorem temperatury,
- pojemnik ochronny na płytę grzewczą,
- piłę lub nóż do cięcia rur,
- generator prądu,
- termometr kontaktowy do kontroli temperatury płyty grzewczej,
- podpory rolkowe do rur,
- namiot ochronny.

Do zgrzewania czołowego rurociągów polietylenowych może być stosowany tylko sprzęt posiadający aktualne dopuszczenie do stosowania przy budowie sieci i poddawany okresowej kalibracji. Płyty grzewcze stosowane w urządzeniach do zgrzewania czołowego muszą być zasilane elektrycznie.

Urządzenie do zgrzewania powinno zapewniać utrzymanie wymaganego ciśnienia docisku na powierzchni łączonych elementów na każdym etapie cyklu zgrzewania, zgodnie z instrukcją technologiczną ($0,15 \text{ N/mm}^2$). Po nagraniu końcówek łączonych elementów, konstrukcja urządzenia powinna umożliwiać usunięcie płyty grzewczej i połączenie elementów w czasie równym $(3 + 0,01 D) \text{ [s]}$, nie dłuższym jednak niż 8 s, dla średnic nominalnych $< 255 \text{ mm}$, oraz 10 s dla elementów o średnicach $> 250 \text{ mm}$, bez uszkodzenia ogrzanych powierzchni.

Urządzenia do automatycznego łączenia elementów z polietylenu metodą zgrzewania czołowego powinny zapewniać kontrolę i rejestrację parametrów zgrzewania dla każdego połączenia, takich jak:

- czas poszczególnych etapów cyklu zgrzewania,
- ciśnienie na powierzchni łączonych elementów,
- temperatura płyty grzewczej,
- temperatura otoczenia,

c) Kontrola jakości połączeń

Wszystkie połączenia zgrzewane powinny być kontrolowane i oceniane w oparciu o podane kryteria (rys. 2) lub normę DVS. Do pomiaru należy wykorzystywać przyrządy o dokładności wskazań 0,05 mm.

Zagłębienie (A) pomiędzy wałeczkami wypłytki powinno się znajdować powyżej zewnętrznych powierzchni łączonych elementów (V) i nie powinno przekraczać 10% grubości ścianki (e), szerokość wypłytki (B) powinna być zawarta w przedziale (0,68 - lg) [mm], minimalna i maksymalna szerokość wypłytki powinna odpowiadać następującym wartościom:

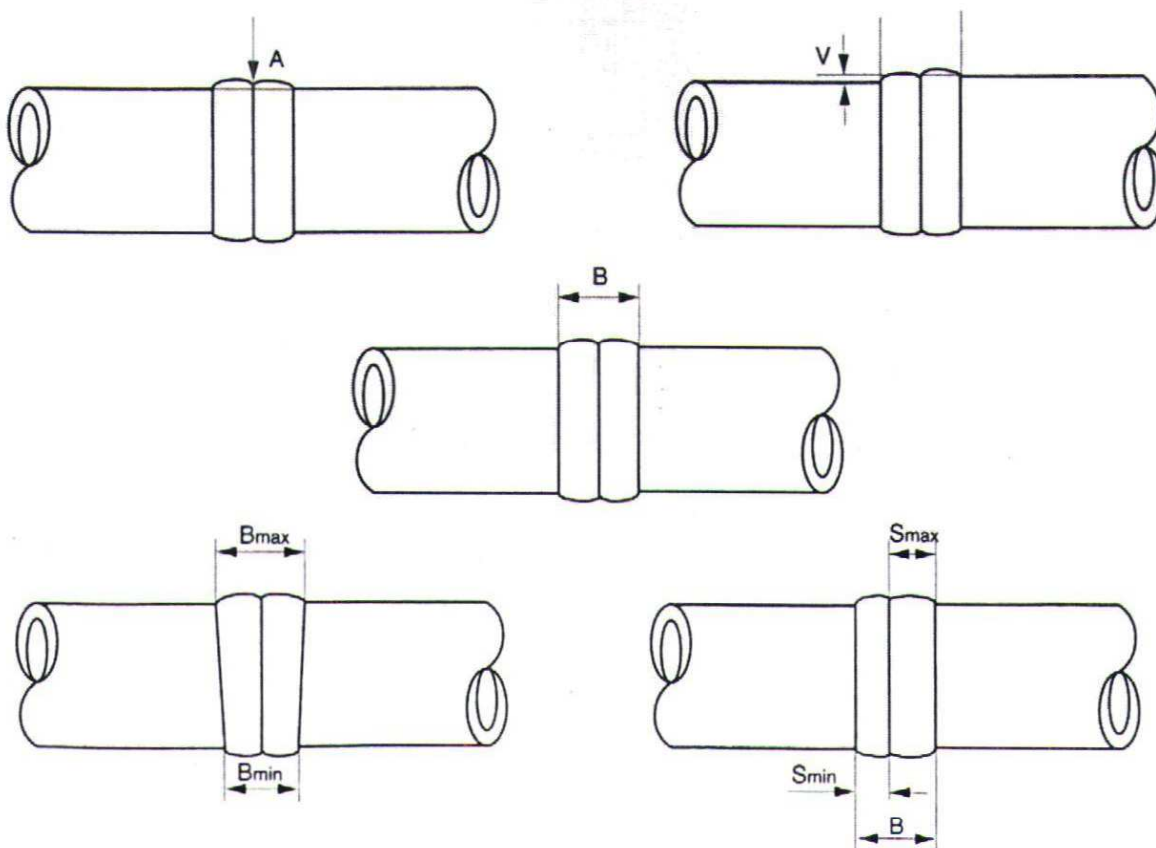
$$B_{\min} \geq 0,9 B_{\text{sr}}$$

$$B_{\max} \leq 1,1 B_{\text{sr}}$$

różnica szerokości wałeczków wypłytki $S = S_{\max} - S_{\min}$ nie powinna przekraczać:

- 0,1 B przy zgrzewaniu rury z rurą,
- 0,2 B przy zgrzewaniu rury z kształtką,
- 0,2 B przy zgrzewaniu kształtki z kształtką.

W przypadku gdy połączenie zgrzewane nie odpowiada któremukolwiek z kryteriów oceny, należy je wyciąć i wykonać nowy zgrzew.



5.2.1.2.4. Montaż studzienek prefabrykowanych DN1200 i przepompowni ścieków PS1 i PS2 Studzienki rozprężne i przepompownie ścieków należy wykonać w całości z trwałych elementów prefabrykowanych, łączonych na uszczelki - wg Dokumentacji Projektowej, zgodnie z normami: PN-92/B-10729 i PNEN124:2000. Montaż studzienek wykonać wg instrukcji producenta prefabrykatów. Studzienki kanalizacyjne i przepompownie ścieków należy posadzić na warstwie z betonu B-10 grubości 10cm lub podsypce piaskowo-zwirowej o grub. 20cm. Studzienki montować w suchym wykopie. Do montażu elementów prefabrykowanych należy użyć smarów poślizgowych. Smarem poślizgowym należy pokryć zewnętrzną powierzchnię uszczelki umieszczonej na dolnym elemencie studni i wewnętrzną powierzchnię „zamka” górnego elementu nakładanego na uszczelkę.

Włączenie kanałów do studzienek wykonać w miejscach fabrycznie osadzonych systemowych króćców dostudziennych dla rur PVC oraz dla rur PE.

Właz kanałowy należy montować na zwężce redukcyjnej betonowej, nad spocznikiem o największej powierzchni i osiowo nad stopniami włączowymi. Regulację włączów do terenu wykonać za pomocą pierścieni dystansowych. Włazy kanalizacyjne w terenach nieutwardzonych należy zabezpieczyć przez obetonowanie lub obrukowanie wokół na powierzchni o średnicy 2 m. Zbiorniki przepompowni mogą być wykonane jako całość z polimerobetonu wg dostawcy technologii przepompowni.

5.2.1.2.5. Montaż studzienek z tworzywa sztucznego DN400

Studzienki inspekcyjne DN400 na kanałach bocznych należy wykonać z elementów z tworzyw sztucznych, łączonych na uszczelki - wg Dokumentacji Projektowej, zgodnie z normami: PN-92/B-10729 i PN-EN124:2000.

Montaż studzienek wykonać wg instrukcji producenta studzienek. Kinetę studzienki ustawić na wyrównanym podłożu piaskowym, o grubości 10cm. Karbowaną rurę trzonową dociąć piłą ręczną do wymaganej długości na placu budowy.

Cięcie należy wykonać pośrodku wystającego karbu. Ogradować końcówkę rury trzonowej. Uszczelkę kinety należy oczyścić i posmarować środkiem poślizgowym. Rurę trzonową należy ręcznie umieścić w kinecie i docisnąć. Wokół kinety i rury trzonowej należy starannie wykonać obsypkę i zasypkę wykopu z wymaganym stopniem zagęszczenia, do poziomu określonego konstrukcją terenu (jezdnia, chodnik, teren zielony). Wcześniej należy zaślepką zabezpieczyć górny koniec rury trzonowej przed zagrudzeniem. Połączyć właz żeliwny z teleskopem na wcisk. Zamontować prawidłowo uszczelkę rury teleskopowej i posmarować ją środkiem poślizgowym od środka w miejscu, gdzie przesuwają się teleskopy. Umieścić teleskop z włazem w rurze trzonowej i kilkakrotnie przesunąć tak, aby rozprowadzić środek poślizgowy. Zamontowany w ten sposób właz może być ustawiany na żądaną wysokość w zależności od poziomu terenu.

5.2.1.2.6. Pompownia ścieków PS-1

Zbiornik przepompowni ścieków należy wykonać z polimerobetonu, czyli kompozycji piasku kwarcowego, związanego żywicami poliestrowymi i dodatkowo wzmocnionego utwardzaczami. Zbiornik musi się charakteryzować: wysoką odpornością na korozję, chemoodpornością, całkowitą wodoszczelnością, nienasiąkliwością, mrozoodpornością.

Parametry pompowni PS-1 :

Średnica kręgów pompowni	D _w = 1500 mm
Wysokość całkowita zbiornika	4,70 m
Rzędne wlotu ścieków (PVC200) :	185,07 m npm
Rzędna góry płyty przykrywającej	188,70 m npm
Rzędna terenu	188,50 m npm
Rzędna dna zbiornika pompowni	184,15 m npm

Rzędna posadowienia	184,00 m npm
Rzędna osi wyjścia PE90	186,90 m npm
Rzędna wylotu w (S163)	188,15 m npm

Warunki pracy :

Wydajność dla ścieków	8,01 l/s
Wysokość geometryczna podnoszenia	4,85 m

Charakterystyka wyposażenia przepompowni:

- zbiornik z **polimerobetonu z dostawą na plac budowy**,
- pompy wg dok. techn. + kolana sprzęgające (żeliwo epoxy),
- armatura kpl: zasuwki odcinające, zawory zwrotne (korpusy żeliwne),
- piony tłoczne **ze stali kwasoodpornej 1.4301**;
- prowadnice pomp **ze stali kwasoodpornej 1.4301**;
- złączka śrubowe **ze stali kwasoodpornej 1.4301**;
- konstrukcje stalowe **ze stali kwasoodpornej 1.4301**: właz prostokątny zamykany na kłódkę zabezpieczony przed przypadkowym opadnięciem + krata bezpieczeństwa z tworzywa, **pomost obsługowy uchylny** z ażurową kratą przeciwpoślizgową, drabina do zejścia na dno zbiornika, deflektor tłumiący napływ, konstrukcje wsporcze;
- kominki wentylacyjne nawiewny i wywiewny z **PVC** (zabezpieczone przed wrzuceniem do pompowni ciał stałych);
- nasada strażacka **Ø52**,
- łańcuchy pomp i pływaków **ze stali kwasoodpornej 1.4301**;
- kpl. układ sterowania typ **RZS**, z rozdzielnicą umieszczoną na postumencie obok przepompowni. Standardowe wyposażenie rozdzielnicy elektrycznej obejmuje:
 - obudowę z niepalnego tworzywa poliestrowego,
 - sterownik mikroprocesorowy typu SP;
 - wyłącznik główny;
 - wyłącznik przeciwporażeniowy różnicowoprądowy;
 - zabezpieczenie przeciążeniowe dla każdej z pomp;
 - zabezpieczenie przeciw zanikowi i zamianie kolejności faz (czujnik zaniku i asymetrii faz),
 - zabezpieczenie przepięciowe klasy C,
 - zabezpieczenie pomp obwodem sterującym tzw. 1-2 (szeregowo połączone w pompie wyłączniki termiczne i wyłącznik wilgotnościowy);
 - zabezpieczenie pomp przed pracą w „suchobiegu”;
 - gniazdo serwisowe 230V;
 - gniazdo z przełącznikiem do zasilania z agregatu prądotwórczego,
 - licznik czasu pracy oraz liczby załączeń dla każdej z pomp;
 - sterowanie ręczne lub automatyczne;
 - sygnalizowana praca pomp;
 - akustyczno świetlną sygnalizację awarii;
 - oświetlenie wewnętrzne,

Rozdzielnica współpracuje z sondą hydrostatyczną i 2 pływakowymi sygnalizatorami poziomu typu MAC-3 wyznaczającymi:

1. Poziom SUCHOBIEG (blokada pracy pomp);
2. Poziom MIN (wyłączanie pomp);
3. Poziom MAX (włączanie pomp),
4. Poziom ALARM (włączenie sygnalizacji akustyczno-świetlnej).

Układ sterowania realizuje następujące funkcje:

- naprzemienną pracę pomp;
- w przypadku jednoczesnego załączenia pomp, pompy załączają się z określonym przesunięciem czasowym (na życzenie blokada możliwości jednoczesnej pracy dwóch pomp),
- w momencie dużego napływu włącza się automatycznie druga pompa (poz. ALARM);
- w przypadku awarii jednej z pomp, pracę przepompowni przejmuje automatycznie druga pompa;
- przy sterowaniu ręcznym jest możliwość spompowania ścieków poniżej poziomu MINIMUM;
- przełączenie pomp po 20 min. ciągłej pracy;
- chwilowe załączenie pompy po 7 godzinach postoju i poziomie ścieków powyżej „suchobiegu”,
- po przerwie w zasilaniu układ zapewnia kontynuację procesu pompowania bez konieczności ponownego ustawienia parametrów pracy.

Montaż przepompowni

Wykonawca powinien zamówić przepompownię o parametrach zgodnych z Dokumentacją Projektową i Specyfikacją Techniczną. Należy podać producentowi aktualne rzędne wlotu i wylotu, średnice rur, kierunki otworów w układzie zegarowym, rzędną posadowienia przepompowni oraz płyty kotwiącej, aktualny poziom wód gruntowych.

Pompy zatapialne

Wymagania dla pomp

– Pompownię wyposażać w 2 pompy zatapialne (jedna pracująca, jedna rezerwowa) pracujące naprzemiennie - Metalchem MSV-80-14M, N= 1,1kW. Armatura DN80.

5.2.1.2.7. Pompownia ścieków PS-2

Zbiornik przepompowni ścieków należy wykonać z polimerobetonu, czyli kompozycji piasku kwarcowego, związanego żywicami poliestrowymi i dodatkowo wzmocnionego utwardzaczami. Zbiornik musi się charakteryzować: wysoką odpornością na korozję, chemoodpornością, całkowitą wodoszczelnością, nienasiąkliwością, mrozoodpornością.

Parametry pompowni PS-2 :

Średnica kręgów pompowni	D _w = 1500 mm
Wysokość całkowita zbiornika	4,30 m
Rzędne wlotu ścieków (PVC200) :	181,85 m npm
Rzędna góry płyty przykrywającej	184,90 m npm
Rzędna terenu	185,00 m npm
Rzędna dna zbiornika pompowni	180,85 m npm
Rzędna osi wyjścia PE90	183,20 m npm
Rzędna dna wylotu w (S239)	185,20 m npm

Warunki pracy :

Wydajność dla ścieków	6,99 l/s
Wysokość geometryczna podnoszenia	8,33 m

Charakterystyka wyposażenia i montażu przepompowni identyczna jak dla przepompowni PS1.

Pompy zatapialne

Wymagania dla pomp

– Pompownię wyposażać w 2 pompy zatapialne (jedna pracująca, jedna rezerwowa) pracujące naprzemiennie - Metalchem MSV-80-14H, N= 1,5kW. Armatura DN80.

5.2.1.2.8. Pompownia ścieków nr 1 w Wierzbicy

Demontaż istniejącego i dostawa nowego kompletnego wyposażenia w istniejącym zbiorniku przepompowni.

Charakterystyka wyposażenia i jego montażu identyczna jak dla przepompowni PS1.

Pompy zatapialne

Wymagania dla pomp

– Pompownię wyposażać w 2 pompy zatapialne (jedna pracująca, jedna rezerwowa) pracujące naprzemiennie - Metalchem MSV-80-24, N= 2,2kW. Armatura DN80.

5.2.1.2.9. Pompownia ścieków nr 2 w Wierzbicy

Demontaż istniejącego i dostawa nowego kompletnego wyposażenia w istniejącym zbiorniku przepompowni.

Charakterystyka wyposażenia i jego montażu identyczna jak dla przepompowni PS1.

Pompy zatapialne

Wymagania dla pomp

– Pompownię wyposażać w 2 pompy zatapialne (jedna pracująca, jedna rezerwowa) pracujące naprzemiennie - Metalchem MSV-50-22, N= 2,2kW. Armatura DN65.

5.2.1.2.10. Monitoring pracy przepompowni

Dla wszystkich przepompowni sieciowych objętych zakresem niniejszego zadania (4 szt.) wykonać należy pełną instalację monitoringu pracy przepompowni wg oferty dostawcy technologii przepompowni. Monitoring realizowany winien być za pośrednictwem technologii GPRS.

Wraz z systemem monitoringu dostarczony będzie zestaw komputerowy (komputer PC, moduł komunikacyjny, zasilacz sieciowy, przewód do podłączenia portu RS 232, klucz zabezpieczający USB, oprogramowanie tworzące system transmisji danych w technologii GPRS, licencja, przeszkolenie obsługi - zakup jednorazowy dla całego zadania), który umożliwi bieżące odczytywanie stanu pracy przepompowni przez obsługę za pośrednictwem sieci internet na terenie gminnej oczyszczalni ścieków w Wierzbicy.

Informację o przyjętym systemie monitoringu zamieszczono w załącznikach do projektu.

5.2.1.2.11. Przydomowe przepompownie ścieków

Dla potrzeb projektu jako przepompownie przydomowe dobrano przepompownie ścieków oferowane na rynku przez firmę "METALCHEM-WARSZAWA" S.A. typu PDM, których parametry przedstawiają się następująco:

- zbiornik kpl. PE Ø800 mm o wysokości ok. 2500 mm (wysokość dostosowana do indywidualnych potrzeb) z włazem lekkim z polietylenu, wejściem dla rury kanalizacyjnej PVC 160 mm i wyjściem dla rury tłocznej d = 2",

-armatura kpl. 1 x Dn 50 mm (Zawór zwrotny kulowy, zawór kulowy odcinający, zawiesz hakowe, nasada strażacka 52 mm, itd.),

- układ sterowania wraz z pływakowymi wskaźnikami poziomu (wyłącznik różnicowo prądowy, zasilacz 24V, wyłącznik silnikowy, wyłącznik główny, gniazdo 230V, licznik czasu pracy pompy, sygnalizator optyczny, przełącznik pracy automatycznej i ręcznej),

- pompa do ścieków o zasilaniu jedno i lub trójfazowym, przyłączy tłoczne 2", kabel 10 mb, przelot pompy swobodny Ø50 mm lub urządzenie rozdrabniające.

Wlot rury kanalizacyjnej PVC160 do pompowni na poziomie h = 1,50 m ppt.

Pompa zostanie zamontowana w sposób umożliwiający jej wyjęcie i opuszczenie bez konieczności wchodzenia do wnętrza zbiornika.

Włączenie przepompowni do układu kanalizacyjnego rurociągami o średnicy PE63 mm.

Pompy z wirnikiem rozdrabniającym (1 szt.) wg parametrów z dokumentacji projektowej.

Dopuszcza się zastosowanie innych kompatybilnych urządzeń, po akceptacji zaproponowanej przez wykonawcę zmiany, przez inwestora oraz projektanta.

5.2.1.3. Próba szczelności kanału.

Próby szczelności należy wykonać zgodnie z normą PN-EN 1610:2002 dla odcinków kanału o długości co najmniej 50 m (dla kanałów bocznych o długości mniejszej niż 50 m próbę wykonać dla całego odcinka wraz ze studzienkami). Próbę szczelności kanału na eksfiltrację przeprowadzić napełniając wodą do poziomu terenu odcinek kanału wraz ze studzienkami. Napełnianie rozpocząć od najniższej położonego punktu i przeprowadzać powoli aby umożliwić usunięcie powietrza z przewodu. Uzyskane w ten sposób ciśnienie próbne nie może być mniejsze niż 10 kPa (1 m) i większe niż 50 kPa (5 m), licząc od poziomu wierzchu rury. Następnie należy wykonać pomiar ubytku wody. Szczelność przewodów i studzienek kanalizacji grawitacyjnej powinna gwarantować utrzymanie przez okres 30 minut ciśnienia próbnego.

Na podstawie uzyskanych w wyniku obserwacji i pomiarów danych należy ustalić wielkość ubytku wody w badanym odcinku kanału w okresie od pierwszego do ostatniego odczytu i porównać go z dopuszczalnym wg normy PN-EN 1610.

Podczas próby należy prowadzić kontrolę szczelności złączy, ścian przewodu i studzienek.

W przypadku stwierdzenia nieuszczelnienia badanego odcinka kanału należy poprawić uszczelnienie i powtórzyć wykonanie próby szczelności. Dopuszcza się wykonanie próby szczelności za pomocą powietrza wg PN-EN 1610.

5.2.1.4. Skrzyżowania z istniejącym uzbrojeniem.

Teren, na którym prowadzone będą roboty jest uzbrojony w: kable energetyczne i telekomunikacyjne.

Skrzyżowania z kablami energetycznymi i telekomunikacyjnymi będą wymagały zabezpieczenia za pomocą rur dwudzielnych z tworzyw sztucznych, jeżeli podczas kontrolnego zlokalizowania uzbrojenia wzajemne odległości okażą się mniejsze niż podstawowe określone w Rozporządzeniu Ministra Przemysłu i Handlu z 14 listopada 1995 r. (Dz.U. nr 139/95 poz. 686).

Przejścia poprzeczne pod drogami wojewódzkimi, powiatowymi i asfaltowymi gminnymi zaprojektowano metodą przewiertu lub przecisku w rurach ochronnych stalowych. Średnice w/w rur podano na rysunkach. Przejścia poprzeczne pod rowami melioracyjnymi zaprojektowano metodą przewiertu w rurach ochronnych stalowych. Średnice w/w rur podano na rysunkach.

Zabezpieczenia skrzyżowań projektowanych rurociągów z istniejącym uzbrojeniem podziemnym należy wykonać zgodnie z projektem technicznym.

6. KONTROLA JAKOŚCI

6.1. Ogólne zasady kontroli jakości robót

Kontrola jakości robót będzie przeprowadzana na bieżąco przez Inspektora Nadzoru.

Przedmiotem kontroli będzie zgodność z wymogami norm, certyfikatów, wytycznymi wykonania i odbioru robót (m.in. „Warunkami technicznymi i odbioru robót budowlano – montażowych) oraz dokumentacji technicznej.

Podczas wykonywania robót obowiązują niżej wymienione sprawdzenia, badania, odbiory mające na celu zapewnienie wysokiej jakości robót.

- tyczenie trasy rurociągu z **inwentaryzacją rurociągów w pionie**
- odbiór techniczny dna wykopu
- szerokość wykopu
- rzędne dna wykopu
- szalowanie wykopu
- zabezpieczenie innych przewodów w wykopie

- rodzaj podłoża pod rurociąg
- sprawdzenie wymaganych atestów, dopuszczeń materiałów, które zostaną wbudowane
- składowanie rur i kształtek
- badanie zagęszczania zasypki rurociągu
- zbadanie szczelności rurociągu
- badanie poprawności ułożenia sieci

Z powyższych czynności należy sporządzić protokoły z udziałem inspektora nadzoru i osób upoważnionych przez Inwestora oraz potwierdzić ich wykonanie wpisem do dziennika budowy.

7. OBMIAR ROBÓT

Obmiar robót będzie każdorazowo wykonany w obecności Inspektora Nadzoru i powinien być przeprowadzony zgodnie z obowiązującymi zasadami zarówno na etapie wykonywania, jak i po zakończeniu wykonywania elementu robót stanowiącego odrębną całość obiektu.

Jednostką obmiarową jest mb rurociągu i uwzględnia niżej wymienione elementy składowe obmierzone wg innych jednostek

- wykopy mechaniczne i ręczne – m³
- zagęszczanie gruntu - m³
- zasypanie wykopów - m³
- umocnienie wykopów szalunkami – m²
- ubijanie mechaniczne gruntu - m³
- podsypka pod rurociąg – m²
- uzbrojenie rurociągu – szt.

8. ODBIÓR ROBÓT

Zasady odbioru robót podane są w pkt. 8 ST-0 Wymagania Ogólne.

9. PODSTAWY PŁATNOŚCI

Warunki i podstawy płatności określone są w pkt. 9 Zasady odbioru robót podane są w pkt. 8 ST-0 Wymagania Ogólne.

10. PRZEPISY ZWIĄZANE

10.1. Rozporządzenia

1. Ustawa z dnia 7 czerwca 2001 o zbiorowym zaopatrzeniu w wodę i zbiorowym odprowadzeniu ścieków (Dz. U. Nr 72/01 poz. 747)
2. Ustawa z dnia 7 lipca 1994r. Prawo Budowlane (Dz. U. Nr 106/00, Nr109/00, Nr120/00, Nr 100/01, Nr 110/01, Nr 154/01, Nr 80/03)
3. Rozporządzenie Ministra Infrastruktury z dnia 6lutego 2003r. W sprawie bezpieczeństwa i higieny pracy podczas wykonywania robót budowlanych (Dz. U. Nr 47/03 poz. 4010)
4. Rozporządzenie Ministra Infrastruktury z dnia 3 lipca 2003r. W sprawie szczegółowego zakresu i formy projektu budowlanego Dz. U. Nr 120/03 poz. 1133)
5. Rozporządzenie Ministra Spraw Wewnętrznych i Administracji z dnia 5 sierpnia 1998r. W sprawie aprobat i kryteriów technicznych oraz jednostkowego stosowania wyrobów budowlanych (Dz. U. Nr 107/98 poz. 679, Nr 8/02 poz. 71)

10.2. Normy

1. PN-B-10736:99 Roboty ziemne. Wykopy otwarte dla przewodów wodociągowych i kanalizacyjnych. Warunki techniczne wykonania.

2. PN-EN 1610:2002 Budowa i badania przewodów kanalizacyjnych
3. PN-81/B-03020 Grunty budowlane. Posadowienie bezpośrednio budowli. Obliczenia statyczne i projektowanie.
4. ZAT/97-01-001 Rury i kształtki z polietylenu (PE) i elementy łączące w rurociągach,
5. PN-B-10729:99 Kanalizacja. Studzienki kanalizacyjne.
6. PN-EN 124:2000 Zwieńczenia wpustów i studzienek kanalizacyjnych do nawierzchni dla ruchu pieszego i kołowego.
7. PN-B-10725 Wodociągi – Przewody zewnętrzne – Wymagania i badania
8. PN-EN 13101: 2005 Stopnie do studzienek włączowych. Wymagania, znakowanie, badania, ocena zgodności.
9. PN-EN 12201-1 Systemy przewodów rurowych z tworzyw sztucznych do przesyłania wody. Polietylen PE. Część 1: Wymagania ogólne – Analogia.
10. PN-EN 12201-2 Systemy przewodów rurowych z tworzyw sztucznych do przesyłania wody. Polietylen PE. Część 2: Rury – Analogia.
11. PN-EN 12201-3 Systemy przewodów rurowych z tworzyw sztucznych do przesyłania wody. Polietylen PE. Część 3: Kształtki – Analogia.
12. Aprobata Techniczna COBRTI INSTAL numer AT/2004-02-1467 Kształtki segmentowe z rur polietylenowych do rurociągów ciśnieniowych do wody i kanalizacji w zakresie średnic od 90 mm do 400 mm.
13. Aneks Nr 1 do Aprobaty Technicznej COBRTI INSTAL numer AT/2004-02-1467 Kształtki segmentowe z rur polietylenowych do rurociągów ciśnieniowych do wody i kanalizacji w zakresie średnic od 90 mm do 400 mm.

10.3 Inne

1. Warunki techniczne wykonania i odbioru rurociągów z tworzyw sztucznych – wydanie PKTSGGiK Warszawa np. z 1996 roku.
2. Warunki techniczne wykonania i odbioru sieci kanalizacyjnych – wyd. COBRTI INSTAL 2003r.



**BIOEKO
SYSTEMS**

BIOEKO SYSTEMS*

21-040 Świdnik, ul. Ratajczaka 3/3

tel/fax: (0-81) 751-31-52

NIP: 712-149-66-76 REGON: 431169930

OPIS PRZEDMIOTU ZAMÓWIENIA

Specyfikacje techniczne wykonania i odbioru robót

Budowa kanalizacji sanitarnej z przyłączami w m. Kozia Góra,
gm. Wierzbica

Opracował:

mgr inż. Marcin Podlaszewski

mgr inż. Marcin Podlaszewski
uprawnienia budowlane do projektowania
i kierowania robotami budowlanymi
w branży sanitarnej bez ograniczeń
Nr ewid. LUB/0062/PWOS/14

Wierzbica, wrzesień 2015r

ST-0 WYMAGANIA OGÓLNE

1. WSTĘP

1.1. Przedmiot SST

Przedmiotem niniejszych specyfikacji technicznych wykonania i odbioru robót budowlanych (SST) są wymagania dotyczące wykonania i odbioru robót podczas **budowy kanalizacji sanitarnej z przyłączami w m. Kozia Góra, gmina Wierzbica.**

1.2. Zakres stosowania SST

Specyfikacje techniczne wykonania i odbioru robót budowlanych (SST) stanowią obowiązującą dokument przetargowy i kontraktowy przy zleceniu robót wymienionych w pkt 1

1.3. Zakres robót objętych SST

ST-0 WYMAGANIA OGÓLNE.....	2
ST-2 SIEĆ PRZEWODÓW KANALIZACJI SANITARNEJ GRAWITACYJNEJ I TŁOCZNEJ.....	18

1.4. Określenia podstawowe

Użyte w SST wymienione poniżej określenia należy rozumieć w każdym przypadku następująco:

1.4.1. Droga tymczasowa (montażowa) - droga specjalnie przygotowana, przeznaczona do ruchu pojazdów obsługujących zadanie budowlane na czas jego wykonania, przewidziana do usunięcia po jego zakończeniu.

1.4.2. Dziennik budowy – zeszyt z ponumerowanymi stronami, opatrzony pieczęcią organu wydającego, wydany zgodnie z obowiązującymi przepisami, stanowiący urzędowy dokument przebiegu robót budowlanych, służący do notowania zdarzeń i okoliczności zachodzących w toku wykonywania robót, rejestrowania dokonywanych odbiorów robót, przekazywania poleceń i innej korespondencji technicznej pomiędzy uczestnikami procesu budowlanego.

1.4.3. Inżynier/Kierownik projektu – osoba wymieniona w danych kontraktowych (wyznaczona przez Zamawiającego, o której wyznaczeniu poinformowany jest Wykonawca), odpowiedzialna za nadzorowanie robót i administrowanie kontraktem.

1.4.4. Kierownik budowy - osoba wyznaczona przez Wykonawcę, upoważniona do kierowania robotami i do występowania w jego imieniu w sprawach realizacji kontraktu.

1.4.5. Książka obmiarów - akceptowany przez Inżyniera/Kierownika projektu zeszyt z ponumerowanymi stronami, służący do wpisywania przez Wykonawcę obmiaru dokonywanych robót w formie wycieczek, szkiców i ew. dodatkowych załączników. Wpisy w książce obmiarów podlegają potwierdzeniu przez Inżyniera/Kierownika projektu.

1.4.6. Laboratorium - drogowe lub inne laboratorium badawcze, zaakceptowane przez Zamawiającego, niezbędne do przeprowadzenia wszelkich badań i prób związanych z oceną jakości materiałów oraz robót.

1.4.7. Materiały - wszelkie tworzywa niezbędne do wykonania robót, zgodne z dokumentacją projektową i specyfikacjami technicznymi wykonania i odbioru robót budowlanych, zaakceptowane przez Inżyniera/Kierownika projektu.

1.4.8. Niweleta - wysokościowe i geometryczne rozwinięcie na płaszczyźnie pionowego przekroju w osi drogi lub obiektu mostowego.

1.4.9. Objazd tymczasowy - droga specjalnie przygotowana i odpowiednio utrzymana do przeprowadzenia ruchu publicznego na okres budowy.

1.4.10. Odpowiednia (bliska) zgodność - zgodność wykonywanych robót z dopuszczonymi tolerancjami, a jeśli przedział tolerancji nie został określony - z przeciętnymi tolerancjami, przyjmowanymi zwyczajowo dla danego rodzaju robót budowlanych.

1.4.11. Polecenie Inżyniera/Kierownika projektu - wszelkie polecenia przekazane Wykonawcy przez Inżyniera/Kierownika projektu, w formie pisemnej, dotyczące sposobu realizacji robót lub innych spraw związanych z prowadzeniem budowy.

1.4.12. Projektant - uprawniona osoba prawna lub fizyczna będąca autorem dokumentacji projektowej.

1.4.13. Przedsięwzięcie budowlane - kompleksowa realizacja nowego połączenia drogowego lub całkowita modernizacja/przebudowa (zmiana parametrów geometrycznych trasy w planie i przekroju podłużnym) istniejącego połączenia.

1.4.14. Przepust – budowla o przekroju poprzecznym zamkniętym, przeznaczona do przeprowadzenia cieku, szlaku wędrówek zwierząt dziko żyjących lub urządzeń technicznych przez korpus drogowy.

1.4.15. Przeszkoda naturalna - element środowiska naturalnego, stanowiący utrudnienie w realizacji zadania budowlanego, na przykład dolina, bagno, rzeka, szlak wędrówek dzikich zwierząt itp.

1.4.16. Przeszkoda sztuczna - dzieło ludzkie, stanowiące utrudnienie w realizacji zadania budowlanego, na przykład droga, kolej, rurociąg, kanał, ciąg pieszy lub rowerowy itp.

1.4.17. Przetargowa dokumentacja projektowa - część dokumentacji projektowej, która wskazuje lokalizację, charakterystykę i wymiary obiektu będącego przedmiotem robót.

1.4.18. Rekultywacja - roboty mające na celu uporządkowanie i przywrócenie pierwotnych funkcji terenom naruszonym w czasie realizacji zadania budowlanego.

1.4.19. Ślepy kosztorys - wykaz robót z podaniem ich ilości (przedmiarem) w kolejności technologicznej ich wykonania.

1.4.20. Teren budowy - teren udostępniony przez Zamawiającego dla wykonania na nim robót oraz inne miejsca wymienione w kontrakcie jako tworzące część terenu budowy.

1.4.21. Zadanie budowlane - część przedsięwzięcia budowlanego, stanowiąca odrębną całość konstrukcyjną lub technologiczną, zdolną do samodzielnego pełnienia funkcji techniczno-użytkowych. Zadanie może polegać na wykonywaniu robót związanych z budową, modernizacją/ przebudową, utrzymaniem oraz ochroną budowli drogowej lub jej elementu.

1.4.22. Specyfikacje techniczne wykonania i odbioru robót budowlanych jako zbiór poszczególnych szczegółowych specyfikacji (SST).

1.5. Ogólne wymagania dotyczące robót

Wykonawca jest odpowiedzialny za jakość wykonanych robót, bezpieczeństwo wszelkich czynności na terenie budowy, metody użyte przy budowie oraz za ich zgodność z dokumentacją projektową, SST i poleceniami Inżyniera/Kierownika projektu.

1.5.1. Przekazanie terenu budowy

Zamawiający w terminie określonym w dokumentach kontraktowych przekaże Wykonawcy teren budowy wraz ze wszystkimi wymaganymi uzgodnieniami prawnymi i administracyjnymi, lokalizację i współrzędne punktów głównych trasy oraz reperów, dziennik budowy oraz dokumentację projektową i specyfikacje techniczne wykonania i odbioru robót budowlanych.

Na Wykonawcy spoczywa odpowiedzialność za ochronę przekazanych mu punktów pomiarowych do chwili przejęcia robót przez Zamawiającego. Uszkodzone lub zniszczone znaki geodezyjne Wykonawca odtworzy i utrwali na własny koszt.

1.5.2. Dokumentacja projektowa

Zakres dokumentacji projektowej określa *Rozporządzenie Ministra Infrastruktury z dnia 2 września 2004 r. w sprawie szczegółowego zakresu i formy dokumentacji projektowej, specyfikacji technicznych wykonania i odbioru robót budowlanych oraz programu funkcjonalno – użytkowego.*

1.5.3. Zgodność robót z dokumentacją projektową i SST

Dokumentacja projektowa, SST i wszystkie dodatkowe dokumenty przekazane Wykonawcy przez Inżyniera/Kierownika projektu stanowią część umowy, a wymagania określone w choćby jednym z nich są obowiązujące dla Wykonawcy tak jakby zawarte były w całej dokumentacji.

W przypadku rozbieżności w ustaleniach poszczególnych dokumentów obowiązuje kolejność ich ważności wymieniona w "Warunkach Kontraktowych" (umowie).

Wykonawca nie może wykorzystywać błędów lub opuszczeń w dokumentach kontraktowych, a o ich wykryciu winien natychmiast powiadomić Inżyniera/Kierownika projektu, który podejmie decyzję o wprowadzeniu odpowiednich zmian i poprawek.

W przypadku rozbieżności, wymiary podane na piśmie są ważniejsze od wymiarów określonych na podstawie odczytu ze skali rysunku.

Wszystkie wykonane roboty i dostarczone materiały będą zgodne z dokumentacją projektową i SST.

Dane określone w dokumentacji projektowej i w SST będą uważane za wartości docelowe. Cechy materiałów i elementów budowli muszą wykazywać zgodność z określonymi wymaganiami, a rozrzuty tych cech nie mogą przekraczać dopuszczalnego przedziału tolerancji.

W przypadku, gdy materiały lub roboty nie będą w pełni zgodne z dokumentacją projektową lub SST, to takie materiały zostaną zastąpione innymi, a elementy budowli rozebrane i wykonane ponownie na koszt Wykonawcy.

1.5.4. Zabezpieczenie terenu budowy

a) Roboty modernizacyjne/ przebudowa i remontowe („pod ruchem”)

Wykonawca jest zobowiązany do utrzymania ruchu publicznego oraz utrzymania istniejących obiektów (jezdnie, ścieżki rowerowe, ciągi piesze, znaki drogowe, bariery ochronne, urządzenia odwodnienia itp.) na terenie budowy, w okresie trwania realizacji kontraktu, aż do zakończenia i przejęcia robót przez Zamawiającego.

Przed przystąpieniem do robót Wykonawca przedstawi Inżynierowi/Kierownikowi projektu do zatwierdzenia, uzgodniony z odpowiednim zarządem drogi i organem zarządzającym ruchem, projekt organizacji ruchu i zabezpieczenia robót w okresie trwania budowy. W zależności od potrzeb i postępu robót projekt organizacji ruchu powinien być na bieżąco aktualizowany przez Wykonawcę. Każda zmiana, w stosunku do zatwierdzonego projektu organizacji ruchu, wymaga każdorazowo ponownego zatwierdzenia projektu.

W czasie wykonywania robót Wykonawca dostarczy, zainstaluje i będzie obsługiwał wszystkie tymczasowe urządzenia zabezpieczające takie jak: zapory, światła ostrzegawcze, sygnały, itp., zapewniając w ten sposób bezpieczeństwo pojazdów i pieszych.

Wykonawca zapewni stałe warunki widoczności w dzień i w nocy tych zapór i znaków, dla których jest to nieodzowne ze względów bezpieczeństwa.

Wszystkie znaki, zapory i inne urządzenia zabezpieczające będą akceptowane przez Inżyniera/Kierownika projektu.

Fakt przystąpienia do robót Wykonawca obwieści publicznie przed ich rozpoczęciem w sposób uzgodniony z Inżynierem/Kierownikiem projektu oraz przez umieszczenie, w miejscach i ilościach określonych przez Inżyniera/Kierownika projektu, tablic informacyjnych, których treść będzie zatwierdzona przez Inżyniera/Kierownika projektu. Tablice informacyjne będą utrzymywane przez Wykonawcę w dobrym stanie przez cały okres realizacji robót.

Koszt zabezpieczenia terenu budowy nie podlega odrębnej zapłacie i przyjmuje się, że jest włączony w cenę kontraktową.

Wykonawca poniesie wszelkie wydatki związane ze wszelkimi szkodami, stratami, roszczeniami i wydatkami, łącznie z kosztami sądowymi i opłatami, wynikającymi z zakłócania ruchu.

b) Roboty o charakterze inwestycyjnym

Wykonawca jest zobowiązany do zabezpieczenia terenu budowy w okresie trwania realizacji kontraktu aż przejęcia robót przez Zamawiającego.

Wykonawca dostarczy, zainstaluje i będzie utrzymywać tymczasowe urządzenia zabezpieczające, w tym: ogrodzenia, poręcze, oświetlenie, sygnały i znaki ostrzegawcze oraz wszelkie inne środki niezbędne do ochrony robót, wygody społeczności i innych.

W miejscach przylegających do dróg otwartych dla ruchu, Wykonawca ogrodzi lub wyraźnie oznakuje teren budowy, w sposób uzgodniony z Inżynierem/Kierownikiem projektu.

Wjazdy i wyjazdy z terenu budowy przeznaczone dla pojazdów i maszyn pracujących przy realizacji robót, Wykonawca odpowiednio oznakuje w sposób uzgodniony z Inżynierem/Kierownikiem projektu.

Fakt przystąpienia do robót Wykonawca obwieści publicznie przed ich rozpoczęciem w sposób uzgodniony z Inżynierem/Kierownikiem projektu oraz przez umieszczenie, w miejscach i ilościach określonych przez Inżyniera/Kierownika projektu, tablic informacyjnych, których treść będzie zatwierdzona przez Inżyniera/Kierownika projektu. Tablice informacyjne będą utrzymywane przez Wykonawcę w dobrym stanie przez cały okres realizacji robót.

Koszt zabezpieczenia terenu budowy nie podlega odrębnej zapłacie i przyjmuje się, że jest włączony w cenę kontraktową.

1.5.5. Ochrona środowiska w czasie wykonywania robót

Wykonawca ma obowiązek znać i stosować w czasie prowadzenia robót wszelkie przepisy dotyczące ochrony środowiska naturalnego.

W okresie trwania budowy i wykańczania robót Wykonawca będzie:

- a) utrzymywać teren budowy i wykopy w stanie bez wody stojącej,
- b) podejmować wszelkie uzasadnione kroki mające na celu stosowanie się do przepisów i norm dotyczących ochrony środowiska na terenie i wokół terenu budowy oraz będzie unikać uszkodzeń lub uciążliwości dla osób lub dóbr publicznych i innych, a wynikających z nadmiernego hałasu, wibracji, zanieczyszczenia lub innych przyczyn powstałych w następstwie jego sposobu działania.

Stosując się do tych wymagań będzie miał szczególny wzgląd na:

- 1) lokalizację baz, warsztatów, magazynów, składowisk, ukopów i dróg dojazdowych,
- 2) środki ostrożności i zabezpieczenia przed:
 - a) zanieczyszczeniem zbiorników i cieków wodnych pyłami lub substancjami toksycznymi,
 - b) zanieczyszczeniem powietrza pyłami i gazami,
 - c) możliwością powstania pożaru.

1.5.6. Ochrona przeciwpożarowa

Wykonawca będzie przestrzegać przepisy ochrony przeciwpożarowej.

Wykonawca będzie utrzymywać, wymagany na podstawie odpowiednich przepisów sprawny sprzęt przeciwpożarowy, na terenie baz produkcyjnych, w pomieszczeniach biurowych, mieszkalnych, magazynach oraz w maszynach i pojazdach.

Materiały łatwopalne będą składowane w sposób zgodny z odpowiednimi przepisami i zabezpieczone przed dostępem osób trzecich.

Wykonawca będzie odpowiedzialny za wszelkie straty spowodowane pożarem wywołanym jako rezultat realizacji robót albo przez personel Wykonawcy.

1.5.7. Materiały szkodliwe dla otoczenia

Materiały, które w sposób trwały są szkodliwe dla otoczenia, nie będą dopuszczone do użycia.

Nie dopuszcza się użycia materiałów wywołujących szkodliwe promieniowanie o stężeniu większym od dopuszczalnego, określonego odpowiednimi przepisami.

Wszelkie materiały odpadowe użyte do robót będą miały atest producenta wydany przez uprawnioną jednostkę, jednoznacznie określającą brak szkodliwego oddziaływania tych materiałów na środowisko.

Materiały, które są szkodliwe dla otoczenia tylko w czasie robót, a po zakończeniu robót ich szkodliwość zanika (np. materiały pyłaste) mogą być użyte pod warunkiem przestrzegania wymagań technologicznych wbudowania. Jeżeli wymagają tego odpowiednie przepisy Wykonawca powinien otrzymać zgodę na użycie tych materiałów od właściwych organów administracji państwowej.

Jeżeli Wykonawca użył materiałów szkodliwych dla otoczenia zgodnie ze specyfikacjami, a ich użycie spowodowało jakiekolwiek zagrożenie środowiska, to konsekwencje tego poniesie Zamawiający.

1.5.8. Ochrona własności publicznej i prywatnej

Wykonawca odpowiada za ochronę instalacji na powierzchni ziemi i za urządzenia podziemne, takie jak rurociągi, kable itp. oraz uzyska od odpowiednich władz będących właścicielami tych urządzeń potwierdzenie informacji dostarczonych mu przez Zamawiającego w ramach planu ich lokalizacji. Wykonawca zapewni właściwe oznaczenie i zabezpieczenie przed uszkodzeniem tych instalacji i urządzeń w czasie trwania budowy.

Wykonawca zobowiązany jest umieścić w swoim harmonogramie rezerwę czasową dla wszelkiego rodzaju robót, które mają być wykonane w zakresie przełożenia instalacji i urządzeń podziemnych na terenie budowy i powiadomi Inżyniera/Kierownika projektu i władze lokalne o zamiarze rozpoczęcia robót. O fakcie przypadkowego uszkodzenia tych instalacji Wykonawca bezzwłocznie powiadomi Inżyniera/Kierownika projektu i zainteresowane władze oraz będzie z nimi współpracował dostarczając wszelkiej pomocy potrzebnej przy dokonywaniu napraw. Wykonawca będzie odpowiadać za wszelkie spowodowane przez jego działania uszkodzenia instalacji na powierzchni ziemi i urządzeń podziemnych wykazanych w dokumentach dostarczonych mu przez Zamawiającego.

Jeżeli teren budowy przylega do terenów z zabudową, Wykonawca będzie realizować roboty w sposób powodujący minimalne niedogodności dla mieszkańców. Wykonawca odpowiada za wszelkie uszkodzenia zabudowy w sąsiedztwie budowy, spowodowane jego działalnością.

Wykonawca poniesie wszelkie wydatki związane ze wszelkimi szkodami, stratami, roszczeniami i wydatkami, łącznie z kosztami sądowymi i opłatami, wynikającymi z uszkodzeń i ich następstw: instalacji na powierzchni ziemi i urządzeń podziemnych a także zabudowy w sąsiedztwie budowy.

Inżynier/Kierownik projektu będzie na bieżąco informowany o wszystkich umowach zawartych pomiędzy Wykonawcą a właścicielami nieruchomości i dotyczących korzystania z własności i dróg wewnętrznych. Jednakże, ani Inżynier/Kierownik projektu ani Zamawiający nie będzie ingerował w takie porozumienia, o ile nie będą one sprzeczne z postanowieniami zawartymi w warunkach umowy.

1.5.9. Ograniczenie obciążeń osi pojazdów

Wykonawca będzie stosować się do ustawowych ograniczeń nacisków osi na drogach publicznych przy transporcie materiałów i wyposażenia na i z terenu robót. Wykonawca uzyska wszelkie niezbędne zezwolenia i uzgodnienia od właściwych władz co do przewozu nietypowych wagowo ładunków (ponadnormatywnych) i o każdym takim przewozie będzie powiadamiał Inżyniera/Kierownika projektu. Inżynier/Kierownik projektu może polecić, aby pojazdy nie spełniające tych warunków zostały usunięte z terenu budowy. Pojazdy powodujące nadmierne obciążenie osiowe nie będą dopuszczone na świeżo ukończony fragment budowy w obrębie terenu budowy i Wykonawca będzie odpowiadał za naprawę wszelkich robót w ten sposób uszkodzonych, zgodnie z poleceniami Inżyniera/Kierownika projektu.

1.5.10. Bezpieczeństwo i higiena pracy

Podczas realizacji robót Wykonawca będzie przestrzegać przepisów dotyczących bezpieczeństwa i higieny pracy.

W szczególności Wykonawca ma obowiązek zadbać, aby personel nie wykonywał pracy w warunkach niebezpiecznych, szkodliwych dla zdrowia oraz nie spełniających odpowiednich wymagań sanitarnych.

Wykonawca zapewni i będzie utrzymywał wszelkie urządzenia zabezpieczające, socjalne oraz sprzęt i odpowiednią odzież dla ochrony życia i zdrowia osób zatrudnionych na budowie oraz dla zapewnienia bezpieczeństwa publicznego.

Uznaje się, że wszelkie koszty związane z wypełnieniem wymagań określonych powyżej nie podlegają odrębnej zapłacie i są uwzględnione w cenie kontraktowej.

1.5.11. Ochrona i utrzymanie robót

Wykonawca będzie odpowiadał za ochronę robót i za wszelkie materiały i urządzenia używane do robót od daty rozpoczęcia do daty wydania potwierdzenia zakończenia robót przez Inżyniera/Kierownika projektu.

Wykonawca będzie utrzymywać roboty do czasu przejścia ich przez Zamawiającego. Utrzymanie powinno być prowadzone w taki sposób, aby budowla drogowa lub jej elementy były w zadowalającym stanie przez cały czas, do momentu przejścia przez Zamawiającego. Jeśli Wykonawca w jakimkolwiek czasie zaniedba utrzymanie, to na polecenie Inżyniera/Kierownika projektu powinien rozpocząć roboty utrzymaniowe nie później niż w 24 godziny po otrzymaniu tego polecenia.

1.5.12. Stosowanie się do prawa i innych przepisów

Wykonawca zobowiązany jest znać wszystkie zarządzenia wydane przez władze centralne i miejscowe oraz inne przepisy, regulaminy i wytyczne, które są w jakikolwiek sposób związane z wykonywanymi robotami i będzie w pełni odpowiedzialny za przestrzeganie tych postanowień podczas prowadzenia robót.

Wykonawca będzie przestrzegać praw patentowych i będzie w pełni odpowiedzialny za wypełnienie wszelkich wymagań prawnych odnośnie znaków firmowych, nazw lub innych chronionych praw w odniesieniu do sprzętu, materiałów lub urządzeń użytych lub związanych z wykonywaniem robót i w sposób ciągły będzie informować Inżyniera/Kierownika projektu o swoich działaniach, przedstawiając kopie zezwoleń i inne odnośne dokumenty. Wszelkie straty, koszty postępowania, obciążenia i wydatki wynikłe z lub związane z naruszeniem jakichkolwiek praw patentowych pokryje Wykonawca.

1.5.13. Równoważność norm i zbiorów przepisów prawnych

Gdziekolwiek w dokumentach kontraktowych powołane są konkretne normy i przepisy, które spełniać mają materiały, sprzęt i inne towary oraz wykonane i zbadane roboty, będą obowiązywać postanowienia najnowszego wydania lub poprawionego wydania powołanych norm i przepisów o ile w warunkach kontraktu nie postanowiono inaczej. W przypadku gdy powołane normy i przepisy są państwowe lub odnoszą się do konkretnego kraju lub regionu, mogą być również stosowane inne odpowiednie normy zapewniające równy lub wyższy poziom wykonania niż powołane normy lub przepisy, pod warunkiem ich sprawdzenia i pisemnego zatwierdzenia przez Inżyniera/Kierownika projektu. Różnice pomiędzy powołanymi normami a ich proponowanymi zamiennikami muszą być dokładnie opisane przez Wykonawcę i przedłożone Inżynierowi/Kierownikowi projektu do zatwierdzenia.

1.5.14. Wykopaliska

Wszelkie wykopaliska, monety, przedmioty wartościowe, budowle oraz inne pozostałości o znaczeniu geologicznym lub archeologicznym odkryte na terenie budowy będą uważane za własność Zamawiającego. Wykonawca zobowiązany jest powiadomić Inżyniera/Kierownika projektu i postępować zgodnie z jego poleceniami. Jeżeli w wyniku tych

poleceń Wykonawca poniesie koszty i/lub wystąpią opóźnienia w robotach, Inżynier/Kierownik projektu po uzgodnieniu z Zamawiającym i Wykonawcą ustali wydłużenie czasu wykonania robót i/lub wysokość kwoty, o którą należy zwiększyć cenę kontraktową.

Na czas prowadzenia robót ziemnych Wykonawca na własny koszt zapewni nadzór archeologiczny.

2. MATERIAŁY

2.1. Źródła uzyskania materiałów

Co najmniej na trzy tygodnie przed zaplanowanym wykorzystaniem jakichkolwiek materiałów przeznaczonych do robót, Wykonawca przedstawi Inżynierowi/Kierownikowi projektu do zatwierdzenia, szczegółowe informacje dotyczące proponowanego źródła wytwarzania, zamawiania lub wydobywania tych materiałów jak również odpowiednie: aprobaty techniczne, świadectwa zgodności, inne dokumenty wymagane prawem oraz świadectwa badań laboratoryjnych i próbki materiałów.

Zatwierdzenie partii materiałów z danego źródła nie oznacza automatycznie, że wszelkie materiały z danego źródła uzyskają zatwierdzenie.

Wykonawca zobowiązany jest do prowadzenia badań w celu wykazania, że materiały uzyskane z dopuszczonego źródła w sposób ciągły spełniają wymagania SST w czasie realizacji robót.

2.2. Pozyskiwanie materiałów miejscowych

Wykonawca odpowiada za uzyskanie pozwoleń od właścicieli i odnośnych władz na pozyskanie materiałów ze źródeł miejscowych włączając w to źródła wskazane przez Zamawiającego i jest zobowiązany dostarczyć Inżynierowi/Kierownikowi projektu wymagane dokumenty przed rozpoczęciem eksploatacji źródła.

Wykonawca przedstawi Inżynierowi/Kierownikowi projektu do zatwierdzenia dokumentację zawierającą raporty z badań terenowych i laboratoryjnych oraz proponowaną przez siebie metodę wydobycia i selekcji, uwzględniając aktualne decyzje o eksploatacji, organów administracji państwowej i samorządowej.

Wykonawca ponosi odpowiedzialność za spełnienie wymagań ilościowych i jakościowych materiałów pochodzących ze źródeł miejscowych.

Wykonawca ponosi wszystkie koszty, z tytułu wydobycia materiałów, dzierżawy i inne jakie okażą się potrzebne w związku z dostarczeniem materiałów do robót.

Humus i nadkład czasowo zdjęte z terenu wykopów, dokopów i miejsc pozyskania materiałów miejscowych będą formowane w hałdy i wykorzystane przy zasypce i rekultywacji terenu po ukończeniu robót.

Wszystkie odpowiednie materiały pozyskane z wykopów na terenie budowy lub z innych miejsc wskazanych w dokumentach umowy będą wykorzystane do robót lub odwiezione na odkład odpowiednio do wymagań umowy lub wskazań Inżyniera/Kierownika projektu.

Wykonawca nie będzie prowadzić żadnych wykopów w obrębie terenu budowy poza tymi, które zostały wyszczególnione w dokumentach umowy, chyba, że uzyska na to pisemną zgodę Inżyniera/Kierownika projektu.

Eksploatacja źródeł materiałów będzie zgodna z wszelkimi regulacjami prawnymi obowiązującymi na danym obszarze.

2.3. Materiały nie odpowiadające wymaganiom

Materiały nie odpowiadające wymaganiom zostaną przez Wykonawcę wywiezione z terenu budowy i złożone w miejscu wskazanym przez Inżyniera/Kierownika projektu. Jeśli Inżynier/Kierownik projektu zezwoli Wykonawcy na użycie tych materiałów do innych robót, niż te dla których zostały zakupione, to koszt tych materiałów zostanie odpowiednio przewartościowany (skorygowany) przez Inżyniera/Kierownika projektu.

Każdy rodzaj robót, w którym znajdują się nie zbadane i nie zaakceptowane materiały, Wykonawca wykonuje na własne ryzyko, licząc się z jego nieprzyjęciem, usunięciem i niezapłaceniem

2.4. Wariantowe stosowanie materiałów

Jeśli dokumentacja projektowa lub SST przewidują możliwość wariantowego zastosowania rodzaju materiału w wykonywanych robotach, Wykonawca powiadomi Inżyniera/Kierownika projektu o swoim zamiarze co najmniej 3 tygodnie przed użyciem tego materiału, albo w okresie dłuższym, jeśli będzie to potrzebne z uwagi na wykonanie badań wymaganych przez Inżyniera/Kierownika projektu. Wybrany i zaakceptowany rodzaj materiału nie może być później zmieniany bez zgody Inżyniera/Kierownika projektu.

2.5. Przechowywanie i składowanie materiałów

Wykonawca zapewni, aby tymczasowo składowane materiały, do czasu gdy będą one użyte do robót, były zabezpieczone przed zanieczyszczeniami, zachowały swoją jakość i właściwości i były dostępne do kontroli przez Inżyniera/Kierownika projektu.

Miejsca czasowego składowania materiałów będą zlokalizowane w obrębie terenu budowy w miejscach uzgodnionych z Inżynierem/Kierownikiem projektu lub poza terenem budowy w miejscach zorganizowanych przez Wykonawcę i zaakceptowanych przez Inżyniera/Kierownika projektu.

3. Sprzęt

Wykonawca jest zobowiązany do używania jedynie takiego sprzętu, który nie spowoduje niekorzystnego wpływu na jakość wykonywanych robót. Sprzęt używany do robót powinien odpowiadać pod względem typów i ilości wskazaniom zawartym w SST, PZJ lub projekcie organizacji robót, zaakceptowanym przez Inżyniera/Kierownika projektu; w przypadku braku ustaleń w wymienionych wyżej dokumentach, sprzęt powinien być uzgodniony i zaakceptowany przez Inżyniera/Kierownika projektu.

Liczba i wydajność sprzętu powinny gwarantować przeprowadzenie robót, zgodnie z zasadami określonymi w dokumentacji projektowej, SST i wskazaniach Inżyniera/Kierownika projektu.

Sprzęt będący własnością Wykonawcy lub wynajęty do wykonania robót ma być utrzymywany w dobrym stanie i gotowości do pracy. Powinien być zgodny z normami ochrony środowiska i przepisami dotyczącymi jego użytkowania.

Wykonawca dostarczy Inżynierowi/Kierownikowi projektu kopie dokumentów potwierdzających dopuszczenie sprzętu do użytkowania i badań okresowych, tam gdzie jest to wymagane przepisami.

Wykonawca będzie konserwować sprzęt jak również naprawiać lub wymieniać sprzęt niesprawny.

Jeżeli dokumentacja projektowa lub SST przewidują możliwość wariantowego użycia sprzętu przy wykonywanych robotach, Wykonawca powiadomi Inżyniera/Kierownika projektu o swoim zamiarze wyboru i uzyska jego akceptację przed użyciem sprzętu. Wybrany sprzęt, po akceptacji Inżyniera/Kierownika projektu, nie może być później zmieniany bez jego zgody. Jakikolwiek sprzęt, maszyny, urządzenia i narzędzia nie gwarantujące zachowania warunków umowy, zostaną przez Inżyniera/Kierownika projektu zdyskwalifikowane i nie dopuszczone do robót.

4. Transport

Wykonawca jest zobowiązany do stosowania jedynie takich środków transportu, które nie wpłyną niekorzystnie na jakość wykonywanych robót i właściwości przewożonych materiałów.

Liczba środków transportu powinna zapewniać prowadzenie robót zgodnie z zasadami określonymi w dokumentacji projektowej, SST i wskazaniach Inżyniera/Kierownika projektu, w terminie przewidzianym umową.

Przy ruchu na drogach publicznych pojazdy będą spełniać wymagania dotyczące przepisów ruchu drogowego w odniesieniu do dopuszczalnych nacisków na oś i innych parametrów technicznych. Środki transportu nie spełniające tych warunków mogą być dopuszczone przez Inżyniera/Kierownika projektu, pod warunkiem przywrócenia stanu pierwotnego użytkowanych odcinków dróg na koszt Wykonawcy.

Wykonawca będzie usuwać na bieżąco, na własny koszt, wszelkie zanieczyszczenia, uszkodzenia spowodowane jego pojazdami na drogach publicznych oraz dojazdach do terenu budowy.

5. Wykonanie robót

Wykonawca jest odpowiedzialny za prowadzenie robót zgodnie z warunkami umowy oraz za jakość zastosowanych materiałów i wykonywanych robót, za ich zgodność z dokumentacją projektową, wymaganiami SST, Planem Zapewnienia Jakości - PZJ, projektem organizacji robót opracowanym przez Wykonawcę oraz poleceniami Inżyniera/Kierownika projektu.

Wykonawca jest odpowiedzialny za stosowane metody wykonywania robót.

Wykonawca jest odpowiedzialny za dokładne wytyczenie w planie i wyznaczenie wysokości wszystkich elementów robót zgodnie z wymiarami i rzędnymi określonymi w dokumentacji projektowej lub przekazanymi na piśmie przez Inżyniera/Kierownika projektu.

Błędy popełnione przez Wykonawcę w wytyczeniu i wyznaczaniu robót zostaną, usunięte przez Wykonawcę na własny koszt, z wyjątkiem, kiedy dany błąd okaże się skutkiem błędu zawartego w danych dostarczonych Wykonawcy na piśmie przez Inżyniera/Kierownika projektu.

Sprawdzenie wytyczenia robót lub wyznaczenia wysokości przez Inżyniera/Kierownika projektu nie zwalnia Wykonawcy od odpowiedzialności za ich dokładność.

Decyzje Inżyniera/Kierownika projektu dotyczące akceptacji lub odrzucenia materiałów i elementów robót będą oparte na wymaganiach określonych w dokumentach umowy, dokumentacji projektowej i w SST, a także w normach i wytycznych. Przy podejmowaniu decyzji Inżynier/Kierownik projektu uwzględni wyniki badań materiałów i robót, rozrzuty normalnie występujące przy produkcji i przy badaniach materiałów, doświadczenia z przeszłości, wyniki badań naukowych oraz inne czynniki wpływające na rozważaną kwestię.

Polecenia Inżyniera/Kierownika projektu powinny być wykonywane przez Wykonawcę w czasie określonym przez Inżyniera/Kierownika projektu, pod groźbą zatrzymania robót. Skutki finansowe z tego tytułu poniesie Wykonawca.

6. Kontrola jakości robót

6.1. Zasady kontroli jakości robót

Celem kontroli robót będzie takie sterowanie ich przygotowaniem i wykonaniem, aby osiągnąć założoną jakość robót.

Wykonawca jest odpowiedzialny za pełną kontrolę robót i jakości materiałów. Wykonawca zapewni odpowiedni system kontroli, włączając personel, laboratorium, sprzęt, zaopatrzenie i wszystkie urządzenia niezbędne do pobierania próbek i badań materiałów oraz robót.

Przed zatwierdzeniem systemu kontroli Inżynier/Kierownik projektu może zażądać od Wykonawcy przeprowadzenia badań w celu zademonstrowania, że poziom ich wykonywania jest zadowalający.

Wykonawca będzie przeprowadzać pomiary i badania materiałów oraz robót z częstotliwością zapewniającą stwierdzenie, że roboty wykonano zgodnie z wymaganiami zawartymi w dokumentacji projektowej i SST

Minimalne wymagania co do zakresu badań i ich częstotliwość są określone w SST, normach i wytycznych. W przypadku, gdy nie zostały one tam określone, Inżynier/Kierownik projektu ustali jaki zakres kontroli jest konieczny, aby zapewnić wykonanie robót zgodnie z umową.

Wykonawca dostarczy Inżynierowi/Kierownikowi projektu świadectwa, że wszystkie stosowane urządzenia i sprzęt badawczy posiadają ważną legalizację, zostały prawidłowo wykalibrowane i odpowiadają wymaganiom norm określających procedury badań.

Inżynier/Kierownik projektu będzie mieć nieograniczony dostęp do pomieszczeń laboratoryjnych, w celu ich inspekcji.

Inżynier/Kierownik projektu będzie przekazywać Wykonawcy pisemne informacje o jakichkolwiek niedociągnięciach dotyczących urządzeń laboratoryjnych, sprzętu, zaopatrzenia laboratorium, pracy personelu lub metod badawczych. Jeżeli niedociągnięcia te będą tak poważne, że mogą wpłynąć ujemnie na wyniki badań, Inżynier/Kierownik projektu natychmiast wstrzyma użycie do robót badanych materiałów i dopuści je do użycia dopiero wtedy, gdy niedociągnięcia w pracy laboratorium Wykonawcy zostaną usunięte i stwierdzona zostanie odpowiednia jakość tych materiałów.

Wszystkie koszty związane z organizowaniem i prowadzeniem badań materiałów ponosi Wykonawca.

6.2. Pobieranie próbek

Próbki będą pobierane losowo. Zaleca się stosowanie statystycznych metod pobierania próbek, opartych na zasadzie, że wszystkie jednostkowe elementy produkcji mogą być z jednakowym prawdopodobieństwem wytypowane do badań.

Inżynier/Kierownik projektu będzie mieć zapewnioną możliwość udziału w pobieraniu próbek. Pojemniki do pobierania próbek będą dostarczone przez Wykonawcę i zatwierdzone przez Inżyniera/Kierownika projektu. Próbki dostarczone przez Wykonawcę do badań wykonywanych przez Inżyniera/Kierownika projektu będą odpowiednio opisane i oznakowane, w sposób zaakceptowany przez Inżyniera/Kierownika projektu.

Na zlecenie Inżyniera/Kierownika projektu Wykonawca będzie przeprowadzać dodatkowe badania tych materiałów, które budzą wątpliwości co do jakości, o ile kwestionowane materiały nie zostaną przez Wykonawcę usunięte lub ulepszone z własnej woli. Koszty tych dodatkowych badań pokrywa Wykonawca tylko w przypadku stwierdzenia usterek; w przeciwnym przypadku koszty te pokrywa Zamawiający.

6.3. Badania i pomiary

Wszystkie badania i pomiary będą przeprowadzone zgodnie z wymaganiami norm. W przypadku, gdy normy nie obejmują jakiegokolwiek badania wymaganego w SST, stosować można wytyczne krajowe, albo inne procedury, zaakceptowane przez Inżyniera/Kierownika projektu.

Przed przystąpieniem do pomiarów lub badań, Wykonawca powiadomi Inżyniera/Kierownika projektu o rodzaju, miejscu i terminie pomiaru lub badania. Po wykonaniu pomiaru lub badania, Wykonawca przedstawi na piśmie ich wyniki do akceptacji Inżyniera/Kierownika projektu.

6.4. Dokumenty budowy

(1) Dziennik budowy

Dziennik budowy jest wymaganym dokumentem prawnym obowiązującym Zamawiającego i Wykonawcę w okresie od przekazania Wykonawcy terenu budowy do końca okresu gwarancyjnego. Odpowiedzialność za prowadzenie dziennika budowy zgodnie z obowiązującymi przepisami [2] spoczywa na Wykonawcy.

Zapisy w dzienniku budowy będą dokonywane na bieżąco i będą dotyczyć przebiegu robót, stanu bezpieczeństwa ludzi i mienia oraz technicznej i gospodarczej strony budowy.

Każdy zapis w dzienniku budowy będzie opatrzony datą jego dokonania, podpisem osoby, która dokonała zapisu, z podaniem jej imienia i nazwiska oraz stanowiska służbowego. Zapisy będą czytelne, dokonane trwałą techniką, w porządku chronologicznym, bezpośrednio jeden pod drugim, bez przerw.

Załączone do dziennika budowy protokoły i inne dokumenty będą oznaczone kolejnym numerem załącznika i opatrzone datą i podpisem Wykonawcy i Inżyniera/Kierownika projektu.

Do dziennika budowy należy wpisywać w szczególności:

- datę przekazania Wykonawcy terenu budowy,
- datę przekazania przez Zamawiającego dokumentacji projektowej,
- datę uzgodnienia przez Inżyniera/Kierownika projektu programu zapewnienia jakości i harmonogramów robót,
- terminy rozpoczęcia i zakończenia poszczególnych elementów robót,
- przebieg robót, trudności i przeszkody w ich prowadzeniu, okresy i przyczyny przerw w robotach,
- uwagi i polecenia uczestników procesu budowlanego,
- daty zarządzenia wstrzymania robót, z podaniem powodu,
- zgłoszenia i daty odbiorów i przejęć robót,
- wyjaśnienia, uwagi i propozycje Wykonawcy,
- stan pogody i temperaturę powietrza w okresie wykonywania robót podlegających ograniczeniom lub wymaganiom szczególnym w związku z warunkami klimatycznymi,
- zgodność rzeczywistych warunków geotechnicznych z ich opisem w dokumentacji projektowej,
- dane dotyczące czynności geodezyjnych (pomiarowych) dokonywanych przed i w trakcie wykonywania robót,
- dane dotyczące sposobu wykonywania zabezpieczenia robót,
- dane dotyczące jakości materiałów, pobierania próbek oraz wyniki przeprowadzonych badań z podaniem, kto je przeprowadzał,
- wyniki prób poszczególnych elementów budowli z podaniem, kto je przeprowadzał,
- inne istotne informacje o przebiegu robót.

Propozycje, uwagi i wyjaśnienia Wykonawcy, wpisane do dziennika budowy będą przedłożone Inżynierowi/Kierownikowi projektu do ustosunkowania się.

Decyzje Inżyniera/Kierownika projektu wpisane do dziennika budowy Wykonawca podpisuje z zaznaczeniem ich przyjęcia lub zajęciem stanowiska.

Wpis projektanta do dziennika budowy obliguje Inżyniera/Kierownika projektu do ustosunkowania się. Projektant nie jest jednak stroną umowy i nie ma uprawnień do wydawania poleceń Wykonawcy robót.

(2) Książka obmiarów

Książka obmiarów stanowi dokument pozwalający na rozliczenie faktycznego postępu każdego z elementów robót. Obmiary wykonanych robót przeprowadza się w sposób ciągły w przyjętych jednostkach i wpisuje do książki obmiarów.

(3) Dokumenty laboratoryjne

Dzienniki laboratoryjne, deklaracje zgodności lub certyfikaty zgodności materiałów, orzeczenia o jakości materiałów, recepty robocze i kontrolne wyniki badań Wykonawcy będą gromadzone w formie uzgodnionej w programie zapewnienia jakości. Dokumenty te stanowią załączniki do odbioru i przejęcia robót. Winny być udostępnione na każde życzenie Inżyniera/Kierownika projektu.

(4) Pozostałe dokumenty budowy

Do dokumentów budowy zalicza się, oprócz wymienionych w punktach (1) - (3) następujące dokumenty:

- pozwolenie na realizację zadania budowlanego,
- protokoły przekazania terenu budowy,
- umowy cywilno-prawne z osobami trzecimi i inne umowy cywilno-prawne,
- protokoły odbioru robót,
- protokoły z narad i ustaleń,

- korespondencję na budowie.

(5) Przechowywanie dokumentów budowy

Dokumenty budowy będą przechowywane na terenie budowy w miejscu odpowiednio zabezpieczonym.

Zaginięcie któregośkolwiek z dokumentów budowy spowoduje jego natychmiastowe odtworzenie w formie przewidzianej prawem.

Wszelkie dokumenty budowy będą zawsze dostępne dla Inżyniera/Kierownika projektu i przedstawiane do wglądu na życzenie Zamawiającego.

7. Obmiar robót

7.1. Ogólne zasady obmiaru robót

Obmiar robót będzie prowadzony według wymagań określonych w Warunkach Kontraktowych lub w innych okolicznościach określonych przez strony Umowy.

Obmiar robót będzie określać faktyczny zakres wykonywanych robót zgodnie z dokumentacją projektową i SST, w jednostkach ustalonych w porozumieniu z Inżynierem/Kierownikiem Projektu.

Obmiaru robót dokonuje Wykonawca po pisemnym powiadomieniu Inżyniera/Kierownika projektu o zakresie obmierzanych robót i terminie obmiaru, co najmniej na 3 dni przed tym terminem.

Roboty pomiarowe do obmiaru oraz nieodzowne obliczenia będą wykonane w sposób zrozumiały i jednoznaczny, a pomiary i wyniki obmiaru będą wpisane do książki obmiarów.

Wyniki obmiarów winny zostać zaokrąglone do dwóch miejsc po przecinku.

Wymiary w miarę potrzeb będą uzupełnione odpowiednimi szkicami umieszczonymi na karcie książki obmiarów. W razie braku miejsca, szkice mogą być dołączone w formie oddzielnego załącznika do książki obmiarów, którego wzór zostanie zaakceptowany przez Inżyniera/Kierownika Projektu. Jakikolwiek błąd lub przeoczenie (opuszczenie) w Wykazie cen, dokumentacji projektowej lub gdzie indziej w SST nie zwalnia Wykonawcy od obowiązku ukończenia wszystkich robót. Błędne dane zostaną poprawione wg instrukcji Inżyniera/Kierownika projektu na piśmie.

7.2. Zasady określania ilości robót i materiałów

Długości i odległości pomiędzy wyszczególnionymi punktami skrajnymi będą obmierzone poziomo wzdłuż linii osiowej.

Jeśli SST właściwe dla danych robót nie wymagają tego inaczej, objętości będą wyliczone w m³ jako długość pomnożona przez średni przekrój.

Ilości, które mają być obmierzone wagowo, będą ważone w tonach lub kilogramach zgodnie z wymaganiami SST.

7.3. Urządzenia i sprzęt pomiarowy

Wszystkie urządzenia i sprzęt pomiarowy, stosowany w czasie obmiaru robót będą zaakceptowane przez Inżyniera/Kierownika projektu.

Urządzenia i sprzęt pomiarowy zostaną dostarczone przez Wykonawcę. Jeżeli urządzenia te lub sprzęt wymagają badań atestujących to Wykonawca będzie posiadać ważne świadectwa legalizacji.

Wszystkie urządzenia pomiarowe będą przez Wykonawcę utrzymywane w dobrym stanie, w całym okresie trwania robót.

7.4. Czas przeprowadzenia obmiaru

Obmiary będą przeprowadzone zgodnie z Warunkami Kontraktowymi.

Obmiar robót zanikających przeprowadza się w czasie ich wykonywania.

Obmiar robót podlegających zakryciu przeprowadza się przed ich zakryciem.

Roboty pomiarowe do obmiaru oraz nieodzowne obliczenia będą wykonane w sposób zrozumiały i jednoznaczny.

Wymiary skomplikowanych powierzchni lub objętości będą uzupełnione odpowiednimi szkicami umieszczonymi na karcie książki obmiarów. W razie braku miejsca szkice mogą być dołączone w formie oddzielnego załącznika do książki obmiarów, którego wzór zostanie uzgodniony z Inżynierem/Kierownikiem projektu.

8. Odbiór robót

8.1. Rodzaje odbiorów robót

W zależności od ustaleń odpowiednich SST, roboty podlegają następującym etapom odbioru:

- odbiorowi robót zanikających i ulegających zakryciu,
- odbiorowi częściowemu,
- odbiorowi ostatecznemu,
- odbiorowi po okresie rękojmi.

8.2. Odbiór robót zanikających i ulegających zakryciu

Odbiór robót zanikających i ulegających zakryciu polega na finalnej ocenie ilości i jakości wykonywanych robót, które w dalszym procesie realizacji ulegną zakryciu.

Odbiór robót zanikających i ulegających zakryciu będzie dokonany w czasie umożliwiającym wykonanie ewentualnych korekt i poprawek bez hamowania ogólnego postępu robót.

Odbioru robót dokonuje Inżynier/Kierownik projektu.

Gotowość danej części robót do odbioru zgłasza Wykonawca wpisem do dziennika budowy i jednoczesnym powiadomieniem Inżyniera/Kierownika projektu. Odbiór będzie przeprowadzony niezwłocznie, nie później jednak niż w ciągu 3 dni od daty zgłoszenia wpisem do dziennika budowy i powiadomienia o tym fakcie Inżyniera/Kierownika projektu.

Jakość i ilość robót ulegających zakryciu ocenia Inżynier/Kierownik projektu na podstawie dokumentów zawierających komplet wyników badań laboratoryjnych i w oparciu o przeprowadzone pomiary, w konfrontacji z dokumentacją projektową, SST i uprzednimi ustaleniami.

8.3. Odbiór częściowy

Odbiór częściowy polega na ocenie ilości i jakości wykonanych części robót. Odbioru częściowego robót dokonuje się wg zasad jak przy odbiorze ostatecznym robót. Odbioru robót dokonuje Inżynier/Kierownik projektu.

8.4. Odbiór ostateczny robót

8.4.1. Zasady odbioru ostatecznego robót

Odbiór ostateczny polega na finalnej ocenie rzeczywistego wykonania robót w odniesieniu do ich zakresu, ilości, jakości i wartości.

Całkowite zakończenie robót oraz gotowość do odbioru ostatecznego będzie stwierdzona przez Wykonawcę wpisem do dziennika budowy z bezzwłocznym powiadomieniem na piśmie o tym fakcie Inżyniera/Kierownika projektu.

Odbiór ostateczny robót nastąpi w terminie ustalonym w dokumentach umowy, licząc od dnia potwierdzenia przez Inżyniera/Kierownika projektu zakończenia robót i przyjęcia dokumentów, o których mowa w punkcie 8.4.2.

Odbioru ostatecznego robót dokona komisja wyznaczona przez Zamawiającego w obecności Inżyniera/Kierownika projektu i Wykonawcy. Komisja odbierająca roboty dokona ich oceny jakościowej na podstawie przedłożonych dokumentów, wyników badań i pomiarów, ocenie wizualnej oraz zgodności wykonania robót z dokumentacją projektową i SST.

W toku odbioru ostatecznego robót komisja zapozna się z realizacją ustaleń przyjętych w trakcie odbiorów robót zanikających i ulegających zakryciu, zwłaszcza w zakresie wykonania robót uzupełniających i robót poprawkowych.

W przypadkach niewykonania wyznaczonych robót poprawkowych lub robót uzupełniających w warstwie ścieralnej lub robotach wykończeniowych, komisja przerwie swoje czynności i ustali nowy termin odbioru ostatecznego.

W przypadku stwierdzenia przez komisję, że jakość wykonywanych robót w poszczególnych asortymentach nieznacznie odbiega od wymaganej dokumentacją projektową i SST z uwzględnieniem tolerancji i nie ma większego wpływu na cechy eksploatacyjne obiektu i bezpieczeństwo ruchu, komisja dokona potrąceń, oceniając pomniejszoną wartość wykonywanych robót w stosunku do wymagań przyjętych w dokumentach umowy.

Dokonany odbiór ostateczny stanowi podstawę do przejęcia robót przez Zamawiającego.

8.4.2. Dokumenty do odbioru ostatecznego

Podstawowym dokumentem do dokonania odbioru ostatecznego robót jest protokół odbioru ostatecznego robót sporządzony wg wzoru ustalonego przez Zamawiającego.

Do odbioru ostatecznego Wykonawca jest zobowiązany przygotować następujące dokumenty:

- dokumentację projektową podstawową z naniesionymi zmianami oraz dodatkową, jeśli została sporządzona w trakcie realizacji umowy,
- szczegółowe specyfikacje techniczne wykonania i odbioru robót budowlanych (podstawowe z dokumentów umowy i ew. uzupełniające lub zamienne),
- recepty i ustalenia technologiczne,
- dzienniki budowy i książki obmiarów (oryginały),
- deklaracje zgodności lub certyfikaty zgodności wbudowanych materiałów zgodnie z SST
- opinię technologiczną sporządzoną na podstawie wszystkich wyników badań i pomiarów załączonych do dokumentów odbioru, wykonanych zgodnie z SST i PZJ,
- rysunki (dokumentacje) na wykonanie robót towarzyszących (np. na przełożenie linii telefonicznej, energetycznej, gazowej, oświetlenia itp.) oraz protokoły odbioru i przekazania tych robót właścicielom urządzeń,
- geodezyjną inwentaryzację powykonawczą robót i sieci uzbrojenia terenu,
- kopię mapy zasadniczej powstałej w wyniku geodezyjnej inwentaryzacji powykonawczej.

W przypadku, gdy wg komisji, roboty pod względem przygotowania dokumentacyjnego nie będą gotowe do odbioru ostatecznego, komisja w porozumieniu z Wykonawcą wyznaczy ponowny termin odbioru ostatecznego robót.

Wszystkie zarządzone przez komisję roboty poprawkowe lub uzupełniające będą zestawione wg wzoru ustalonego przez Zamawiającego.

Termin wykonania robót poprawkowych i robót uzupełniających wyznaczy komisja.

8.5. Odbiór po okresie rękojmi

Odbiór po okresie rękojmi polega na ocenie wykonanych robót związanych z usunięciem wad stwierdzonych przy odbiorze ostatecznym i zaistniałych w okresie rękojmi.

Odbiór po okresie rękojmi będzie dokonany na podstawie oceny wizualnej obiektu z uwzględnieniem zasad opisanych w punkcie 8.4 „Odbiór ostateczny robót”.

9. Podstawa płatności

9.1. Ustalenia ogólne

Wszelkie płatności realizowane będą zgodnie z rozdziałem 14 Warunków Kontraktu.

Podstawą płatności jest cena ryczałtowa skalkulowana przez Wykonawcę za Element Robót ustalony w Wykazie cen.

Ceny ryczałtowe uwzględniać będą wszystkie czynności, wymagania, sprawdzenia i badania określone dla tego elementu w SST i w dokumentacji projektowej.

Elementy Robót opisują w sposób skrócony zakres Robót objętych Umową. Ten sposób przedstawienia zakresu Robót nie powtarza dokładności opisu i wymagań technicznych podanych w Dokumentacji projektowej i Specyfikacjach technicznych wykonania i odbioru robót budowlanych. Przyjmuje się, że dany Element opisany w Wykazie Cen w sposób skrócony odpowiada swoim zakresem pełnemu opisowi prac podanemu we wszystkich dokumentach Umowy.

Przyjmuje się, że Elementy Robót pokrywają wszystkie potrzeby i zobowiązania wymagające wypełnienia warunków Umowie.

Ceny ryczałtowe podane przez Oferenta muszą pokrywać wszystkie koszty wykonania Robót i koszty związane z:

- wypełnieniem obowiązków wynikających z Kontraktu i wszystkich innych zobowiązań i wymagań związanych z prowadzeniem Robót wyspecyfikowanych w Umowie lub wynikających z Kontraktu.
- kosztami analiz laboratoryjnych i kosztami związanymi
- kosztami dostawy, magazynowania, zabezpieczenia, ubezpieczenia materiałów i urządzeń oraz wszelkimi kosztami związanymi,
- sprzętem, jego dostawą, utrzymaniem, zasilaniem, zużyciem mediów dla potrzeb wykonania Robót objętych Umową,
- wszelkimi pracami i materiałami pomocniczymi
- kosztami ogólnymi, zyskiem, podatkami itd.

Roboty opisane w każdym Elementie Robót winny być wykonywane w sposób kompletny opisany w Specyfikacji technicznej wykonania i odbioru robót budowlanych, z zachowaniem jakości i zgodnie z wymaganiami kontraktu. W taki sposób Roboty będą odbierane. Cena ryczałtowa podana dla każdego Elementu Robót pokrywa wszystkie wymogi kompletnego wykonania prac.

W przypadku błędu w ustaleniu wartości Kontraktu przyjmuje się, że wartością wiążącą Oferenta pozostaje cena Elementu Robót.

Wszystkie podatki (z wyłączeniem podatku VAT, cła, opłat importowych, itp.) wynikające z Kontraktu będą wliczone w ceny ryczałtowe.

Przyjmuje się, że ceny ryczałtowe Elementów Robót obejmują wszystkie potrzeby i zobowiązania wynikające z Umowy, a w szczególności:

- koszty uzyskania gwarancji bankowych
- koszty uzyskania wymaganych ubezpieczeń
- koszty organizacji, utrzymania, zabezpieczenia Tereny Budowy, zaplecza, ochrony, ochrony p.poż, zabezpieczenia BHP, utrzymania tablic informacyjnych itp.

Zakłada się, że Wykonawca znając zakres Robot uwzględni w cenach ryczałtowych wszystkie elementy, których wykonanie jest konieczne do wypełnienia Umowy.

9.2. Warunki umowy i wymagania ogólne ST-O

Koszt dostosowania się do wymagań warunków umowy i wymagań ogólnych zawartych w ST-O obejmuje wszystkie warunki określone w ww. dokumentach, a nie wyszczególnione w kosztorysie.

9.3. Objazdy, przejazdy i organizacja ruchu

Koszt wybudowania objazdów/przejazdów i organizacji ruchu obejmuje:

- opracowanie oraz uzgodnienie z Inżynierem/Kierownikiem projektu i odpowiednimi instytucjami projektu organizacji ruchu na czas trwania budowy, wraz z dostarczeniem kopii projektu Inżynierowi/Kierownikowi projektu i wprowadzaniem dalszych zmian i uzgodnień wynikających z postępu robót,

- ustawienie tymczasowego oznakowania i oświetlenia zgodnie z wymaganiami bezpieczeństwa ruchu,
- opłaty/dzierżawy terenu,
- przygotowanie terenu,
- konstrukcję tymczasowej nawierzchni, ramp, chodników, krawężników, barier, oznakowań i drenażu,
- tymczasową przebudowę urządzeń obcych.

Koszt utrzymania objazdów/przejazdów i organizacji ruchu obejmuje:

- oczyszczanie, przestawienie, przykrycie i usunięcie tymczasowych oznakowań pionowych, poziomych, barier i świateł,
 - utrzymanie płynności ruchu publicznego.
- Koszt likwidacji objazdów/przejazdów i organizacji ruchu obejmuje:
- usunięcie wbudowanych materiałów i oznakowania,
 - doprowadzenie terenu do stanu pierwotnego.

10. Przepisy związane

1. Ustawa z dnia 7 lipca 1994 r. - Prawo budowlane (Dz. U. Nr 89, poz. 414 z późniejszymi zmianami).
2. Zarządzenie Ministra Infrastruktury z dnia 19 listopada 2001 r. w sprawie dziennika budowy, montażu i rozbiórki oraz tablicy informacyjnej (Dz. U. Nr 138, poz. 1555).
3. Ustawa z dnia 21 marca 1985 r. o drogach publicznych (Dz. U. Nr 14, poz. 60 z późniejszymi zmianami).

ST-2 SIEĆ PRZEWODÓW KANALIZACJI SANITARNEJ GRAWITACYJNEJ I TŁOCZNEJ

1. WSTĘP

1.1 Przedmiot specyfikacji

Przedmiotem niniejszych specyfikacji technicznych wykonania i odbioru robót budowlanych (SST) są wymagania dotyczące wykonania i odbioru robót podczas **budowy kanalizacji sanitarnej z przyłączami w m. Kozia Góra, gmina Wierzbica.**

Sieć kanalizacyjną zaprojektowano w systemie grawitacyjnym z dwoma lokalnymi sieciowymi przepompowniami ścieków PS-1 i PS-2.

W końcowym odcinku na długości rurociągu tłoczego z pompowni PS-2 - 4 posesje indywidualne, z uwagi na ich położenie, włączono do rurociągu tłoczego przy pomocy przepompowni przydomowych Pd1, Pd2, Pd3 i Pd4.

CHARAKTERYSTYKA INWESTYCJI

Przewody grawitacyjne

PVC "S" ϕ 200 L=2239,0m

PVC "S" ϕ 160 L=1312,0m

Przyłącza grawitacyjne

PVC "N" ϕ 160 L=123,0m

Studzienki połączeniowe z tw. sztucznego ϕ 400 mm - 169 kpl.

Studnie rozprężne żelbet. ϕ 1200 mm - 2 szt.

Rurociągi tłoczne

PE 90, długość L= 1532,0 m

PE 63, długość L= 55,0 m

Przepompownie sieciowe PS1 i PS2 w zbiornikach z polimerobetonu o śr. 1,2m i głębokości 6,0 i 4,9m z pompami zatapialnymi (po 2 szt.)

Przydomowe przepompownie ścieków wyposażone 1szt. pomp tłocznych rozdrabniających w zbiornikach z PE o śr. 800mm i wys. 2,5m.

Szczegółowe dane dot. przepompowni wg dokumentacji projektowej.

Dla przepompowni ujętych niniejszym opracowaniem wykonać należy system monitoringu realizowany za pośrednictwem technologii GPRS. Szczegółowe wytyczne w dok. projektowej.

Specyfikacja niniejsza obejmuje następujące roboty wg klasyfikacji sprawie Wspólnego Słownika Zamówień (CPV):

45100000-8 Przygotowanie terenu pod budowę.

45111200-0 Roboty w zakresie przygotowania terenu pod budowę i roboty ziemne.

45231300-8 Roboty budowlane w zakresie budowy wodociągów i rurociągów do odprowadzania ścieków.

45232400-6 Roboty budowlane w zakresie rurociągów ściekowych

45232440-8 Roboty budowlane w zakresie budowy rurociągów do odprowadzania ścieków

45233140-2 Roboty drogowe

1.2 Cel opracowania specyfikacji

Szczegółowa specyfikacja stosowana jest jako dokument przetargowy i kontraktowy przy zleceniu i realizacji robót wyszczególnionych w pkt 1.1.

Zakres robót objętych specyfikacją

Ustalenia zawarte w niniejszej specyfikacji dotyczą zasad prowadzenia robót związanych z wykonaniem sieci kanalizacji sanitarnej jak w pkt.1.1. i obejmują:

- wymagania wykonawcze,
- wymagania materiałowe,
- technologie montażu,
- transport i rozładunek,
- składowanie materiałów,
- nadzór i odbiory

1.3 Określenia podstawowe

Wszystkie określenia i nazwy użyte w niniejszej specyfikacji są zgodne lub równoważne z Polskimi Normami, a w przypadku ich braku z normami branżowymi, warunkami technicznymi wykonania i odbioru wymienionymi indywidualnie, przy każdej pozycji dodatkowo.

Roboty są zaprojektowane i muszą być wykonane zgodnie z wymaganiami obowiązujących przepisów, norm i instrukcji. Nie wyszczególnienie jakichkolwiek obowiązujących aktów prawnych nie zwalnia wykonawcy od ich stosowania.

1.4 Ogólne wymagania dotyczące robót

Roboty budowlano - montażowe zrealizowane będą zgodnie z przepisami obligatoryjnymi i normami.

Ponadto roboty wykonane będą;

- zgodnie z "Warunkami technicznymi wykonania i odbioru robót budowlano - montażowych" tom 2 (Instalacje sanitarne i przemysłowe),
- zgodnie z Warunkami Wykonania i Odbioru Cobrti Instal,
- przy przestrzeganiu przepisów wg Rozporządzenia Ministra Infrastruktury z dnia 6 lutego 2003r. w sprawie bezpieczeństwa i higieny pracy przy wykonywaniu robót budowlano montażowych (Dz. U. Nr 47/03 poz. 401), zgodnie z Rozporządzenia Ministra Gospodarki Przestrzennej i Budownictwa z dnia 14 grudnia 1994r. w sprawie warunków technicznych jakim powinny odpowiadać budynki (Dz. U. Nr 10 z 1995r.) z późniejszymi zmianami z dnia 4 kwietnia 1996r. (Dz. U. Nr 45 z 1996 r.) i z dnia 30 września 1997r. (Dz. U. Nr 132 z 1997r.),

2. MATERIAŁY

2.1 Ogólne wymagania dotyczące materiałów

Wszystkie materiały nowe użyte do wykonania obiektu muszą spełniać wymagania norm, posiadać certyfikaty, świadectwa dopuszczania lub inne dokumenty świadczące o ich możliwości zastosowania do wykonania projektowanych robót. Wykonawca powinien wykonać przedmiot umowy z materiałów własnych, z zastosowaniem preferencji krajowych. Materiały i urządzenia powinny odpowiadać co do jakości wymogom wyrobów dopuszczanych do obrotu i stosowania w budownictwie, określonych w art. 10 Ustawy Prawo Budowlane.

2.2. Materiały do wykonania robót

Montaż rur nowoprojektowanych:

- rury kanalizacyjne kielichowe PVC-U SN8 SDR34: PVC Ø160 x 4,7mm oraz PVC Ø200 x 5,9mm (wg charakterystyki w pkt. 1.1)

- rury kanalizacyjne kielichowe PVC-U SN4 SDR41: PVC Ø160 x 4,0mm (wg charakterystyki w pkt. 1.1)
- rury kanalizacyjne PE100 SDR17 PN10 o średnicy PE110x6,6mm, PE63x3,8mm (wg pkt. 1.1.)
- studzienki kanalizacyjne z tworzywa sztucznego dn400mm z włazem żeliwnym (wg charakterystyki w pkt. 1.1)
- studnie rozprężne z kręgów betonowych dn 1,2m z włazem żeliwnym (wg charakterystyki w pkt. 1.1)
- przepompownia PS1-PS2 (wg charakterystyki w pkt. 1.1)
- przydomowe przepompownie ścieków z pompami rozdrabniającymi (wg charakterystyki w pkt. 1.1)
- kształtki i armatura wg projektu technicznego oraz przedmiaru robót

3. SPRZĘT

3.1. Ogólne wymagania dotyczące sprzętu

Sprzęt wykorzystany do wykonania obiektu musi odpowiadać wymaganiom określonym w obowiązujących w Polsce przepisach o ruchu drogowym dozorce technicznym i innych związanych, jak również spełniać wymagania technologiczne wykonania i montażu elementów.

3.2. Sprzęt użyty do wykonania

W zależności od potrzeb, wykonawca zapewni następujący sprzęt do wykonywania robót:

- Koparkę podsiębierną o poj. łyżki min. 0,25 m³
- Spycharkę gąsienicową
- Ubijak spalinowy 200 kg
- Spalinowa zagęszczarka wibracyjna do gruntu
- Maszyna do wierceń poziomych
- żuraw samochodowy do 4t
- samochód samowyładowczy do 5t
- ciągnik kołowy (75KM)
- zgrzewarka do rur PE
- prościarka do rur PE
- agregat prądotwórczy
- sprężarka
- piła spalinowa z tarczą do cięcia nawierzchni
- frezarka drogowa
- rozkładarka mas bitumicznych
- walec statyczny samojezdny
- walec statyczny samojezdny ogumiony

4.0 TRANSPORT

4.1 Ogólne wymagania dotyczące transportu

Środki transportowe użyte do transportu materiałów muszą spełniać wymagania wynikające z obowiązujących w Polsce przepisów o ruchu drogowym i innych związanych jak również zapewnić bezpieczeństwo użytkownikom dróg oraz pracownikom na terenie budowy. Ponadto muszą zapewniać dostarczenie materiałów gwarantujących utrzymanie wymaganej jakości.

4.2 Środki transportowe

- Samochód samowyładowczy do 5t,
- samochód dostawczy do 0,9 t,

- samochód skrzyniowy do 5t,

5.0. WYKONANIE ROBÓT

5.1. Ogólne zasady wykonania robót

5.1.1. Roboty montażowe powinny być wykonane zgodnie z obowiązującymi normami, warunkami technicznymi wykonania robót i przepisami obowiązującymi w Polsce, a w szczególności wymienionymi w pkt 1.5.

5.1.2. Przed rozpoczęciem robót Inwestor przekaze wykonawcy:

- projekt budowlany z pozwoleniem na budowę
- dziennik budowy
- plac budowy
- miejsce pod zaplecze

5.1.3. Wykonawca w miejscu widocznym na wysokości nie mniejszej niż 2,0m powinien umieścić tablicę informacyjną określającą:

rodzaj budowy, jej adres i numer telefonu

- numer pozwolenia na budowę oraz adres i numer telefonu właściwego organu
- nadzoru budowlanego
- nazwę, adres i numer telefonu wykonawcy robót
- imiona i nazwiska oraz numery telefonów:
 - Kierownika budowy
 - Inspektora nadzoru
 - Projektanta
 - Numery telefonów alarmowych

5.2 Zakres wykonywania robót

5.2.1 Roboty ziemne

5.2.1.1. Założenia ogólne

Przed rozpoczęciem robót ziemnych wykonawca zobowiązany jest do potwierdzenia aktualności uzbrojenia podziemnego u wszystkich możliwych użytkowników, tj. energii elektrycznej, telekomunikacji, melioracji oraz wodociągów i gazociągów.

Uprawniona służba geodezyjna powinna wytyczyć w terenie projektowany przebieg kolektora oraz istniejące uzbrojenie podziemne. Roboty ziemne należy rozpocząć po ręcznym odkryciu uzbrojenia podziemnego.

W projekcie przyjęto następujące szerokości wykopów umocnionych:

- rurociągi tłoczne PE90-63 : 1,00 m
- rurociągi grawitacyjne PVC160 i PVC200 : 1,00 m

Kategoria występujących gruntów I-II.

Projektowana technologia robót ziemnych:

a) rurociągi grawitacyjne i tłoczne:

odwiezienie na odkład stały do 3km nadwyżki gruntu pochodzącego z wykopów pod kolektory grawitacyjne i rurociągi tłoczne,

wykopy mechaniczne koparką podsiębierną 90% wykopów pod kolektory grawitacyjne i tłoczne, 10% robót ręcznych,

wykopy dla przyłączy grawitacyjnych wykonywane mechanicznie 70%, ręcznie 30%,

wszystkie wykopy o ścianach pionowych z umocnieniem pełnym od głębokości powyżej 1,0m, pełne, warstwowe zagęszczanie wbudowywanego gruntu zgodnie z technologią zalecaną przez producenta rur kanalizacyjnych.

ZASADY WYKONYWANIA WYKOPÓW:

- wykopy należy rozpocząć od najniższego punktu, aby zapewnić grawitacyjny odpływ

wody z wykopu w dół po jego dnie,

- spód wykopu wykonywanego ręcznie należy pozostawić na poziomie wyższym od projektowanego o około 5 cm, a w gruntach nawodnionych - o około 20 cm wyższym,
- przy wykopie wykonywanym mechanicznie należy pozostawić warstwę gruntu, ponad projektowaną rzędną dna wykopu, o grubość co najmniej 20 cm, niezależnie od rodzaju gruntu, nie wybraną warstwę gruntu należy usunąć z dna wykopu sposobem ręcznym,
- z dna wykopu należy usunąć kamienie i grudy, dno wyrównać, a następnie przystąpić do wykonywania podłoża, zgodnie z dokumentacją projektową,
- w trakcie wykonywania robót ziemnych nie wolno dopuścić do naruszenia (rozluźnienia, rozmoczenia lub zamrożenia) rodzimego podłoża w dnie wykopu; w tym celu prace ziemne należy prowadzić starannie, możliwie szybko, nie trzymając zbyt długo otwartego wykopu.
- grunty naruszone należy usunąć z dna wykopu, zastępując je wykonaniem podłoża wzmocnionego w postaci zagęszczonej ławy piaskowej o grubości (po zagęszczeniu) co najmniej 10 cm; ten sam rodzaj podłoża należy wykonać w sytuacji, kiedy doszło do przegłębienia dna wykopu, tj. wybrania gruntu poniżej projektowanego posadowienia rurociągu,
- podłoże wraz z warstwą wyrównawczą należy profilować w miarę układania kolejnych odcinków rurociągu,
- przewód po ułożeniu powinien ściśle przylegać do podłoża na całej swojej długości na co najmniej $\frac{1}{4}$ swego obwodu, tzn. należy bardzo starannie zagęścić grunt,
- niedopuszczalne jest podkładanie pod rury kawałków drewna, kamieni lub gruzu w celu uzyskania odpowiedniego spadku rurociągu lub wyrównywania kierunku ułożenia przewodów,
- do budowy przewodu należy stosować tylko elementy nie wykazujące uszkodzeń na ich powierzchniach (np. wgniecień, pęknięć, rys),
- wierzchnią warstwę gruntu rodzimego (w obrębie zagospodarowanych ogrodów na posesjach) należy złożyć na oddzielnej hałdzie celem powtórnego wykorzystania przy rekultywacji pasa robót po zakończonej budowie.

Wypełnienie wykopu należy wykonywać w dwóch etapach:

- I etap: wypełnienie wykopu w strefie ochronnej rury, czyli tzw. obsypka rurociągu;
- II etap: wypełnienie wykopu nad strefę ochronną rury, czyli tzw. zasypka rurociągu.

ZASADY WYKONYWANIA OBSYPKI RUROCIĄGU:

- obsypkę wykonywać z gruntu mineralnego, sypkiego (zwykle piasku lub żwiru), którego wielkość ziaren, w bezpośredniej bliskości rury, nie powinna przekraczać 10% nominalnej średnicy rury lecz nigdy nie może być większa niż 60mm,
- materiał obsypki nie może być zmrożony ani też zawierać ostrych kamieni lub innego łamanego materiału,
- w celu zapewnienia całkowitej stabilności rurociągu, konieczne jest zadbanie o to, aby materiał obsypki szczelnie wypełniał przestrzeń nad rurą, do ubijania warstw obsypki nad rurą można użyć ubijaków drewnianych,
- obsypkę wykonywać warstwami, równolegle po obu stronach rur, każdą warstwę zagęszczając, grubość warstw nie powinna przekraczać $\frac{1}{3}$ średnicy rury lub nie powinna być większa niż 30 cm,
- jednocześnie z wykonywaniem poszczególnych warstw obsypki należy usuwać umocnienie wykopu, zwracając uwagę na staranne wypełnienie wykopu i zagęszczenie przestrzeni zajmowanej uprzednio przez umocnienie wykopu.
- obsypkę należy prowadzić aż do uzyskania górnego poziomu strefy ochronnej rurociągu, tj. warstwy o grubości po zagęszczeniu, co najmniej 30 cm ponad wierzch rury,

- niedopuszczalne jest wykonywanie obsypki przez bezpośrednie spuszczenie mas ziemnych na rurociąg z samochodów wywrotek.

ZASADY ZAGĘSZCZANIA GRUNTU:

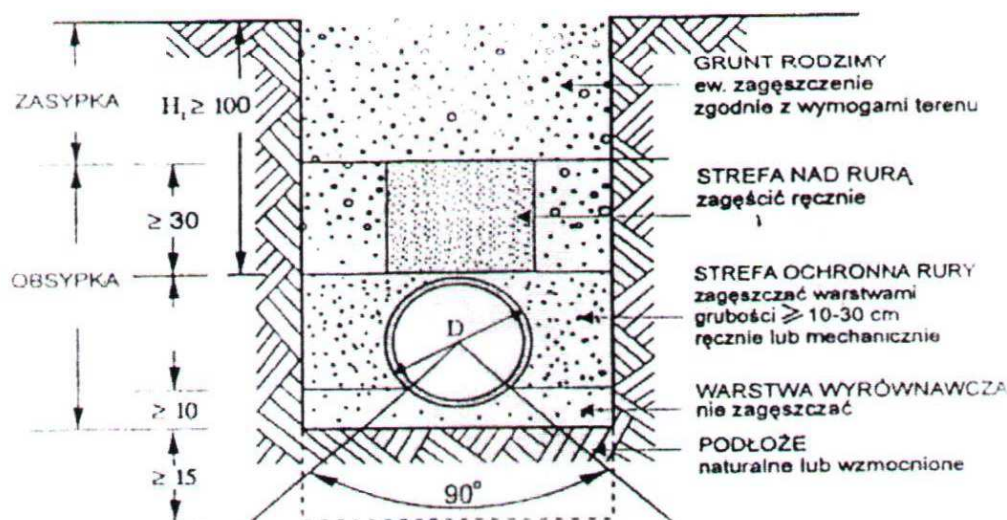
- przy ręcznym zagęszczaniu (przez ubijanie lub udeptywanie) maksymalna grubość warstw obsypki nie powinna być większa niż 10-15cm; przy zagęszczeniu mechanicznym - maksymalna grubość warstw nie powinna przekraczać wartości podanych w poniższej tabeli nr I,
- zaleca się stosowanie sprzętu do zagęszczania, który może pracować po obu stronach przewodu,
- należy pamiętać o dokładnym zagęszczeniu gruntu w tzw. pachach rurociągu,
- podbijanie należy wykonywać przy użyciu ubijaków drewnianych, stosowanie ubijaków metalowych dopuszczalne jest w odległości co najmniej 10 cm od rurociągu,
- pierwsze warstwy aż do osi rury powinny być zagęszczone bardzo ostrożnie, aby uniknąć uniesienia się rury, po wykonaniu obsypki do ½ wysokości rury, wszelkie ubijanie warstw powinno być wykonywane w kierunku od ścian wykopu do rurociągu,
- mechaniczne zagęszczanie nad rurą można rozpocząć dopiero, gdy nad jej wierzchołkiem została wykonana warstwa ochronna o grubości minimalnej podanej w tabeli nr I.

ZASADY WYKONYWANIA ZASYPKI WYKOPU:

- do wykonywania wypełnienia wykopu nad strefę ochronną rurociągu można przystąpić do dokonaniu kontroli stopnia zagęszczenia obsypki,
- wykopy w pasie jezdni drogowej należy wypełniać w całości piaskiem dowiezionym, średnioziarnistym wg PN-B-11113 jak dla drogowych warstw odsączających, dopuszcza się stosowanie piasku miejscowego po uprzednim, pisemnym uzgodnieniu z inspektorem nadzoru,
- stopień zagęszczenia zasypki piaskowej w pasie drogowym należy uzgodnić z właściwym organem zarządzającym drogą,
- zabronione jest wbudowanie w zasypkę wykopu w pasie pobocza jezdni drogowej gruntów plastycznych,
- rozbiórka szalowania wykopu powinna postępować równolegle z zasypką, przy zachowaniu szczególnej ostrożności, ze względu na możliwość obsunięcia się ścian wykopu.

WYPEŁNIENIE WYKOPU

rys. nr 1.



ZAGĘSZCZENIE GRUNTU

tabela nr 1

Rodzaj sprzętu	Ciężar [kg]	Max grubość warstwy (przed zagęszczeniem)		Min. Grubość warstwy ochronnej nad rurą [*] [m]	Ilość cykli przejazdów przy zagęszczeniu do	
		Żwir, piasek	łły, gliny, mułki		85% zmodyfikowanej wartości Proctora	90% zmodyfikowanej wartości Proctora
Gęste udeptywanie	-	0,1	-	-	1	3
Ręczne ubijanie	min. 15	0,15	0,10	0,30	1	3
Ubijak wibracyjny	50-100	0,30	0,20-0,25	0,50	1	2
Wibrator płytowy o rozdzielnej płycie wibracyjnej [**]	50-100	0,20	-	0,50	1	4
Wibrator płytowy (płaszczowy)	50-100	50-100	-	0,50	1	4
	100-200	100-200	-	0,40	1	4
	400-600	400-600	0,20	0,80	1	4

* zanim użyty zostanie sprzęt do zagęszczania gruntu

** do jednoczesnego zagęszczania po obu stronach przewodu

Ustalenia dodatkowe w zakresie robót ziemnych.

Całość robót ziemnych prowadzić zgodnie z normą PN-B-1073 6:1999 Roboty ziemne - Wykopy otwarte dla przewodów wodociagowych i kanalizacyjnych - Warunki techniczne wykonania, wg której obowiązują następujące, podstawowe warunki:

Stopień zagęszczenia zasyпки:

- w pasach dróg powiatowych, wojewódzkich, zasypkę należy zagęścić zgodnie z warunkami odbudowy nawierzchni wydanymi przez dysponentów tych dróg, lub zgodnie z PN-S-02205 „Drogi samochodowe. Roboty ziemne, wymagania i badania”, tj.: zasypkę zagęścić do uzyskania wskaźnika zagęszczenia $I_s=0,97$ a 20 cm zasyпки poniżej poziomu spodu podbudowy pod jezdnią do wskaźnika zagęszczenia $I_s=1,00$.
- w pasach dróg gminnych o nawierzchni asfaltowej (wskaźnikowej) zasypkę należy zagęścić do uzyskania wskaźników j.w.
- w pasach dróg gminnych gruntowych stopień zagęszczenia zasyпки winien być identyczny ze stopniem zagęszczenia drogi gruntowej przed rozkopaniem.

a) Przed przystąpieniem do robót wykopowych należy:

- ustalić miejsce placu budowy,
- ustalić miejsce składowania humusu oraz urobku,
- ustalić miejsce poboru energii elektrycznej,
- ustalić miejsce odprowadzenia wód gruntowych z wykopu,
- ustalić sposób zabezpieczenia wykopu przed zalaniem wodą opadową,
- wytyczyć oś wykopu (przewodu) oraz ustalić repery,
- zabezpieczyć teren wykopu zgodnie z projektem organizacji ruchu.

b) W obrębie klina odłamu ścian wykopu niedopuszczalna jest komunikacja, jeśli nie jest zastosowana odpowiednia obudowa. Odległość b w metrach, krawędzi wykopu, mierzona w planie od przyległej krawędzi jezdni, nie powinna być mniejsza niż obliczona z wzoru:

$$b > \frac{H}{\operatorname{tg}\Phi_u} + 0,5 \quad (1)$$

w którym:

H - głębokość wykopu liczona od rzędnej terenu do rzędnej dna wykopu, w metrach,
 Φ_u - kąt stoku naturalnego (tarcia wewnętrzznego gruntu), w stopniach, zależny od rodzaju gruntu.

W specjalnych warunkach należy stosować środki techniczne zmniejszające rozmiary klina odłamu (zastrzyki, wprowadzenie ścianki w grunt rodzimy), co powinno być uwzględnione w projekcie.

c) Odległość a , w metrach, krawędzi dna wykopu od pionowej ściany fundamentu budowli posadzonej powyżej dna wykopu i sąsiadującej z nim. Jeżeli nie są zastosowane zgodnie z projektem specjalne zabezpieczenia, nie powinna być mniejsza niż obliczona z wzoru

$$a > \frac{H - h + 0,3}{\operatorname{tg}\Phi_u} + 0,5 \quad (2)$$

w którym:

H i Φ_u - jak we wzorze (1),

h - głębokość fundamentu budowli sąsiadującej, liczona od rzędnej terenu do rzędnej posadowienia fundamentu budowli, w metrach.

d) Zabezpieczenie sąsiadującej z wykopem budowli przed możliwością zsuwu gruntu spod fundamentów powinno przebiegać następująco:

- przed przystąpieniem do robót ziemnych należy ocenić, czy nie występują spękania

ścian i w przypadku ich stwierdzenia założyć na nich plomby szklane, a w szczególnych przypadkach osadzić w fundamentach stalowe trzpienie oraz wykonać dokumentację fotograficzną obiektów,

- wykonując roboty ziemne należy pozostawić obudowę wykopu lub zbudować mur oporowy, optymalnie zagęścić zasyp i wykonać jego stabilizację lub wykonać zabezpieczenie w inny równorzędny sposób.

e) Wydobyty grunt powinien być składowany z jednej strony wykopu, z pozostawieniem między krawędzią wykopu a stopą odkładu wolnego pasa terenu szerokości co najmniej 1 m dla komunikacji, kąt nachylenia skarpy odkładu wydobytego gruntu nie powinien być większy niż kąt Φ_u jego stoku naturalnego, obudowa wykopu powinna przenieść napór spowodowany obciążeniem terenu gruntem składowanym w zasięgu klina odłamu ściany.

f) Drabiny do wyjścia (zejścia) z wykopu powinny być wykonane z chwilą osiągnięcia głębokości większej niż 1 m od poziomu terenu, w odległościach nie przekraczających 20 m.

g) Wykopy powinny być zabezpieczone przed zalaniem wodą opadową odpowiednio wyprofilowanym terenem i wysuniętą górną krawędzią obudowy 15 cm ponad teren.

h) Wykopy o ścianach pionowych bez obudowy można wykonywać tylko w gruntach suchych, gdy nie występują wody gruntowe, teren nie jest obciążony nasypem przy krawędziach wykopu w pasie o szerokości równej co najmniej głębokości wykopu H.

Dopuszczalne głębokości wykopów w gruntach określonych wg PN-86/B-02480 wynoszą:

- w gruntach skalistych litych - 4,0 m,
- w gruntach bardzo spoistych zwartych - 2,0 m,
- w pozostałych gruntach - 1,0 m.

Rodzaj podłoża zależy od rodzaju gruntu w wykopie i materiału układanego przewodu. Stosuje się podłoża naturalne tj. nienaruszony rodzimy grunt sypki i podłoża wzmocnione takie jak: piaszkowe, żwirowo-piaszkowe, tłuczniowo-piaszkowe, betonowe, mieszane, zgodnie z określonym w projekcie.

i) Przed przystąpieniem do montażu przewodów kanalizacyjnych należy sprawdzić czy roboty zasadnicze i towarzyszące zostały wykonane zgodnie z projektem.

Kontroli podlega:

- zabezpieczenie terenu wokół wykopów z wolnym pasem wzdłuż wykopu,
- obudowa wykopów,
- kąt nachylenia skarp,
- zabezpieczenie krzyżujących się z wykopem urządzeń podziemnych,
- zejścia do wykopów,
- podłoże,
- drenaż,
- ścianka szczelna.

Kontrolę robót wykopowych należy wykonywać zgodnie z PN-B-10725:1997 i PN-EN 1610:2002 „Budowa i badania przewodów kanalizacyjnych”.

j) Przejścia poprzeczne pod asfaltowymi drogami gminnymi, drogą powiatową i wojewódzką wykonywane będą przewiertami bez naruszania konstrukcji jezdni.

Przed przystąpieniem do układania i montażu rury oczyścić starannie od wewnątrz każdy odcinek ułożonego w wykopie przewodu pozostawiony do następnego dnia zabezpieczyć przez zamknięcie korkiem.

Przewidzieć mostki dojazdowe oraz kładki dla pieszych a także oznakowania dla poruszających się pojazdów

Po zasypaniu wykopów teren doprowadzić do stanu pierwotnego.

W czasie wykonywania robót należy przestrzegać właściwych przepisów wynikających z PN i zasad BHP. Prowadzenie prac ziemnych powinno być zgodne z „Warunkami technicznymi wykonania i odbioru robót budowlano-montażowych” tom I część I – rozdział 3 oraz zaleceniami producenta rur.

5.2.1.2. Roboty montażowe

5.2.1.2.1 Warunki ogólne układania rur kanałowych

- Technologia budowy sieci musi gwarantować utrzymanie trasy, spadków i głębokości posadowienia kanałów zgodnie z Dokumentacją Projektową.
- Rury kanalizacyjne należy układać w suchym wykopie, na wyrównanym podłożu, z zachowaniem warunku nienaruszalności struktury gruntu rodzimego, zgodnie z zaprojektowanym spadkiem.
- Do budowy kanałów w wykopie otwartym można przystąpić po częściowym odbiorze technicznym wykopu i podłoża na odcinku co najmniej 30m.
- W celu zachowania prawidłowego postępu robót montażowych należy przestrzegać budowy kanału od najniższego punktu w kierunku przeciwnym do spadku.
- Materiały użyte do budowy kanałów powinny być zgodne z ST i Dokumentacją Projektową.
- Rury przed opuszczeniem do wykopu, należy oczyścić z ziemi oraz sprawdzić czy nie uległy uszkodzeniu w trakcie transportu i składowania.
- Do wykopu rury należy opuszczać ręcznie lub za pomocą pasów nośnych. Niedopuszczalne jest zrzucenie rur do wykopu.
- Rury kielichowe należy układać kielichami w stronę przeciwną niż kierunek przepływu ścieków.
- Każda rura PVC po ułożeniu zgodnie z osią i niweletą powinna przylegać na całej swej długości na co najmniej 1/4 obwodu.
- W miejscach łączenia rur (pod kielichami), w podłożu należy wykonać niecki montażowe o szerokości odpowiadającej 2-3-krotnej szerokości złącza ;
- Należy sprawdzić prawidłowość ułożenia rury (oś i spadek) za pomocą ław celowniczych, ławy mierniczej, pionu i uprzednio umieszczonych na dnie wykopu reperów pomocniczych.
- Odchyłka osi ułożonego przewodu od osi projektowanej nie może przekraczać ± 2 cm. Spadek dna rury powinien być jednostajny, a odchyłka rzędnych od przewidzianych w Dokumentacji Projektowej nie może przekraczać ± 1 cm.
- Po zakończeniu prac montażowych w danym dniu należy otwarty koniec ułożonego przewodu zabezpieczyć przed zamuleniem wodą gruntową lub opadową, przez zatkanie wlotu odpowiednio dopasowaną pokrywą (deklem).
- Po sprawdzeniu prawidłowości ułożenia rur i badaniu szczelności należy rury zasypać do takiej wysokości, aby grunt nad kanałem uniemożliwił spłynięcie ich po ewentualnym zalaniu.

5.2.1.2.2. Rury kanałowe z PVC

Rury z PVC można układać przy temperaturze powietrza od 0° do +30°C.

Przy układaniu pojedynczych rur na dnie wykopu, z uprzednio przygotowanym podłożem należy:

- wstępnie rozmieścić rury na dnie wykopu,
- wykonać złącza, przy czym rura kielichowa (do której jest wciskany bosy koniec następnej rury) winna być uprzednio obsypana warstwą ochronną 30cm ponad wierzch rury z wyłączeniem odcinków połączenia rur. Osie łączonych odcinków rur muszą się znajdować na jednej prostej, co należy uregulować odpowiednimi podkładami pod odcinkiem wciskowym.

Rury z PVC należy łączyć za pomocą kielichowych połączeń wciskowych uszczelnionych specjalnie wyprofilowanym pierścieniem gumowym.

W celu prawidłowego przeprowadzenia montażu przewodu należy właściwie przygotować rury, wykonując odpowiednio wszystkie czynności przygotowawcze, takie jak:

- przycinanie rur,
- ukosowanie bosych końców rur i oznaczenie głębokości złącza,
- oczyszczenie kielicha i bosego końca,

- pokrycie smarem sfazowanej powierzchni bosego końca rury.

Przed wykonaniem połączenia kielichowego wciskowego należy zukosować pilnikiem bosy koniec rury pod kątem 15°. Wymiary wykonanego skosu powinny być takie, aby powierzchnia połowy grubości ścianki rury była nadal prostopadła do osi rury. Na bosym końcu rury należy przy połączeniu kielichowym wciskowym zaznaczyć głębokość złącza.

Złącza kielichowe należy wykonać wciskając bosy zukosowany koniec rury nasmarowany smarem silikonowym do kielicha, w którym musi znajdować się fabrycznie osadzony pierścień uszczelniający. Do wciskania bosego końca rury należy używać wciskarek. Jeżeli używa się tomu jako dźwigni, to między narzędziem a końcem rury należy umieścić deskę dla ochrony.

Połączenia kielichowe przed zasypaniem należy owinąć folią z tworzywa sztucznego w celu zabezpieczenia przed ścieraniem uszczelki w czasie pracy przewodu.

5.2.1.2.3. Przewody tłoczne z PE – materiał i montaż

Do budowy kolektorów tłocznych należy stosować rury i kształtki wskazane w dokumentacji projektowej lub ST posiadające atest producenta.

Kolektory tłoczne wykonać należy z rur i kształtek z polietylenu dużej gęstości PEHD wytwarzanego metodą nisko, lub średniociśnieniową.

Rurociągi tłoczne wykonać należy z rur PE 100 SDR 17 PN10 o średnicach podanych w projekcie technicznym.

Parametry rur z PE 100 zestawiono w tabeli jn.

RURY POLIETYLENOWE PE 100							
		SDR17 (PN10)		SDR13.6(PN12,5)		SDR11 (PN16)	
Średnica zew. [mm]	Odchyłka [mm]	Grubość ścianki [mm]	Odchyłka [mm]	Grubość ścianki [mm]	Odchyłka [mm]	Grubość ścianki [mm]	Odchyłka [mm]
16	+0,3	-	-	-	-	2,3	+0,5
20	+0,3	-	-	-	-	2,3	+0,5
25	+0,3	2,3	+0,5	2,3	+0,5	2,3	+0,5
32	+0,3	2,3	+0,5	2,4	+0,5	2,9	+0,5
40	+0,4	2,4	+0,5	3,0	+0,5	3,7	+0,6
50	+0,5	3,0	+0,5	3,7	+0,6	4,6	+0,7
63	+0,6	3,8	+0,6	4,7	+0,7	5,8	+0,8
75	+0,7	4,5	+0,7	5,5	+0,8	6,8	+0,9
90	+0,9	5,4	+0,8	6,6	+0,9	8,2	+1,1
110	+1,0	6,6	+0,9	8,1	+1,1	10,0	+1,2
125	+1,2	7,4	+1,0	9,2	+1,2	11,4	+1,4
140	+1,3	8,3	+1,1	10,3	+1,3	12,7	+1,5
160	+1,5	9,5	+1,2	11,8	+1,4	14,6	+1,7
180	+1,7	10,7	+1,3	13,3	+1,6	16,4	+1,9
200	+1,8	11,9	+1,4	14,7	+1,7	18,2	+2,1
225	+2,1	13,4	+1,6	16,6	+1,9	20,5	+2,3
250	+2,3	14,8	+1,7	18,4	+2,1	22,7	+2,5
280	+2,6	16,6	+1,9	20,6	+2,3	25,4	+2,8

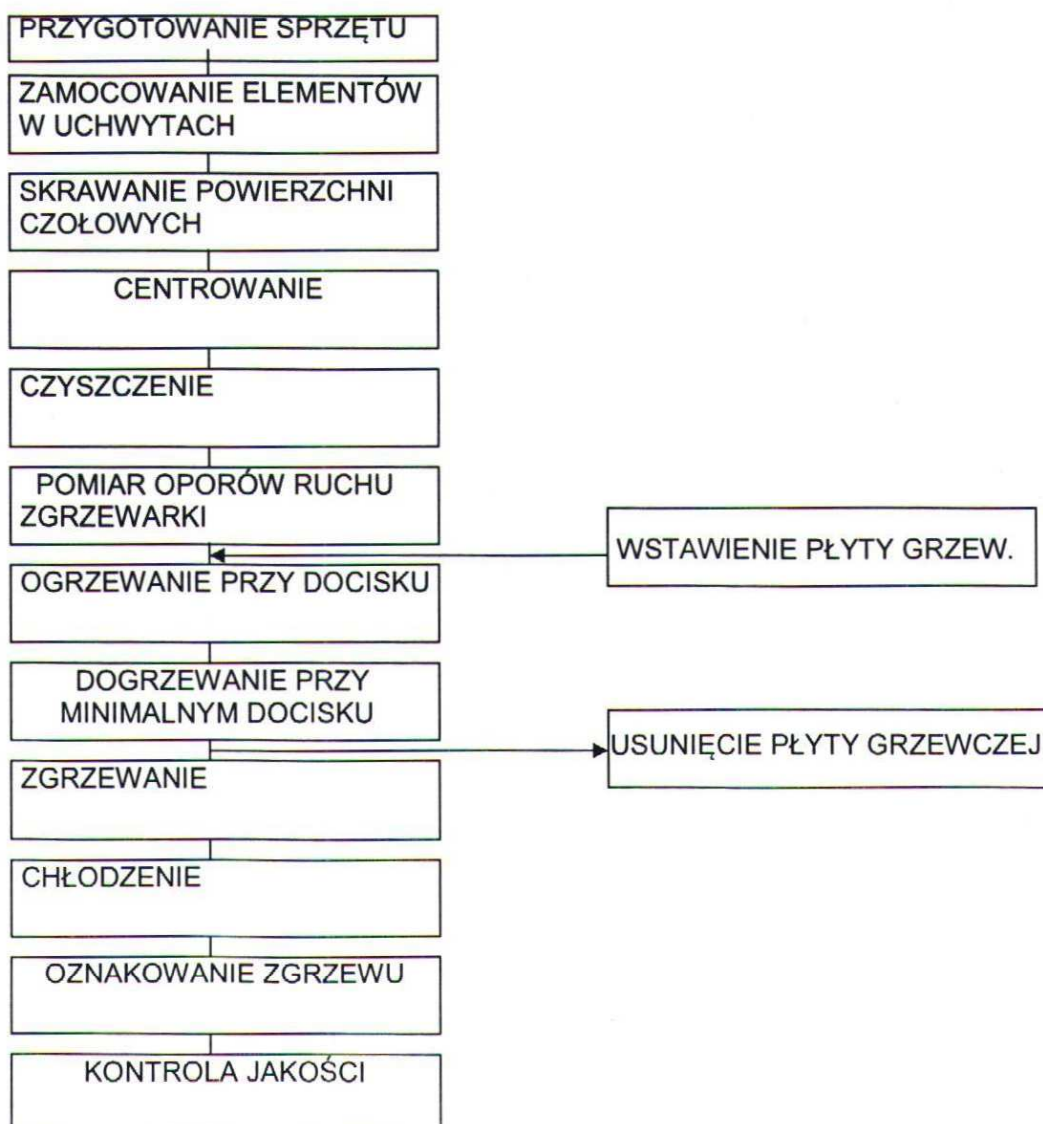
315	+2.9	18,7	+2.1	23,2	+2.6	28,6	+3,1
355	+3.2	21,1	+2,4	26.1	+2,9	32,2	+3,5

Rury i kształtki polietylenowe rurociągów tłocznych łączone są metodą zgrzewania czołowego. Połączenia zgrzewane powinny być wykonywane w oparciu o pisemne procedury, uwzględniające zalecenia producentów rur i kształtek polietylenowych oraz producentów urządzeń.

Wykonawca kanalizacji z rur polietylenowych powinien stosować metody łączenia określone w dokumentacji technicznej zatwierdzonej przez użytkownika sieci.

Zgrzewanie czołowe polega na ogrzaniu i uplastycznieniu czołowych powierzchni łączonych elementów w styku z płytą grzewczą ogrzaną do wymaganej temperatury 210°C, a następnie po odsunięciu płyty - wzajemnym połączeniu z sobą przy odpowiedniej sile docisku. Zgrzewanie czołowe nie może być wykonywane w temperaturze otoczenia poniżej 273°K (0°C), jak również w czasie mgły - niezależnie od temperatury otoczenia. W przypadku niekorzystnych warunków atmosferycznych (wiatr, opady, niska temperatura) miejsce zgrzewania powinno być chronione namiotem. Zgrzewanie czołowe powinno być stosowane do łączenia rur o średnicach >63 mm. Chłodzenie złącza powinno się odbywać w sposób naturalny. Zabronione jest jego przyspieszanie poprzez polewanie wodą, wentylowanie, itp.

Zasada zgrzewania czołowego rur



a) Przygotowanie elementów do zgrzewania

Rury polietylenowe dostarczone w zwojach lub nawinięte na bębny, po rozwinięciu charakteryzują się owalizacją przekroju poprzecznego. Z tego względu końcówki rur przeznaczonych do zgrzewania powinny być doprowadzone do kształtu kołowego. Należy pamiętać o takim usytuowaniu rur w uchwytach, aby ich końcówki przed zlikwidowaniem owalizacji przylegały do siebie odpowiednimi osiami elipsy.

Końcówki elementów przeznaczonych do zgrzewania czołowego nie mogą być zanieczyszczone lub uszkodzone mechanicznie. Powinny być umocowane w zgrzewarce współosiowo, z zapewnieniem możliwości wzdłużnego przemieszczania jednego z elementów.

Bezpośrednio przed zgrzewaniem końcówki elementów powinny być obcięte lub zeskrwane w celu usunięcia warstwy utlenionej. Po przygotowaniu do zgrzewania wielkość szczeliny pomiędzy łączonymi elementami, po ich dociśnięciu do siebie, nie powinna przekraczać:

0,3 mm dla	$D \leq 225 \text{ mm}$
0,5 mm dla	$225 \text{ mm} < D \leq 400 \text{ mm}$
1,0 mm dla	$D > 400 \text{ mm}$

Przesunięcie powierzchni zewnętrznych łączonych elementów nie powinno przekraczać 0,1 grubości ścianki.

W celu zapobieżenia nadmiernemu chłodzeniu zgrzewanych elementów przeciwległa końcówka rurociągu, do którego zgrzewana jest rura lub kształtka, powinna być zamknięta.

b) Sprzęt do zgrzewania czołowego

Przykładowo, zestaw do zgrzewania czołowego obejmuje:

- urządzenie mocujące,
- układ hydrauliczny lub pneumatyczny docisku łączonych elementów, umożliwiający pomiar ciśnienia docisku,
- urządzenia do skrawania warstwy utlenionej z końcówek elementów,
- płytę grzewczą z regulatorem temperatury,
- pojemnik ochronny na płytę grzewczą,
- piłę lub nóż do cięcia rur,
- generator prądu,
- termometr kontaktowy do kontroli temperatury płyty grzewczej,
- podpory rolkowe do rur,
- namiot ochronny.

Do zgrzewania czołowego rurociągów polietylenowych może być stosowany tylko sprzęt posiadający aktualne dopuszczenie do stosowania przy budowie sieci i poddawany okresowej kalibracji. Płyty grzewcze stosowane w urządzeniach do zgrzewania czołowego muszą być zasilane elektrycznie.

Urządzenie do zgrzewania powinno zapewniać utrzymanie wymaganego ciśnienia docisku na powierzchni łączonych elementów na każdym etapie cyklu zgrzewania, zgodnie z instrukcją technologiczną ($0,15 \text{ N/mm}^2$). Po nagrzaniu końcówek łączonych elementów, konstrukcja urządzenia powinna umożliwiać usunięcie płyty grzewczej i połączenie elementów w czasie równym $(3 + 0,01 D) \text{ [s]}$, nie dłuższym jednak niż 8 s, dla średnic nominalnych $< 255 \text{ mm}$, oraz 10 s dla elementów o średnicach $> 250 \text{ mm}$, bez uszkodzenia ogrzanych powierzchni.

Urządzenia do automatycznego łączenia elementów z polietylenu metodą zgrzewania czołowego powinny zapewniać kontrolę i rejestrację parametrów zgrzewania dla każdego połączenia, takich jak:

- czas poszczególnych etapów cyklu zgrzewania,
- ciśnienie na powierzchni łączonych elementów,
- temperatura płyty grzewczej,
- temperatura otoczenia,

c) Kontrola jakości połączeń

Wszystkie połączenia zgrzewane powinny być kontrolowane i oceniane w oparciu o podane kryteria (rys. 2) lub normę DVS. Do pomiaru należy wykorzystywać przyrządy o dokładności wskazań 0,05 mm.

Zagłębienie (A) pomiędzy wałeczkami wypłytki powinno się znajdować powyżej zewnętrznych powierzchni łączonych elementów (V) i nie powinno przekraczać 10% grubości ścianki (e), szerokość wypłytki (B) powinna być zawarta w przedziale (0,68 - lg) [mm], minimalna i maksymalna szerokość wypłytki powinna odpowiadać następującym wartościom:

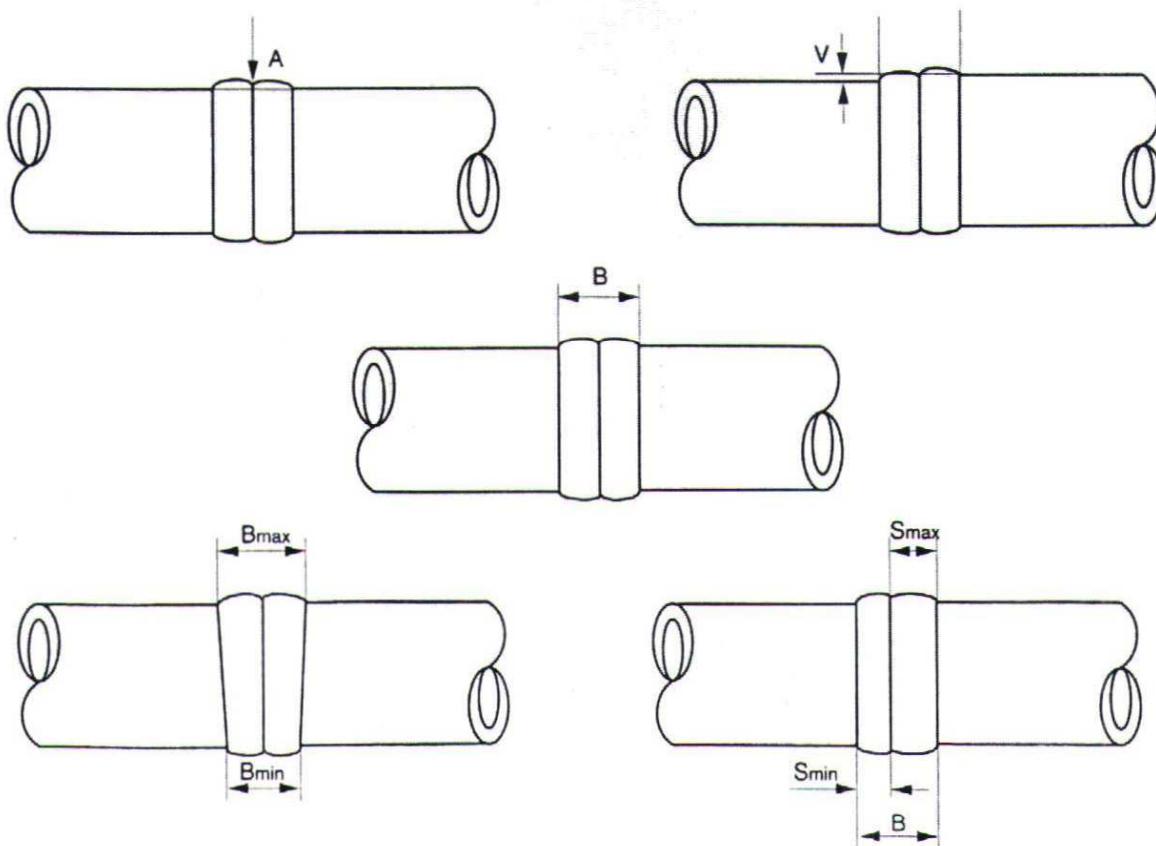
$$B_{\min} \geq 0,9 B_{sr}$$

$$B_{\max} \leq 1,1 B_{sr}$$

różnica szerokości wałeczków wypłytki $S = S_{\max} - S_{\min}$ nie powinna przekraczać:

- 0,1 B przy zgrzewaniu rury z rurą,
- 0,2 B przy zgrzewaniu rury z kształtką,
- 0,2 B przy zgrzewaniu kształtki z kształtką.

W przypadku gdy połączenie zgrzewane nie odpowiada któremukolwiek z kryteriów oceny, należy je wyciąć i wykonać nowy zgrzew.



5.2.1.2.4. Montaż studzienek prefabrykowanych DN1200 i przepompowni ścieków PS1 i PS2
Studzienki rozprężne i przepompownie ścieków należy wykonać w całości z trwałych elementów prefabrykowanych, łączonych na uszczelki - wg Dokumentacji Projektowej, zgodnie z normami: PN-92/B-10729 i PNEN124:2000. Montaż studzienek wykonać wg instrukcji producenta prefabrykatów. Studzienki kanalizacyjne i przepompownie ścieków należy posadzić na warstwie z betonu B-10 grubości 10cm lub podsypce piaskowo-żwirowej o grub. 20cm. Studzienki montować w suchym wykopie. Do montażu elementów prefabrykowanych należy użyć smarów poślizgowych. Smarem poślizgowym należy pokryć zewnętrzną powierzchnię uszczelki umieszczonej na dolnym elemencie studni i wewnętrzną powierzchnię „zamka” górnego elementu nakładanego na uszczelkę. Włączenie kanałów do studzienek wykonać w miejscach fabrycznie osadzonych systemowych króćców dostudziennych dla rur PVC oraz dla rur PE. Właz kanałowy należy montować na zwężce redukcyjnej betonowej, nad spocznikiem o największej powierzchni i osiowo nad stopniami włazowymi. Regulację włazów do terenu wykonać za pomocą pierścieni dystansowych. Włazy kanalizacyjne w terenach nieutwardzonych należy zabezpieczyć przez obetonowanie lub obrukowanie wokół na powierzchni o średnicy 2 m. Zbiorniki przepompowni mogą być wykonane jako całość z polimerobetonu wg dostawy technologii przepompowni.

5.2.1.2.5. Montaż studzienek z tworzywa sztucznego DN400

Studzienki inspekcyjne DN400 na kanałach bocznych należy wykonać z elementów z tworzyw sztucznych, łączonych na uszczelki - wg Dokumentacji Projektowej, zgodnie z normami: PN-92/B-10729 i PN-EN124:2000.

Montaż studzienek wykonać wg instrukcji producenta studzienek. Kinetę studzienki ustawić na wyrównanym podłożu piaskowym, o grubości 10cm. Karbowaną rurę trzonową dociąć piłą ręczną do wymaganej długości na placu budowy.

Cięcie należy wykonać pośrodku wystającego karbu. Ogradować końcówkę rury trzonowej. Uszczelkę kinety należy oczyścić i posmarować środkiem poślizgowym. Rurę trzonową należy ręcznie umieścić w kinecie i docisnąć. Wokół kinety i rury trzonowej należy starannie wykonać obsypkę i zasypkę wykopu z wymaganym stopniem zagęszczenia, do poziomu określonego konstrukcją terenu (jezdnia, chodnik, teren zielony). Wcześniej należy zaślepką zabezpieczyć górny koniec rury trzonowej przed zagrudzeniem. Połączyć właz żeliwny z teleskopem na wcisk. Zamontować prawidłowo uszczelkę rury teleskopowej i posmarować ją środkiem poślizgowym od środka w miejscu, gdzie przesuwają się teleskop. Umieścić teleskop z włazem w rurze trzonowej i kilkakrotnie przesunąć tak, aby rozprowadzić środek poślizgowy. Zamontowany w ten sposób właz może być ustawiany na żądanej wysokości w zależności od poziomu terenu.

5.2.1.2.6. Pompownia ścieków PS-1

Zbiornik przepompowni ścieków należy wykonać z polimerobetonu, czyli kompozycji piasku kwarcowego, związanego żywicami poliestrowymi i dodatkowo wzmocnionego utwardzaczami. Zbiornik musi się charakteryzować: wysoką odpornością na korozję, chemoodpornością, całkowitą wodoszczelnością, nienasiąkliwością, mrozoodpornością.

Parametry pompowni PS-1 :

Średnica kręgów pompowni	D _w = 1200 mm
Wysokość całkowita zbiornika	6,00 m
Rzędne wlotu ścieków (PVC200) :	173,23 m npm
Rzędna góry płyty przykrywającej	178,20 m npm
Rzędna terenu	178,00 m npm
Rzędna dna zbiornika pompowni	172,35 m npm

Rzędna posadowienia	172,20 m npm
Rzędna osi wyjścia PE90	176,70 m npm
Rzędna wylotu w (S105)	179,74 m npm

Warunki pracy :

Wydajność dla ścieków	4,25 l/s
Wysokość geometryczna podnoszenia	12,34 m

Charakterystyka wyposażenia przepompowni:

- zbiornik z **polimerobetonu z dostawą na plac budowy**,
- pompy wg dok. techn. + kolana sprzęgające (żeliwo epoxy),
- armatura kpl: zasuwy odcinające, zawory zwrotne (korpusy żeliwne),
- piony tłoczne **ze stali kwasoodpornej 1.4301**;
- przewodnice pomp **ze stali kwasoodpornej 1.4301**;
- złącza śrubowe **ze stali kwasoodpornej 1.4301**;
- konstrukcje stalowe **ze stali kwasoodpornej 1.4301**: właz prostokątny zamykany na kłódkę zabezpieczony przed przypadkowym opadnięciem + krata bezpieczeństwa z tworzywa, **pomost obsługowy uchylny** z ażurową kratą przeciwpoślizgową, drabina do zejścia na dno zbiornika, deflektor tłumiący napływ, konstrukcje wsporcze;
- kominki wentylacyjne nawiewny i wywiewny z **PVC** (zabezpieczone przed wrzuceniem do pompowni ciał stałych);
- nasada strażacka **Ø52**,
- łańcuchy pomp i pływaków **ze stali kwasoodpornej 1.4301**;
- kpl. układ sterowania typ **RZS**, z rozdzielnicą umieszczoną na postumencie obok przepompowni. Standardowe wyposażenie rozdzielniczy elektrycznej obejmuje:
 - obudowę z niepalnego tworzywa poliestrowego,
 - sterownik mikroprocesorowy typu SP;
 - wyłącznik główny;
 - wyłącznik przeciwporażeniowy różnicowoprądowy;
 - zabezpieczenie przeciążeniowe dla każdej z pomp;
 - zabezpieczenie przeciw zanikowi i zamianie kolejności faz (czujnik zaniku i asymetrii faz),
 - zabezpieczenie przepięciowe klasy C,
 - zabezpieczenie pomp obwodem sterującym tzw. 1-2 (szeregowo połączone w pompie wyłączniki termiczne i wyłącznik wilgotnościowy);
 - zabezpieczenie pomp przed pracą w „suchobiegu”;
 - gniazdo serwisowe 230V;
 - gniazdo z przełącznikiem do zasilania z agregatu prądotwórczego,
 - licznik czasu pracy oraz liczby załączeń dla każdej z pomp;
 - sterowanie ręczne lub automatyczne;
 - sygnalizowana praca pomp;
 - akustyczno świetlną sygnalizację awarii;
 - oświetlenie wewnętrzne,

Rozdzielnica współpracuje z sondą hydrostatyczną i 2 pływakowymi sygnalizatorami poziomu typu MAC-3 wyznaczającymi:

1. Poziom SUCHOBIEG (blokada pracy pomp);
2. Poziom MIN (wyłączanie pomp);
3. Poziom MAX (włączanie pomp),
4. Poziom ALARM (włączenie sygnalizacji akustyczno-świetlnej).

Układ sterowania realizuje następujące funkcje:

- naprzemienną pracę pomp;
- w przypadku jednoczesnego załączenia pomp, pompy załączają się z określonym przesunięciem czasowym (na życzenie blokada możliwości jednoczesnej pracy dwóch pomp),
- w momencie dużego napływu włącza się automatycznie druga pompa (poz. ALARM);
- w przypadku awarii jednej z pomp, pracę przepompowni przejmuje automatycznie druga pompa;
- przy sterowaniu ręcznym jest możliwość spompowania ścieków poniżej poziomu MINIMUM;
- przełączenie pomp po 20 min. ciągłej pracy;
- chwilowe załączenie pompy po 7 godzinach postoju i poziomie ścieków powyżej „suchobiegu”,
- po przerwie w zasilaniu układ zapewnia kontynuację procesu pompowania bez konieczności ponownego ustawienia parametrów pracy.

Montaż przepompowni

Wykonawca powinien zamówić przepompownię o parametrach zgodnych z Dokumentacją Projektową i Specyfikacją Techniczną. Należy podać producentowi aktualne rzędne wlotu i wylotu, średnice rur, kierunki otworów w układzie zegarowym, rzędną posadowienia przepompowni oraz płyty kotwiącej, aktualny poziom wód gruntowych.

Pompy zatapialne

Wymagania dla pomp

– Pompownię wyposażać w 2 pompy zatapialne (jedna pracująca, jedna rezerwowa) pracujące naprzemiennie - Metalchem MSV-80-24, N= 2,2kW. Armatura DN80.

5.2.1.2.7. Pompownia ścieków PS-2

Zbiornik przepompowni ścieków należy wykonać z polimerobetonu, czyli kompozycji piasku kwarcowego, związanego żywicami poliestrowymi i dodatkowo wzmocnionego utwardzaczami. Zbiornik musi się charakteryzować: wysoką odpornością na korozję, chemoodpornością, całkowitą wodoszczelnością, nienasiąkliwością, mrozoodpornością.

Parametry pompowni PS-2 :

Średnica kręgów pompowni	D _w = 1200 mm
Wysokość całkowita zbiornika	4,90 m
Rzędne wlotu ścieków (PVC200) :	176,85 m npm
Rzędna góry płyty przykrywającej	180,40 m npm
Rzędna terenu	180,20 m npm
Rzędna dna zbiornika pompowni	175,65 m npm
Rzędna osi wyjścia PE90	178,90 m npm
Rzędna dna wylotu w (SR)	186,55 m npm

Warunki pracy :

Wydajność dla ścieków	4,55 l/s
Wysokość geometryczna podnoszenia	23,68 m

Charakterystyka wyposażenia i montażu przepompowni identyczna jak dla przepompowni PS1.

Pompy zatapialne

Wymagania dla pomp

– Pompownię wyposażyc w 2 pompy zatapialne (jedna pracująca, jedna rezerwowa) pracujące naprzemiennie - Metalchem MSV-80-42H, N= 4,0kW. Armatura DN80.

5.2.1.2.8. Sito

Przed pompownią P-2, dla ochrony pomp, zainstalowano w studziencie żelbetowej d 1500mm sito pionowe. Z dostępnych na rynku urządzeń dobrano:

Przenośnik spiralny bezwałowy pionowy z systemem separacji skratek typ OK 250-P/SS
prod. PWP Katowice Sp. z o.o.

Charakterystyka techniczna urządzenia:

Dane montażowe:	rzędna terenu przy studziencie	- 180,20 m npm.
	rzędna dna wlotu przewodu grawitacyjnego	- 177,20 m npm.
	rzędna dna wylotu przewodu grawitacyjnego	- 176,86 m npm.

1. Przenośnik spiralny bezwałowy pionowy z systemem separacji skratek typ OK250-P/SS

- Długość montażowa 5000mm
- Przepustowość Q= 20 l/s
- Koryto O-kształtne o średnicy 300mm (AISI 304)
- Komora pomiarowo-przelewowa (AISI 304)
- Perforacja e=6mm (AISI 304)
- Spirala przenośnika bezwałowa wykonana ze stali specjalnej (brak łożysk pracujących w ścieku)
- Szczotka w strefie cedzenia z tworzywa sztucznego
- Pozostałe elementy stal nierdzewna AISI 304
- Napęd 1,5 kW/16 obr./min, lasa izolacji F, IP55, 400V, 50Hz
- Motoreduktor w wersji ciągnącej
- Stopa denną (AISI 304)
- Podpory boczne (AISI 304)
- Rynna zrzutowa skratek (AISI 304)
- Układ do hermetyzacji skratek - obejma do podwieszania worków
- Wysokość zrzutu skratek 1200mm
- Przystosowanie urządzenia do pracy w warunkach zimowych
- układ grzałek elektrycznych o mocy całkowitej max 1,0 kW
- strefy grzałek izolowane wełną mineralną oraz płaszcz ochronny wykonany z materiału odpornego na korozję

2. Szafa sterownicza do automatycznej pracy urządzenia wyposażona w :

- sterownik elektroniczny Siemens
- wyłącznik główny
- bezpieczniki
- wyłącznik przeciążeniowy silnika
- przełącznik "ręcznie/automatycznie"
- licznik godzin pracy
- styk bezpotencjałowy umożliwiający przekazanie sygnału do centralnej dyspozytorni
- lampki sygnalizacyjne pracy i usterek
- obudowę szczelną typu ISO do montażu na ścianie IP65
- inne niezbędne wyposażenie szafy

Urządzenie zainstalowane zostanie w projektowanej do wykonania studziencie betonowej.

Zaprojektowano studzienkę z typowych kręgów betonowych o średnicy $dw=1500\text{mm}$ i głębokości całkowitej $h=3170\text{mm}$.

Wykonanie studzienki:

- podstawa studzienki z dnem,
- dalsze części ścian studzienki z typowych kręgów betonowych o wysokości 1000mm (2 szt.), z obsadzonymi stopniami żłazowymi wg PN-64/H-74086, zamocowanymi mijankowo, w dwóch rzędach w odległości pionowej i poziomej (od osi) - 300mm ,
- krąg betonowy o wysokości 170mm (wyk. na zamówienie)

Kręgi łączone są ze sobą i z podstawą studzienki za pomocą uszczelek, ewentualnie szczelina pomiędzy kręgami wypełniana zaprawą cementową ze środkami uszczelniającymi, np Adimment, itp.

Przykrycie w postaci płyty pokrywowej żelbetowej z centralnym otworem $1200\times 650\text{mm}$ dla przejścia i montażu sita, która tworzy strop komory studzienki. Rzędna góry płyty - $180,20\text{ m npm}$.

Przed studzienką z sitem zainstalować należy zasuwę odcinającą.

Zaprojektowano zasuwę kielichową dla rur PVC DN200. Na zasuwie zainstalować obudowę teleskopową do zasuw, z przedłużką oraz skrzynką uliczną. Zasuwę od dołu zabezpieczyć przed przesunięciem betonowym blokiem oporowym o wymiarach $500\times 300\times 150\text{mm}$.

Rolą zasuwy jest krótkotrwałe odcięcie napływu ścieków w okresie wykonywania czynności obsługowych przy sicie pionowym.

Dopuszcza się zastosowanie innego kompatybilnego urządzenia, po akceptacji zaproponowanej przez wykonawcę zmiany, przez inwestora oraz projektanta.

5.2.1.2.9. Przydomowe przepompownie ścieków

Dla potrzeb projektu jako przepompownie przydomowe dobrano przepompownie ścieków oferowane na rynku przez firmę "METALCHEM-WARSZAWA" S.A. typu PDM, których parametry przedstawiają się następująco:

- zbiornik kpl. PE $\varnothing 800\text{ mm}$ o wysokości ok. 2500 mm (wysokość dostosowana do indywidualnych potrzeb) z włazem lekkim z polietylenu, wejściem dla rury kanalizacyjnej PVC 160 mm i wyjściem dla rury tłocznej $d = 2''$,
- armatura kpl. $1 \times Dn 50\text{ mm}$ (Zawór zwrotny kulowy, zawór kulowy odcinający, zawiesz hakowe, nasada strażacka 52 mm , itd.),
- układ sterowania wraz z pływakowymi wskaźnikami poziomu (wyłącznik różnicowo prądowy, zasilacz 24V , wyłącznik silnikowy, wyłącznik główny, gniazdo 230V , licznik czasu pracy pompy, sygnalizator optyczny, przełącznik pracy automatycznej i ręcznej),
- pompa do ścieków o zasilaniu jedno i lub trójfazowym, przyłączy tłoczne $2''$, kabel 10 mb , przelot pompy swobodny $\varnothing 50\text{ mm}$ lub urządzenie rozdrabniające.

Wlot rury kanalizacyjnej PVC160 do pompowni na poziomie $h = 1,50\text{ m ppt}$.

Pompa zostanie zamontowana w sposób umożliwiający jej wyjęcie i opuszczenie bez konieczności wchodzenia do wnętrza zbiornika.

Włączenie przepompowni do układu kanalizacyjnego rurociągami o średnicy PE63 mm.

Pompy z wirnikiem rozdrabniającym (1 szt.) wg parametrów z dokumentacji projektowej.

Dopuszcza się zastosowanie innych kompatybilnych urządzeń, po akceptacji zaproponowanej przez wykonawcę zmiany, przez inwestora oraz projektanta.

5.2.1.2.10. Monitoring pracy przepompowni

Dla wszystkich przepompowni sieciowych i sita objętych zakresem niniejszego zadania (2 szt.) wykonać należy pełną instalację monitoringu pracy przepompowni i sita wg oferty dostawcy technologii przepompowni. Monitoring realizowany winien być za pośrednictwem technologii GPRS.

Wraz z systemem monitoringu dostarczony będzie zestaw komputerowy (komputer PC, moduł komunikacyjny, zasilacz sieciowy, przewód do podłączenia portu RS 232, klucz zabezpieczający USB, oprogramowanie tworzące system transmisji danych w technologii GPRS, licencja, przeszkolenie obsługi - zakup jednorazowy dla całego zadania), który umożliwi bieżące odczytywanie stanu pracy przepompowni przez obsługę za pośrednictwem sieci internet na terenie gminnej oczyszczalni ścieków w Wierzbicy.

Informację o przyjętym systemie monitoringu zamieszczono w załącznikach do projektu.

5.2.1.3. Próba szczelności kanału.

Próby szczelności należy wykonać zgodnie z normą PN-EN 1610:2002 dla odcinków kanału o długości co najmniej 50 m (dla kanałów bocznych o długości mniejszej niż 50 m próbę wykonać dla całego odcinka wraz ze studzienkami). Próbę szczelności kanału na eksfiltrację przeprowadzić napełniając wodą do poziomu terenu odcinek kanału wraz ze studzienkami. Napełnianie rozpocząć od najniższej położonego punktu i przeprowadzać powoli aby umożliwić usunięcie powietrza z przewodu. Uzyskane w ten sposób ciśnienie próbne nie może być mniejsze niż 10 kPa (1 m) i większe niż 50 kPa (5 m), licząc od poziomu wierzchu rury. Następnie należy wykonać pomiar ubytku wody. Szczelność przewodów i studzienek kanalizacji grawitacyjnej powinna gwarantować utrzymanie przez okres 30 minut ciśnienia próbnego.

Na podstawie uzyskanych w wyniku obserwacji i pomiarów danych należy ustalić wielkość ubytku wody w badanym odcinku kanału w okresie od pierwszego do ostatniego odczytu i porównać go z dopuszczalnym wg normy PN-EN 1610.

Podczas próby należy prowadzić kontrolę szczelności złączy, ścian przewodu i studzienek.

W przypadku stwierdzenia nieszczelności badanego odcinka kanału należy poprawić uszczelnienie i powtórzyć wykonanie próby szczelności. Dopuszcza się wykonanie próby szczelności za pomocą powietrza wg PN-EN 1610.

5.2.1.4. Skrzyżowania z istniejącym uzbrojeniem.

Teren, na którym prowadzone będą roboty jest uzbrojony w: kable energetyczne i telekomunikacyjne.

Skrzyżowania z kablami energetycznymi i telekomunikacyjnymi będą wymagały zabezpieczenia za pomocą rur dwudzielnych z tworzyw sztucznych, jeżeli podczas kontrolnego zlokalizowania uzbrojenia wzajemne odległości okażą się mniejsze niż podstawowe określone w Rozporządzeniu Ministra Przemysłu i Handlu z 14 listopad 1995 r. (Dz.U. nr 139/95 poz. 686).

Przejścia poprzeczne pod drogami wojewódzkimi, powiatowymi i asfaltowymi gminnymi zaprojektowano metodą przewiertu lub przecisku w rurach ochronnych stalowych. Średnice w/w rur podano na rysunkach. Przejścia poprzeczne pod rowami melioracyjnymi zaprojektowano metodą przewiertu w rurach ochronnych stalowych. Średnice w/w rur podano na rysunkach.

Zabezpieczenia skrzyżowań projektowanych rurociągów z istniejącym uzbrojeniem podziemnym należy wykonać zgodnie z projektem technicznym.

6. KONTROLA JAKOŚCI

6.1. Ogólne zasady kontroli jakości robót

Kontrola jakości robót będzie przeprowadzana na bieżąco przez Inspektora Nadzoru. Przedmiotem kontroli będzie zgodność z wymogami norm, certyfikatów, wytycznymi wykonania i odbioru robót (m.in. „Warunkami technicznymi i odbioru robót budowlano –

montażowych) oraz dokumentacji technicznej.

Podczas wykonywania robót obowiązują niżej wymienione sprawdzenia, badania, odbiory mające na celu zapewnienie wysokiej jakości robót.

- tyczenie trasy rurociągu z **inwentaryzacją rurociągów w pionie**
- odbiór techniczny dna wykopu
- szerokość wykopu
- rzędne dna wykopu
- szalowanie wykopu
- zabezpieczenie innych przewodów w wykopie
- rodzaj podłoża pod rurociąg
- sprawdzenie wymaganych atestów, dopuszczeń materiałów, które zostaną wbudowane
- składowanie rur i kształtek
- badanie zagęszczania zasyпки rurociągu
- zbadanie szczelności rurociągu
- badanie poprawności ułożenia sieci

Z powyższych czynności należy sporządzić protokoły z udziałem inspektora nadzoru i osób upoważnionych przez Inwestora oraz potwierdzić ich wykonanie wpisem do dziennika budowy.

7. OBMIAR ROBÓT

Obmiar robót będzie każdorazowo wykonany w obecności Inspektora Nadzoru i powinien być przeprowadzony zgodnie z obowiązującymi zasadami zarówno na etapie wykonywania, jak i po zakończeniu wykonywania elementu robót stanowiącego odrębną całość obiektu.

Jednostką obmiarową jest mb rurociągu i uwzględnia niżej wymienione elementy składowe obmierzone wg innych jednostek

- wykopy mechaniczne i ręczne – m³
- zagęszczanie gruntu - m³
- zasypanie wykopów - m³
- umocnienie wykopów szalunkami – m²
- ubijanie mechaniczne gruntu - m³
- podsypka pod rurociąg – m²
- uzbrojenie rurociągu – szt.

8. ODBIÓR ROBÓT

Zasady odbioru robót podane są w pkt. 8 ST-0 Wymagania Ogólne.

9. PODSTAWY PŁATNOŚCI

Warunki i podstawy płatności określone są w pkt. 9 Zasady odbioru robót podane są w pkt. 8 ST-0 Wymagania Ogólne.

10. PRZEPISY ZWIĄZANE

10.1. Rozporządzenia

1. Ustawa z dnia 7 czerwca 2001 o zbiorowym zaopatrzeniu w wodę i zbiorowym odprowadzeniu ścieków (Dz. U. Nr 72/01 poz. 747)
2. Ustawa z dnia 7 lipca 1994r. Prawo Budowlane (Dz. U. Nr 106/00, Nr109/00, Nr120/00, Nr 100/01, Nr 110/01, Nr 154/01, Nr 80/03)
3. Rozporządzenie Ministra Infrastruktury z dnia 6lutego 2003r. W sprawie bezpieczeństwa i higieny pracy podczas wykonywania robót budowlanych (Dz. U. Nr 47/03 poz. 4010)
4. Rozporządzenie Ministra Infrastruktury z dnia 3 lipca 2003r. W sprawie

- szczegółowego zakresu i formy projektu budowlanego Dz. U. Nr 120/03 poz. 1133)
5. Rozporządzenie Ministra Spraw Wewnętrznych i Administracji z dnia 5 sierpnia 1998r. W sprawie aprobat i kryteriów technicznych oraz jednostkowego stosowania wyrobów budowlanych (Dz. U. Nr 107/98 poz. 679, Nr 8/02 poz. 71)

10.2. Normy

1. PN-B-10736:99 Roboty ziemne. Wykopy otwarte dla przewodów wodociągowych i kanalizacyjnych. Warunki techniczne wykonania.
2. PN-EN 1610:2002 Budowa i badania przewodów kanalizacyjnych
3. PN-81/B-03020 Grunty budowlane. Posadowienie bezpośrednio budowli. Obliczenia statyczne i projektowanie.
4. ZAT/97-01-001 Rury i kształtki z polietylenu (PE) i elementy łączące w rurociągach,
5. PN-B-10729:99 Kanalizacja. Studzienki kanalizacyjne.
6. PN-EN 124:2000 Zwieńczenia wpustów i studzienek kanalizacyjnych do nawierzchni dla ruchu pieszego i kołowego.
7. PN-B-10725 Wodociągi – Przewody zewnętrzne – Wymagania i badania
8. PN-EN 13101: 2005 Stopnie do studzienek włazowych. Wymagania, znakowanie, badania, ocena zgodności.
9. PN-EN 12201-1 Systemy przewodów rurowych z tworzyw sztucznych do przesyłania wody. Polietylen PE. Część 1: Wymagania ogólne – Analogia.
10. PN-EN 12201-2 Systemy przewodów rurowych z tworzyw sztucznych do przesyłania wody. Polietylen PE. Część 2: Rury – Analogia.
11. PN-EN 12201-3 Systemy przewodów rurowych z tworzyw sztucznych do przesyłania wody. Polietylen PE. Część 3: Kształtki – Analogia.
12. Aprobata Techniczna COBRTI INSTAL numer AT/2004-02-1467 Kształtki segmentowe z rur polietylenowych do rurociągów ciśnieniowych do wody i kanalizacji w zakresie średnic od 90 mm do 400 mm.
13. Aneks Nr 1 do Aprobaty Technicznej COBRTI INSTAL numer AT/2004-02-1467 Kształtki segmentowe z rur polietylenowych do rurociągów ciśnieniowych do wody i kanalizacji w zakresie średnic od 90 mm do 400 mm.

10.3 Inne

1. Warunki techniczne wykonania i odbioru rurociągów z tworzyw sztucznych – wydanie PKTSGGiK Warszawa np. z 1996 roku.
2. Warunki techniczne wykonania i odbioru sieci kanalizacyjnych – wyd. COBRTI INSTAL 2003r.