

„Energia odnawialna w Gminie Wierzbica”

PROJEKT TECHNICZNY INSTALACJI FOTOWOLTAICZNYCH O MOCACH 3,10 I 24,8 KWP

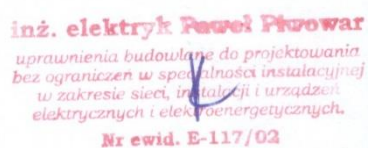
Inwestor: GMINA WIERZBICA
Wierzbica-Osiedle Ul. Włodawska 1
22-150 Wierzbica

Na podstawie art. 20 ust. 4 ustawy z dnia 7 lipca 1994 r. Prawo budowlane (Dz.U z 2020 poz. 1333 z późniejszymi zmianami) oświadczam, że niniejszy projekt budowlany został sporządzony zgodnie z obowiązującymi przepisami oraz zasadami wiedzy technicznej

JEDNOSTKA PROJEKTOWA: *PRO-IN-TECH Dorota Lubas*
35-103 Rzeszów; ul. Strzelnicza 20/2

PROJEKTANT:

Projektant: inż. Paweł Piwowar
upr. E-117/2 w spec. Elektrycznej



inż. elektryk Paweł Piwowar
uprawnienia budowlane do projektowania
bez ograniczeń w specjalności instalacyjnej
w zakresie sieci, instalacji i urządzeń
elektrycznych i elektroenergetycznych.
Nr ewid. E-117/02

(pieczęć, podpis)

Rzeszów, listopad 2020r.

1. SPIS ZAWARTOŚCI PROJEKTU

1. Strona tytułowa
2. Spis zawartości projektu
3. Przedmiot, podstawa oraz zakres opracowania
4. Opis realizowanych instalacji w ramach projektu wraz z parametrami urządzeń
5. Gromadzenie i lokalną prezentację danych oraz podłączenie modułu komunikacyjnego do przesyłania danych
6. Zabezpieczenia przeciwpożarowe, przepięciowe i odgromowe systemu
7. Opis urządzeń
8. Schemat instalacji fotowoltaicznej
9. Uwagi końcowe

KODY CPV

Oznaczenie zakresu prac kodami CPV:

- 09332000-5 Instalacje słoneczne
- 09331200-0 Słoneczne moduły fotoelektryczne
- 45261215-4 Pokrywanie dachów panelami ogniw słonecznych
- 44112410-5 Konstrukcje dachowe
- 45223800-4 Montaż i wznoszenie gotowych konstrukcji
- 45223210-1 Roboty konstrukcyjne z wykorzystaniem stali
- 45315100-9 Instalacyjne roboty elektrotechniczne
- 45315300-1 Instalacje zasilania elektrycznego
- 45315600-4 Instalacje niskiego napięcia
- 45315700-5 Instalowanie stacji rozdzielczych
- 45311000-0 Roboty w zakresie okablowania oraz instalacji elektrycznych
- 45300000-0 Roboty instalacyjne w budynkach
- 45310000-3 Roboty instalacyjne elektryczne
- 45000000-7 Roboty budowlane
- 45317000-2 Inne instalacje elektryczne
- 45111200-0 Roboty w zakresie przygotowania terenu pod budowę i roboty ziemne
- 45231000-5 Roboty budowlane w zakresie budowy rurociągów, ciągów komunikacyjnych i linii energetycznych
- 45111300-1 Roboty rozbiórkowe
- 45315700-5 Instalowanie stacji rozdzielczych
- 45315600-4 Instalacje niskiego napięcia
- 45315300-1 Instalacje zasilania elektrycznego
- 71323100-9 Usługi projektowania systemów zasilania energią elektryczną
- 71300000-1 Usługi inżynierskie
- 71320000-7 Usługi inżynierskie w zakresie projektowania
- 71314100-3 Usługi elektryczne
- 71323100-9 Usługi projektowania systemów zasilania energią elektryczną
- 51112000-0 Usługi instalowania sprzętu sterowania i przesyłu energii elektrycznej
- 71326000-9 Dodatkowe usługi budowlane
- 71330000-0 Różne usługi inżynierskie
- 71334000-8 Mechaniczne i elektryczne usługi inżynierskie

2. Przedmiot, podstawa oraz zakres opracowania

Przedmiot opracowania

Przedmiotem opracowania jest projekt wykonawczy instalacji fotowoltaicznych do produkcji energii elektrycznej w budynkach mieszkalnych jedno/wielorodzinnych oraz BUP. Opracowanie jest realizowane w ramach projektu współfinansowanego z działania 4.1 „Wsparcie wykorzystania OZE” z Regionalnego Programu Operacyjnego Województwa Lubelskiego na lata 2014-2020 - „Energia odnawialna w Gminie Wierzbica”

Podstawa opracowania

- uzgodnienia z Inwestorem,
- aktualnie obowiązujące przepisy techniczno – budowlane i Polskie Normy, w tym m.in.:
 - Ustawa prawo budowlane,
 - Ustawa o odnawialnych źródłach energii,
 - PN-HD 60364-4-41:2017-09 Instalacje elektryczne niskiego napięcia - Część 4-41: Ochrona dla zapewnienia bezpieczeństwa - Ochrona przed porażeniem elektrycznym lub równoważna,
 - PN-EN 61215-1:2017-1 Moduły fotowoltaiczne (PV) do zastosowań naziemnych - Kwalifikacja konstrukcji i aprobaty typu -- Część 1: Wymagania dotyczące badań
 - PN-EN 62305-1:2011 Ochrona odgromowa - Część 1: Zasady ogólne, lub równoważna,
 - PN-EN 62305-2:2012 Ochrona odgromowa - Część 2: Zarządzanie ryzykiem , lub równoważna
 - PN-EN 62305-3:2011 Ochrona odgromowa - Część 3: Uszkodzenia fizyczne obiektów i zagrożenie życia, lub równoważna
 - PN-EN 62305-4:2011 Ochrona odgromowa - Część 4: Urządzenia elektryczne i elektroniczne w obiektach, lub równoważna
 - PN-HD 60364-4-41:2017-09 Instalacje elektryczne w obiektach budowlanych -- Ochrona zapewniająca bezpieczeństwo -- Dobór środków ochrony w zależności od wpływów zewnętrznych -- Wybór środków ochrony przeciwporażeniowej w zależności od wpływów zewnętrznych, lub równoważna
 - PN-HD 60364-7-712:2016-05 Instalacje elektryczne w obiektach budowlanych. Część 7-712: Wymagania dotyczące specjalnych instalacji lub lokalizacji. Fotowoltaiczne (PV) układy zasilania, lub równoważna
 - PN-EN 61439-1:2011 Wymagania dotyczące skrzynek połączeniowych i zespołu rozdzielnic, lub równoważna
 - PN-HD 60364-4-442:2012, Instalacje elektryczne niskiego napięcia. Ochrona dla zapewnienia bezpieczeństwa - Ochrona instalacji niskiego napięcia przed przepięciami dorywczymi powstającymi wskutek zwarć doziemnych w układach po stronie wysokiego i niskiego napięcia, lub równoważna,
- Wytyczne Instytucji Zarządzającej
- Dokumentacja aplikacyjna

Zakres opracowania

Zakres opracowania obejmuje :

- a) Część technologiczną instalacji fotowoltaicznej , składającą się z opisu instalacji fotowoltaicznej oraz poszczególnych jej komponentów,
- b) Część dotyczącą elementów pośrednio związanych z poprawnym i bezpiecznym użytkowaniem instalacji fotowoltaicznej.

3. Opis realizowanych instalacji w ramach projektu wraz z parametrami urządzeń

a. Stan istniejący oraz założenia projektowe

W ramach projektu zostaną zrealizowane następujące instalację fotowoltaiczne:

Gmina Wierzbica:

<i>Lp.</i>	<i>Moc instalacji min [kWp]</i>	<i>Liczba paneli [szt.]</i>	<i>Liczba instalacji</i>	<i>Łączna moc instalacji [kWp]</i>
1	3,10	≤ 10	121	375,10
2	24,8	≤ 80	1	24,80
SUMA:			122	399,90

Instalacje fotowoltaiczne realizowane w ramach przedsięwzięcia, będą głównie montowane na dachach budynków mieszkalnych.

Celem projektu jest zainstalowanie 122 szt. instalacji fotowoltaicznych o łącznej mocy min. 399,90 kWp

Zaprojektowane systemy fotowoltaiczne mają na celu zapewnienie :

- produkcji energii z odnawialnych źródeł energii (tj. energii słonecznej) na potrzeby mieszkańców gminy,
- obniżenie poboru energii z zakładu energetycznego przez mieszkańców,
- zredukowanie emisji CO₂ do atmosfery,
- osiągnięcie efektu ekologicznego,
- zwiększenie udziału wykorzystania odnawialnych źródeł energii w Gminie Wierzbica.

Przewidywany okres eksploatacji elektrowni fotowoltaicznej wynosi 25 lat. Planowana elektrownia będzie bezobsługowa i nie wymaga budowy specjalnego zaplecza socjalnego czy też innej infrastruktury.

b. Skala przedsięwzięcia

Przedmiotem inwestycji jest budowa 122 elektrowni fotowoltaicznych, które będą złożone z następujących elementów:

- modułów fotowoltaicznych o mocy min. 310 Wp każdy,
- konstrukcji wsporczych pod panele PV,

- kable i konektory,
- inwerterów,
- zabezpieczeń , takich jak:
 - rozdzielnica DC - zawierającą ograniczniki przepięć ,
 - rozdzielnica AC - wyłącznik nadmiarowo-prądowy, ogranicznik przepięć oraz rozłącznik izolacyjny,
- system uziemiający instalację fotowoltaiczną,
- o ile dotyczy dostosowanie istniejącej instalacji odgromowej do instalacji fotowoltaicznej, bądź montaż instalacji odgromowej w przypadku takiej konieczności.

W założeniu moduły będą usytuowane na stałe na dachach ukierunkowanych na stronę południową. Możliwe jest jednak wykorzystanie połaci południowo-zachodniej oraz południowo-wschodniej przy zachowaniu założonego efektu ekologicznego.

Sugerowany kąt nachylenia wynosi 30-45^o, jednakże w uzasadnionych wypadkach jest możliwe umieszczenie modułów pod kątem mniejszym niż sugerowany przy zachowaniu założonego efektu ekologicznego.

Instalacja będzie działała na zasadzie konwersji energii promieniowania słonecznego na energię elektryczną. Energia będzie przekazywana z paneli do inwertera, który zamienia prąd stały na prąd zmienny. Produkcja energii posłuży pokryciu bieżącego zapotrzebowania na energię elektryczną budynków.

Systemy fotowoltaiczne będą zintegrowane z siecią wewnętrzną budynku.

c) Gromadzenie i lokalna prezentacja danych oraz podłączenie modułu komunikacyjnego do przesyłania danych

Falownik fotowoltaiczny powinien gromadzić informację na temat produkcji energii w czasie rzeczywistym oraz powinien zapisywać historyczne dane odnośnie produkcji.

Ponadto inwerter musi mieć wbudowane urządzenie , które po podłączeniu do Internetu będzie umożliwiało przesyłanie danych odnośnie produkcji i innych parametrów pracy instalacji fotowoltaicznej na internetowy portal producenta falownika. Użytkownik, dla własnej instalacji oraz Zamawiający, dla wszystkich instalacji podłączonych do sieci internetowej musi mieć możliwość odczytu danych dotyczących parametrów pracy falownika/ów z serwera producenta urządzeń.

d) ZABEZPIECZENIA PRZECIWPOŻAROWE, PRZEPIĘCIOWE I ODGROMOWE SYSTEMU.

Ochrona przeciwporażeniowa

Zgodnie z PN-HD 60364-4-41:2017-09 (lub równoważnej) należy zastosować następujące środki ochrony:

- Ochrona podstawowa – izolacje przewodów, obudowy ochronne urządzeń i aparatów elektrycznych chroniące przed dotykiem bezpośrednim.

- Ochrona uzupełniająca – szybkie wyłączenie w sieci TN-S za pomocą wyłączników nadprądowych po stronie AC.

Instalacja odgromowa i połączenia wyrównawcze.

Instalacje fotowoltaiczne montowane na dachach mogą być narażone na uszkodzenia ze względu na bezpośredni przepływ prądu piorunowego przez ramy modułów jak i konstrukcję montażową.

Zainstalowanie paneli PV na dachu budynku w wielu przypadkach nie zwiększa wartości ryzyka szkód piorunowych wyznaczonego dla obiektu, wynikającego głównie z jego konstrukcji, usytuowania, wyposażenia i przeznaczenia. Instalując panele fotowoltaiczne na budynkach należy kierować się normą: „PN - EN 62305-2:2012 Ochrona odgromowa – Część 2: Zarządzanie ryzykiem” lub równoważną i w razie wystąpienia konieczności należy zamontować zabezpieczenia zgodnie z wytycznymi z normy.

Bezwzględnie konieczne jest zastosowanie systemu przeciwprzebiegowego, czyli odpowiednich ograniczników przepięć oraz układu ekwipotencjalizacji. Podstawowe zasady ochrony przed bezpośrednim oddziaływaniem prądu piorunowego określono w normach ochrony odgromowej:

- PN-EN 62305-1:2011, Ochrona odgromowa – Część 1: Wymagania ogólne, lub równoważnej,
- PN - EN 62305-2:2011 Ochrona odgromowa – Część 2: Zarządzanie ryzykiem, lub równoważnej,
- PN-EN 62305-3:2011, Ochrona odgromowa – Część 3: Uszkodzenia fizyczne obiektów budowlanych i zagrożenie życia, lub równoważnej,
- PN-EN 62305-4:2011, Ochrona odgromowa – Część 4: Urządzenia elektryczne i elektroniczne w obiektach budowlanych, lub równoważnej

Należy zastosować instalację uziemiającą z wykorzystaniem skrzynki przyłączeniowej wraz z ogranicznikami przepięć oraz uziemienia przy pomocy miedzianego przewodu.

Stosowane zabezpieczenie projektowanych instalacji po stronie DC:

- skrzynki przyłączeniowe łańcuchów PV z ogranicznikiem przepięć typu 2 lub typu 1+2, oparte na technologii co najmniej warystorowej lub iskiernikowej*,

- uziemienie ogranicznika z użyciem przewodu co najmniej 10mm² dla ogranicznika przepięć typ 2, oraz 16 mm² dla ogranicznika typu 1+2,

- w przypadku gdy odległość pomiędzy modułami a falownikiem przekracza 10 m, to należy wówczas zastosować jeden ogranicznik przepięć przy modułach fotowoltaicznych oraz drugi przy inwerterze.

*Wybór odpowiedniego ogranicznika przepięć ciąży na Wykonawcy. Dobór ogranicznika powinien zostać dokonany zgodnie ze stosownymi normami.

Zgodnie z normą PN-EN 62305-4 lub równoważnej, zaleca się przeprowadzania kabli możliwie jak najbliżej elementów metalowych sieci połączeń wyrównawczych oraz należy ograniczać sytuacji powstawania pętli indukcyjne.

Ochrona przeciwprzebieciowa.

Szczegółowe zasady stosowania ochrony przeciwprzebieciowej zawierają normy:

- PN-EN 62305-3:2011, Ochrona odgromowa – Część 3: Uszkodzenia fizyczne obiektów budowlanych i zagrożenie życia, lub równoważna,
- PN-EN 62305-4:2011, Ochrona odgromowa – Część 4: Urządzenia elektryczne i elektroniczne w obiektach budowlanych, lub równoważna,
- PN-IEC 61643-11:2013-06, Urządzenia ograniczające przebiecia dołączone do sieci rozdzielczych niskiego napięcia. Wymagania techniczne i metody badań, lub równoważna,
- PN-HD 60364-4-442:2012, Instalacje elektryczne niskiego napięcia. Ochrona dla zapewnienia bezpieczeństwa - Ochrona instalacji niskiego napięcia przed przebieciami dorywczymi powstającymi wskutek zwarć doziemnych w układach po stronie wysokiego i niskiego napięcia, lub równoważna,
- PN-HD 60364-7-712:2016-05 Instalacje elektryczne w obiektach budowlanych. Część 7-712: Wymagania dotyczące specjalnych instalacji lub lokalizacji. Fotowoltaiczne (PV) układy zasilania, lub równoważna,

W celu uniknięcia uszkodzenia, lub też całkowitego zniszczenia instalacji fotowoltaicznej od skutków pośredniego rażenia piorunem instalacja fotowoltaiczna jest zabezpieczona od strony DC ochronnikami przebieciowymi. W celu wyrównania potencjałów elementy zewnętrzne instalacji odgromowej należy połączyć z konstrukcją nośną i ramą instalacji PV. Jeśli instalacja wewnętrzna nie posiada zabezpieczeń przeciwprzebieciowych zaleca się zabezpieczyć ją od nieprzewidzianych przebiec w sieci energetycznej (od strony AC) ochronnikami przebieciowymi dedykowanymi do pracy z energią elektryczną o parametrach sieciowych klasy 1+2.

Inwertery montowane powinny być z odpowiednią zabudową chroniącą od niekorzystnych wpływów atmosferycznych, w celu wydłużenia czasu ich działania. Połączenia moduł-moduł wykonane zostaną za pomocą gotowych przewodów zamontowanych już w modułach. W przypadku konieczności przedłużenia przewodu zastosować przewód solarny o przekroju żyły 4mm² zakończonymi końcówkami typu MC4. Uwaga. Zabrania się łączenia przewodów solarnych w inny sposób (lutowanie, szybkozłączki itp.) niż poprzez zastosowanie gotowych złącz MC4.

Ochrona przeciwpożarowa

Instalacje fotowoltaiczne jeżeli są wykonane poprawnie nie powinny zwiększać zagrożenia czy to pożarowego czy dla zdrowia i życia osób. Dla zwiększenia bezpieczeństwa beneficjentów projektowane instalacje wyposażone są w urządzenia przeciwpożarowe, które spełniają normę IEC 60947 lub równoważnej.

Ponadto w zakresie instalacji elektroenergetycznych i niskoprądowych następujące parametry i cechy projektowanych instalacji i urządzeń wpływają na bezpieczeństwo przeciwpożarowe budynku:

- a) Należy stosować przewody, aparaty i urządzenia z atestami stosowalności w budownictwie, przewody muszą mieć izolację o napięciu znamionowym 750V, kable niskiego napięcia – izolacje o napięciu znamionowym 1000V
- b) Instalacja objęta jest działaniem urządzeń aparatury zabezpieczeniowej i wyłącznika prądu.
- c) W miejscach przejść przewodów przez elementy oddzieleni przeciwpożarowych oraz przewodów o średnicy powyżej 40 mm przez ściany i stropy o odporności ogniowej REI-60 lub EI-60 przewidzieć przepusty lub uszczelnienia pożarowe o klasie odporności ogniowej wymaganej dla tych oddzieleni przeciwpożarowych.
- d) Należy przy połączeniach używać konektorów tego samego producenta i tego samego typu. Nie dozwolone jest używanie różnych złączy.
- e) Moment obrotowy dokręcania musi być zgodny z wymaganiami producentów osprzętu,
- f) Konieczne jest należyte zabezpieczenie przewodów prowadzonych na dachu oraz w środku budynku.

Projektowana konstrukcja pod ogniwa fotowoltaiczne nie wpływa w żaden sposób na zmianę warunków pożarowych obiektu.

Obowiązujące normy i przepisy:

- PN-HD 60364-4-41:2017-09 Instalacje elektryczne w obiektach budowlanych -- Ochrona zapewniająca bezpieczeństwo -- Dobór środków ochrony w zależności od wpływów zewnętrznych -- Wybór środków ochrony przeciwporażeniowej w zależności od wpływów zewnętrznych, lub równoważna
- PN-HD 60364-7-712:2016-05 Instalacje elektryczne w obiektach budowlanych. Część 7-712: Wytyczne dotyczące specjalnych instalacji lub lokalizacji. Fotowoltaiczne (PV) układy zasilania, lub równoważna,
- PN-EN 62305-3:2011 Ochrona odgromowa. Część 3: Uszkodzenia fizyczne obiektów budowlanych i zagrożenie życia, lub równoważna
- Ustawa z dnia 24.08.1991 r. Prawo o ochronie przeciwpożarowej

e) UWAGI KOŃCOWE

Całość prac należy wykonać zgodnie z PB, PN, przepisami BHP i sztuką budowlaną.

Zastosowane materiały winny posiadać odpowiednie świadectwa, deklaracje, certyfikaty dopuszczające je do użytku oraz montażu na terenie RP.

Wykonawca, po zakończeniu montażu przeszkoli Użytkownika z zakresu obsługi instalacji fotowoltaicznej, oraz prześle instrukcję obsługi napisaną językiem nietechnicznym.

f) OPIS URZĄDZEŃ ORAZ ZASADY DZIAŁANIA SYSTEMU

Moduł fotowoltaiczny o mocy min. 310Wp

Wszystkie moduły fotowoltaiczne użyte w przedmiotowym zamówieniu muszą być jednego typu wyprodukowane przez jednego producenta. Instalacje fotowoltaiczne zaprojektowano z modułów fotowoltaicznych opartych na ogniwach monokrystalicznych, Zamawiający po podpisaniu umowy (do każdej dostawy modułów) wymaga przedłożenia listy wykonanych testów elektroluminescencyjnych dla każdego dostarczonego modułu fotowoltaicznego. Dla instalacji o mocy 24,8 kWp, wszystkie moduły muszą być wyposażone w optymalizatory mocy.

Lp.	Opis wymagań	Parametry wymagane
1	Typ modułu	Monokrystaliczny
2	Moc modułu	Min.: 310 Wp (standardowe warunki testu: napromieniowanie 1000 W/m ² , temperatura ogniw 25°C i współczynnik masy powietrza AM 1,5)
3	Sprawność modułu (potwierdzone raportem z badań przeprowadzonym przez niezależną jednostkę badawczą)	Min.: 20,1 % (standardowe warunki testu: napromieniowanie 1000 W/m ² , temperatura ogniw 25°C i współczynnik masy powietrza AM 1,5)
4	Tolerancja mocy	0~+3 % (standardowe warunki testu: napromieniowanie 1000 W/m ² , temperatura ogniw 25°C i współczynnik masy powietrza AM 1,5)
5	Współczynnik wypełnienia FF	Min.: 77%
6	Współczynnik temp. dla Pmax (potwierdzone raportem z badań przeprowadzonym przez niezależną jednostkę badawczą)	-0,34 %/°C (zakres od 0 do -0,34 %/°C)
7	Liniowa gwarancja mocy	Min.: 88,0% po 25 latach
8	Gwarancja producenta	Min.: 25 lat
9	Ilość BB na ogniwie	Min.: 5 szt.
10	Powierzchnia modułu (potwierdzone raportem z badań przeprowadzonym przez niezależną jednostkę badawczą)	Max.: 1,915 m ² (Przy podaniu zakresu w wymiarze modułu w karcie katalogowej (±) do weryfikacji zostaje przyjęta największa możliwa powierzchnia zaproponowanego modułu)
11	Szerokość ramy modułu	Min.: 30 mm
12	Wytrzymałość mechaniczna na obciążenie od śniegu (potwierdzone raportem z badań przeprowadzonym przez niezależną jednostkę badawczą)	Min.: 5400 Pa
13	Wytrzymałość mechaniczna na parcie i ssanie wiatru (potwierdzone raportem z badań przeprowadzonym przez niezależną jednostkę badawczą)	Min.: 2400 Pa
14	Zakres temperatur	Od -40 do +85°C lub szerszy
15	Certyfikaty	IEC 61215, IEC 61730
16	Data produkcji	Nie starsze niż 6 miesięcy przed datą montażu
17	Wymagania dodatkowe	Warunkiem koniecznym jest również dostarczenie Zamawiającemu listy wykonanych testów elektroluminescencyjnych (tzw. flash test) dla każdego dostarczonego modułu fotowoltaicznego do przedmiotowych instalacji do odbiorów częściowych wg harmonogramu rzeczowo – finansowego.

Tabela nr 1. Podstawowe minimalne parametry techniczne modułów fotowoltaicznych

Gwarancja producenta modułów na produkt co najmniej 10 lat.

1. Inwerter fotowoltaiczny:

W instalacji należy zastosować falowniki mające na celu przetworzenie prądu stałego z wyjścia paneli na prąd przemienny sieci dystrybucyjnej. Dla instalacji o mocy 24,8 kWp Zamawiający przewiduje zastosowanie 2 inwerterów. Zastosowane falowniki muszą charakteryzować się stopniem ochrony minimum IP65, uwzględniające należytą odporność na warunki atmosferyczne (temperatura pracy - 20°C do +50°C) oraz wysokie bezpieczeństwo dla użytkowników. Inwertery winny zostać wyposażone w system pomiaru izolacji w części DC, pozwalający eliminować wszelkie uszkodzenia w okablowaniu modułów jak również w samych modułach dając wysokie bezpieczeństwo użytkownika oraz zabezpieczenie przed błędną polaryzacją modułów. Ponadto inwerter powinien posiadać monitoring parametrów sieci, zabezpieczenie przed pracą wyspową oraz być przystosowany do pracy z polską siecią dystrybucyjną (deklaracja zgodności WE (niezależny certyfikat), Zgodność z kodeksami sieciowymi (NC RFG)). Zastosowane falowniki posiadać będą 10 letnią gwarancję produktową. Wymagane są tylko inwertery 3-fazowe. Zamawiający nie przewiduje systemu PPOŻ dla instalacji o mocy 3,10 kWp. Dla instalacji o mocy 24,8 kWp wymagane jest zabezpieczenie ppoż zgodnie z obowiązującymi przepisami. Falowniki powinny mieć możliwość współpracy z optymalizatorami mocy.

Moc instalacji [kWp]	Minimalna moc wyjściowa falownika [kW]	Minimalna sprawność europejska [%]	Sposób przyłączenia	Max liczba MPPT dla falowników stringowych*
3,10	3	97,4	3-fazowo	1
24,8	12	97,4	3-fazowo	2

Tabela nr 2. Podstawowe minimalne parametry techniczne inwerterów

* Nie dotyczy w przypadku zastosowania falownika z optymalizatorami mocy dla każdego modułu z osobna.

2. Rozdzielnica AC i DC

Rozdzielnica DC powinna zawierać minimum (Ogranicznik przepięć, rozłącznik bezpiecznikowy VgPV z wkładką o wartości min 16 Amper na każdy biegun)

Rozdzielnica AC powinna zawierać minimum (Wyłącznik nadprądowy B16, ogranicznik przepięć zabezpieczający każdy biegun)

Ochrona przeciwprzepięciowa

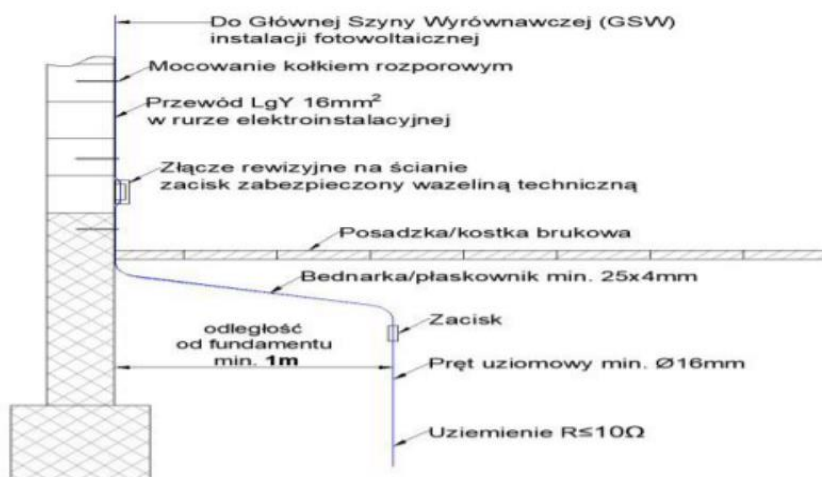
Falowniki po stronie AC i DC muszą być chronione ogranicznikami przepięć, ten powinien zależeć od występowania instalacji odgromowej i możliwości zachowania odstępu izolacyjnego minimum 50 cm (warystor + iskiernik z zabezpieczeniami SCI). W przypadku występowania instalacji odgromowej należy zastosować zabezpieczenie w klasie I+II. W przypadku braku instalacji odgromowej na obiekcie należy zastosować zabezpieczenie w klasie II. Minimalny przekrój przewodu ochronnego do połączeń wyrównawczych dla ograniczników przepięć klasy I+II wynosi 16 mm², w przypadku klasy II 6 mm². Połączenie ogranicznika przepięć do instalacji uziemiającej należy wykonać przewodem o przekroju minimum 16 mm² dla każdego typu ogranicznika.

Przewód uziemiający schodzący z dachu budynku powinien zostać prowadzony w rurze odpornej na UV do złącza kontrolno-pomiarowego znajdującego się na zewnątrz budynku. Minimalny przekrój przewodu 16mm².

Falownik o ile wymaga tego instrukcja montażu falownika uziemić za pomocą przewodu o przekroju podanym w instrukcji urządzenia.

Stosować oddzielne rozdzielnice AC i DC. Rozdzielnica AC powinna posiadać stopień szczelności min ip40, rozdzielnica DC powinna posiadać certyfikat na napięcie 1000 V DC oraz posiadać stopień szczelności min ip 65.

Bezpośrednio pod rozdzielnicami w odległości max 0,5 metra należy zabudować szynę ekwipotencjalną sprowadzając do niej wszystkie przewody wyrównania potencjału oraz uziemienia ograniczników. Szynę uziemić przewodem min 16mm², uziemienie instalacji należy wykonać według poniższego rysunku:



3. System montażowy na dachach budynków

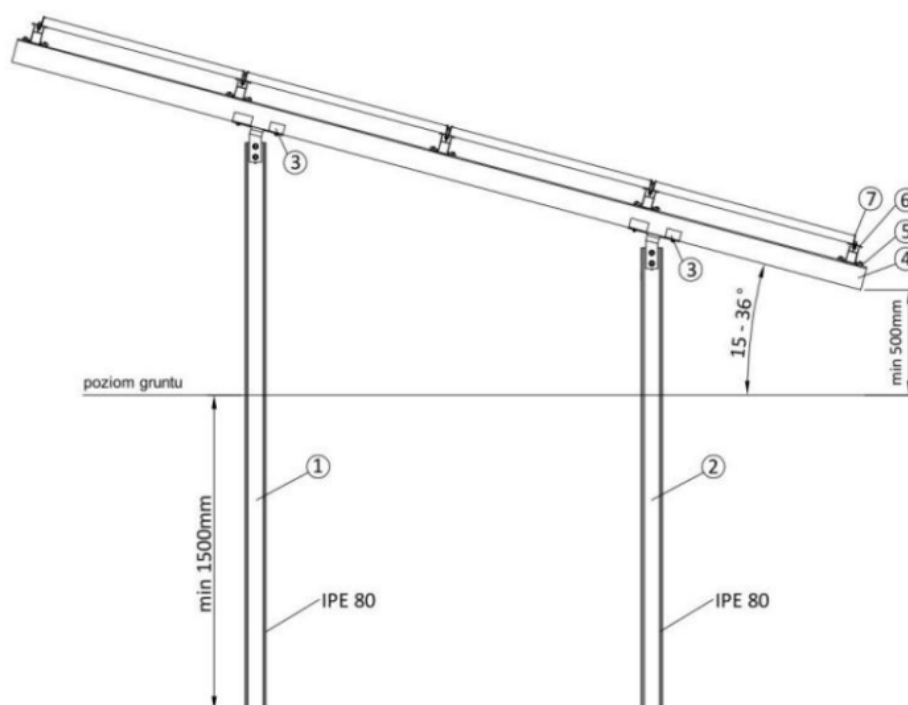
Należy stosować dedykowane konstrukcje montażowe wykonane ze stali nierdzewnej i aluminium z dodatkiem glinu. Konstrukcje montażowe powinny posiadać odpowiednie certyfikaty, które potwierdzają ich przydatność do użycia podczas montażu instalacji fotowoltaicznych. Dokręcać przy pomocy klucza dynamometrycznego. Moment dokręcania zgodny z instrukcją montażu konstrukcji i modułu, mocowanie modułu przy pomocy systemowych klem montażowych. Stosować konstrukcje zalecane przez producentów paneli fotowoltaicznych. Zweryfikować rozstaw podstaw konstrukcji wsporczej i ich długość, wymiary belek dociążających po wykonaniu odkrywek w powierzchni dachu. Na dachach skośnych należy zastosować typową konstrukcję wsporczą opartą o śruby (dwugwintowe) w przypadku pokrycia blaszanego lub haki typu S / T w przypadku pokrycia dachu dachówką. W przypadku pokrycia trapezowego należy stosować mostki trapezowe.

- Konstrukcje wsporcze systemowe - aluminium lub stal nierdzewna dla wszystkich instalacji na dach skośny i płaski, stal ocynkowana / aluminium / stal nierdzewna dla instalacji montowanych na gruncie,
- Elementy łączne systemowe – aluminium, stal nierdzewna A2,

Przed rozpoczęciem prac montażowych należy sprawdzić czy konstrukcja nośna jest właściwa pod kątem dopuszczalnego obciążenia (wymiary, stan utrzymania, parametry materiałowe), struktury nośnej oraz innych odpowiednich warstw (np. warstwy izolacyjnej).

4. Systemy montażowe na grunt:

Przykładowy system konstrukcji gruntowej palowanej, jedno- lub dwu-podporowej



Widok z boku:

1. Podpora górna – stal ocynk.
2. Podpora dolna – stal ocynk.
3. Połączenie podpory
4. Szyna główna
5. Szyna montażowa (ALU)
6. Śruba ze stali nierdzewnej A2
7. Klema montażowa

5. Kabel solarny 4mm czarny, Konektory MC4

Przewód oraz złączki dedykowany specjalnie dla systemów fotowoltaicznych, odpowiednie również z do zastosowań zewnętrznych.

6. Ogólne wytyczne montażowe

Wykonawca robót jest odpowiedzialny za jakość ich wykonania oraz za zgodność z dokumentacją projektową. Rodzaje (typy) urządzeń, osprzętu i materiałów pomocniczych zastosowanych do wykonywania instalacji fotowoltaicznych powinny być zgodne z podanymi w dokumentacji o parametrach nie gorszych niż wymagane.

7. Zakres prac leżący po stronie Wykonawcy

Roboty, których dotyczy specyfikacja, obejmują wszystkie czynności umożliwiające i mające na celu wykonanie i poprawne działanie instalacji fotowoltaicznych na wskazanych lokalizacjach

Zakres robót obejmuje wykonanie:

- dostawa i montaż konstrukcji pod moduły PV,
- dostawa i montaż fabrycznie nowych, wyprodukowanych nie wcześniej niż 6 miesięcy przed montażem modułów PV,
- dostawa i montaż fabrycznie nowych, wyprodukowanych nie wcześniej niż 6 miesięcy przed montażem falowników/ inwerterów DC/AC,
- ułożenie tras kablowych, uziemienia i kabli od paneli PV do inwertera oraz przewodów inwertera do rozdzielnic elektrycznej,
- montaż rozdzielnic na potrzeby fotowoltaiki (strona DC i AC) wraz z wykonaniem uziemienia instalacji PV (wartość rezystancji uziemienia powinna osiągnąć <10 Ohm),
- wykonanie prób instalacji oraz sprawdzenie prawidłowego działania aparatury,
- uruchomienie układu i regulacje,
- pomiary instalacji elektrycznych wymagane odpowiednimi przepisami,
- konfigurację wszystkich falowników, połączenia z siecią internet użytkownika (w przypadku braku stałego połączenia internetowego w miejscu zlokalizowania falownika koszty doprowadzenia zasięgu pokrywa Użytkownik, w przypadku całkowitego braku sieci internetowej u Użytkownika wymogiem jest wyposażenie Użytkownika w moduł pozwalający w przyszłości połączyć się z siecią internet.) oraz zintegrowanie z jednym systemem w celu monitorowania produkcji energii, korzyści ekologicznych i kontroli pracy instalacji fotowoltaicznych z poziomu systemu. System musi być dostępny na urządzenia stacjonarne i mobilne na platformie iOS oraz Android, urządzenia monitorujące pracę systemu powinny mieć możliwość komunikacji z dedykowanym serwerem na którym zamierzone dane zostaną zapisane,
- szkolenie osób zarządzających obiektami i użytkowników z obsługi i użytkowania instalacji fotowoltaicznych wykonanych w ramach niniejszego postępowania,
- wykonanie dokumentacji zgłoszenia przyłączenia mikroinstalacji do sieci elektroenergetycznej regionalnego OSD,
- wykonanie niezbędnych otworów i przepustów montażowych w celu wprowadzenia urządzeń,
- uszczelnienie otworów i przepustów montażowych po wprowadzeniu.

8. Zakres prac leżący po stronie Użytkownika

- w razie konieczności doprowadzenia instalacji w kanale wentylacyjnym uzyskanie opinii kominiarskiej,
- modernizacja rozdzielnic elektrycznej pozwalająca na wpięcie instalacji PV (rozdzielnica w dniu montażu powinna mieć zainstalowany co najmniej jeden rezerwowany przygotowany do wpięcia instalacji PV wyłącznik nadprądowy 1 fazowy w przypadku instalacji o mocy do 3 kWp oraz wyłącznik nadprądowy

3 fazowy w przypadku instalacji powyżej 3 kWp (wpięcie instalacji PV zgodnie z projektem, obowiązującymi przepisami i normami leży po stronie Wykonawcy)

- jeśli zajdzie konieczność wykonania instalacji odgromowej na budynku jej koszt leży po stronie Użytkownika,
- przygotowanie podłoża oraz trasy kablowej pod instalację gruntową w przypadkach określonych w SIWZ,

INSTALACJA NA BUDYNKU UŻYTECZNOŚCI PUBLICZNEJ

1. Sposób wpięcia projektowanej instalacji do sieci elektroenergetycznej

W celu wpięcia projektowanej instalacji do wewnętrznej instalacji elektrycznej należy istniejącą tablicę elektryczną rozbudować o dodatkowy odpyw. W tym celu w miejscu istniejącej rezerwy należy zainstalować wyłącznik nadmiarowo prądowy z członem różnicowo prądowym C40/4/30mA-AC. Z tak wykonanego odpywu należy wyprowadzić linię, przewodem typu: N2XH5x16 i wprowadzić ją do projektowanej tablicy TLPV. Linię należy prowadzić w miarę możliwości po istniejących trasach, podtynkowo lub natynkowo w listwach instalacyjnych PCV, w przestrzeni między stropem, a sufitem. Wybierając trasę należy zwrócić uwagę by jak najmniej kolidowała ona z już istniejącymi instalacjami. Wszystkie prace monterskie należy przed ich wykonaniem uzgodnić z użytkownikami budynku, na którym ma być zainstalowana instalacja PV. Projektowany przewód należy odpowiednio opisać i oznaczyć.

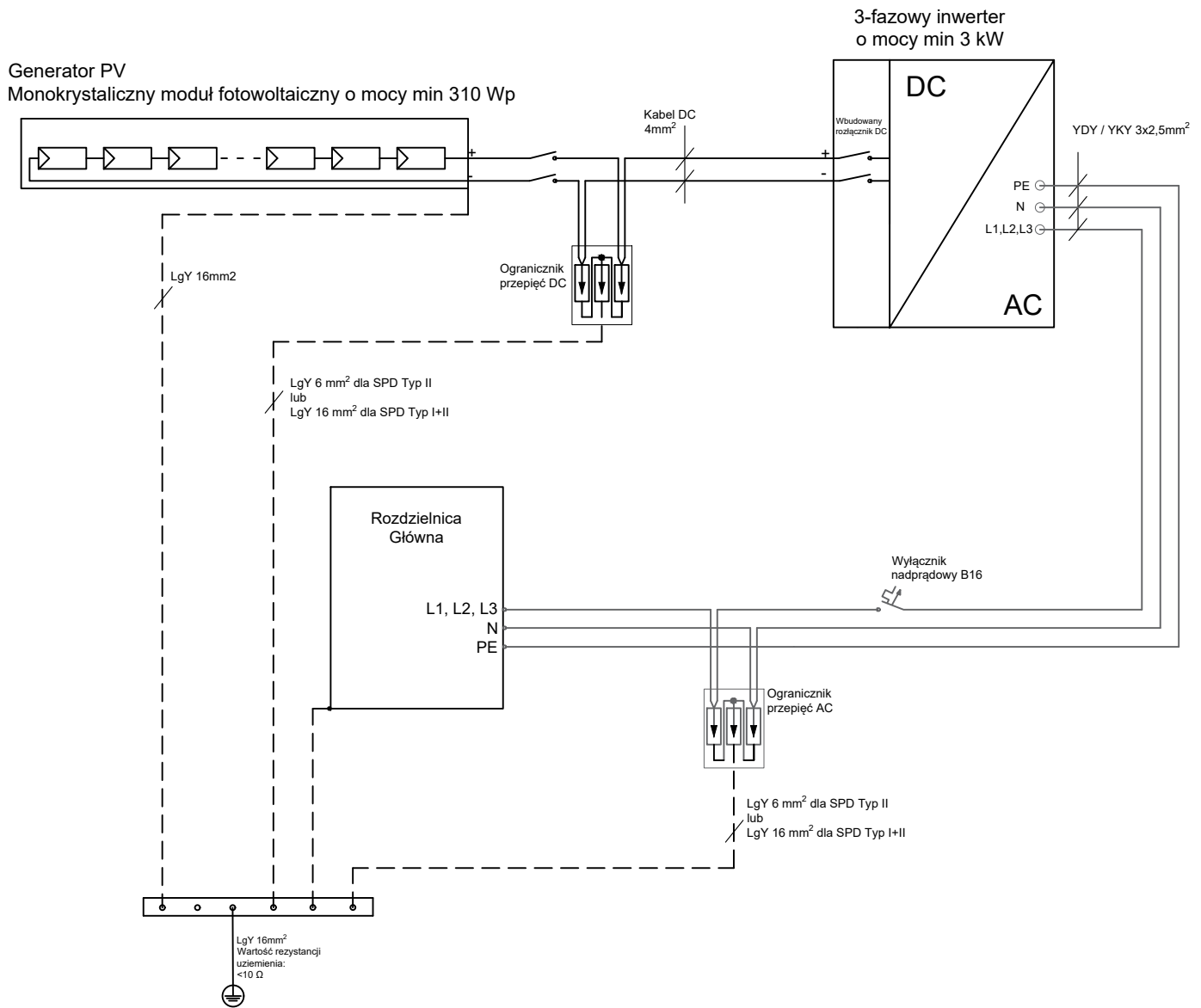
2. Ochrona przeciwporażeniowa

Dla zapewnienia odpowiedniej ochrony przed porażeniem prądem elektrycznym projektuje się zastosowanie falownika w II k. izolacji. Należy również zastosować w II kl. ochrony, obudowę tablicy TLPV oraz obudowę z rozłącznikami po stronie DC. Jako uzupełnienie ochrony zastosowano wyłącznik nadmiarowo prądowy z członem różnicowo prądowym o prądzie $I_d=30\text{mA-AC}$. Projektuje się również wszystkie elementy metalowe konstrukcji wsporczej do montażu paneli PV objąć instalacją połączeń wyrównawczych. Instalację tą należy wykonać przewodem Cu o minimalnym przekroju 10mm^2 . Projektowaną instalację należy połączyć z istniejącą instalacją połączeń wyrównawczych. Wartość rezystancji uziemienia powinna spełniać warunek $R_u \leq 10\Omega$. Należy zastosować indywidualne optymalizatory dla każdego z paneli PV.

3. Ochrona przeciwprzepięciowa

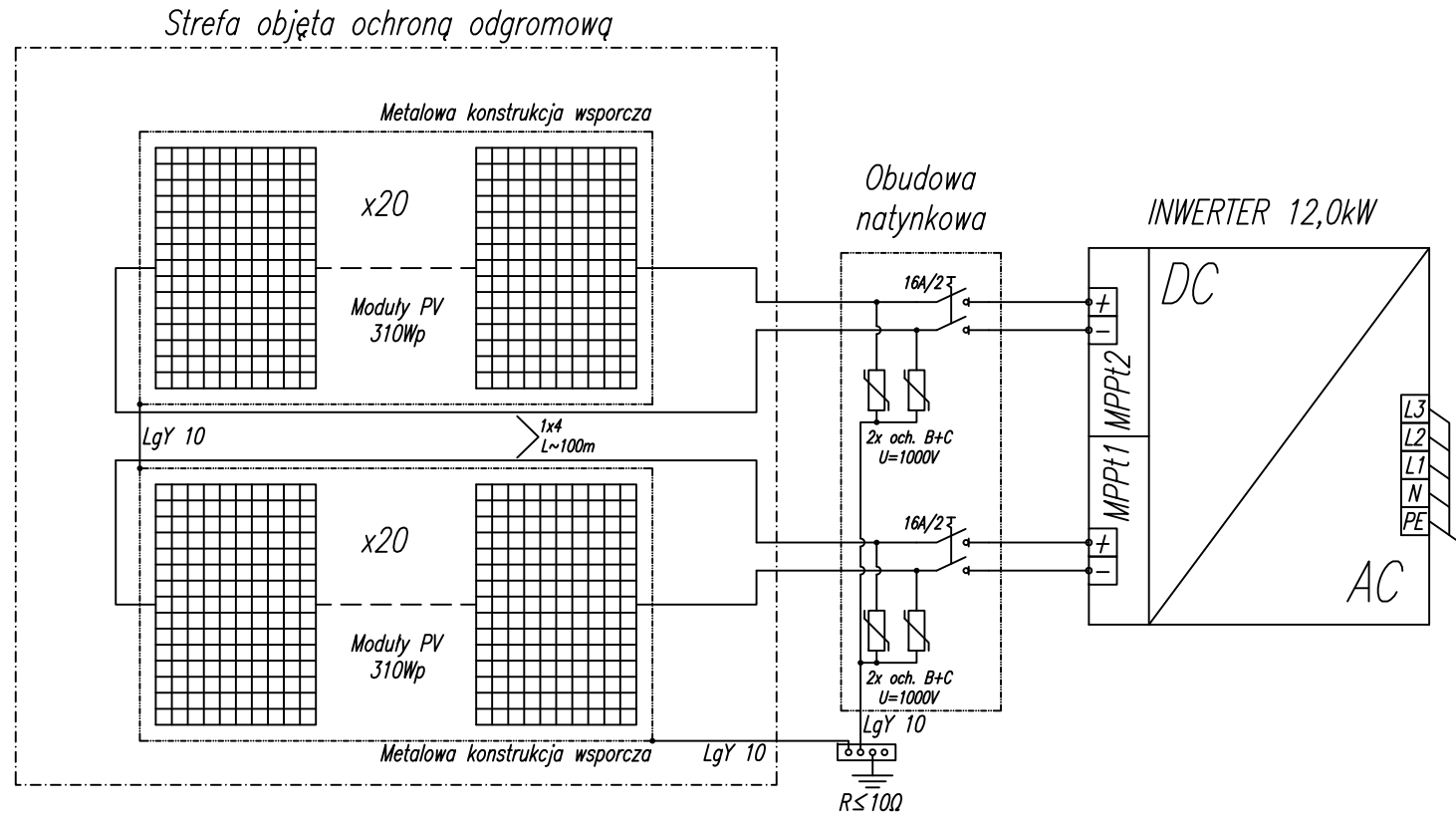
Dla zapewnienia odpowiedniej ochrony przeciwprzepięciowej projektuje się zastosowanie ochronników przeciwprzepięciowych kl. C, $U=1000\text{V}$ dla strony DC, oraz kl. C po stronie AC. Miejsce wpięcia w instalację przedstawiono na schemacie. Montaż ochronników należy wykonać zgodnie z zaleceniami producenta. Przy montażu ochronników należy zwrócić uwagę by wartość rezystancji przewodu uziemiającego ochronniki była jak najmniejsza. Obudowy ochronników oraz miejsca montażu należy tak dobrać by zminimalizować możliwość wystąpienia pożaru oraz umożliwiać łatwy dostęp w celu wykonywania prac kontrolnych.

Instalacja fotowoltaiczna o mocy 3,10 kWp 1 łańcuch / 1 para wejść do falownika



Inwestor:				Stadium P.W
Obiekt:				
Treść rysunku: Schemat instalacji fotowoltaicznej o mocy 3,10 kWp				Branża elektryczna
Funkcja	Nazwisko i imię	Data	Podpis	Skala -
Projektant	Inż. Paweł Piwowar upr. E -117/2			Nr rysunku 1

Schemat ideowy systemu PV 24,8kWp



Projektowana moc instalacji 24,8kWp

